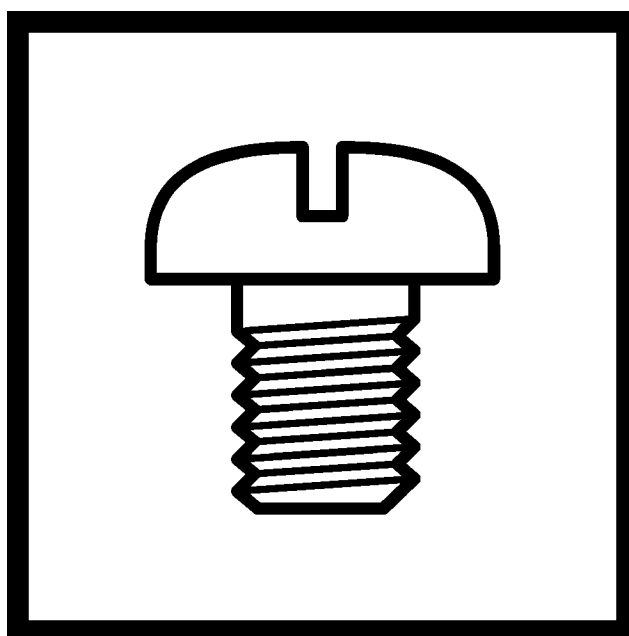


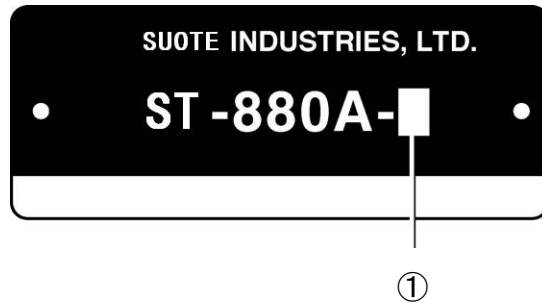
# ST-880A

パーツブック  
PARTS BOOK



---

***Suote***



- ① — 2 : 布帛用 / For General materials
- ① — 3 : ニット用 / For Knitted materials

# パーツブックご利用に際して

- 1 この本は、2003年12月のデータに基いて作成されたものです。
- 2 部品は予告なしに設計変更される場合があります。
- 3 組単位で補給する部品は、  破線で示しております。

## 目 次

A.	主体関係	1	U1.	コントロールボックス関係	39
B.	針棒・天秤関係	3	U2.	コントロールボックス関係	45
C.	上軸関係	5	U3.	コントロールボックス関係	49
D.	針振関係	7	V.	電装品関係	53
E.	非常停止関係	7	W.	プリント基板関係	55
F.	押工関係	9	X1.	付属装置関係(オプション部品)	57
G.	送り関係	11	X2.	付属装置関係(オプション部品)	59
H.	カッター関係	15	Y.	モータ関係	61
J.	糸切れ感知関係	17	AA.	カバー関係	63
K.	下軸関係	17	Z1.	付属品関係	63
L.	カマ関係	19	Z2.	付属品関係	65
M.	給油潤滑関係	21	Z3.	付属品関係	69
N.	糸通シ関係	25	Ga1.	ゲージ部品一覧表	71
P.	糸巻関係	29	Ga2.	ゲージ部品一覧表	72
Q.	上糸切り関係	31	Ga3.	ゲージ部品一覧表	73
R.	下糸切り関係	33	Wa.	警告ラベル	74
S.	針位置検出器関係	37		索引	75
T.	操作パネル関係	37			

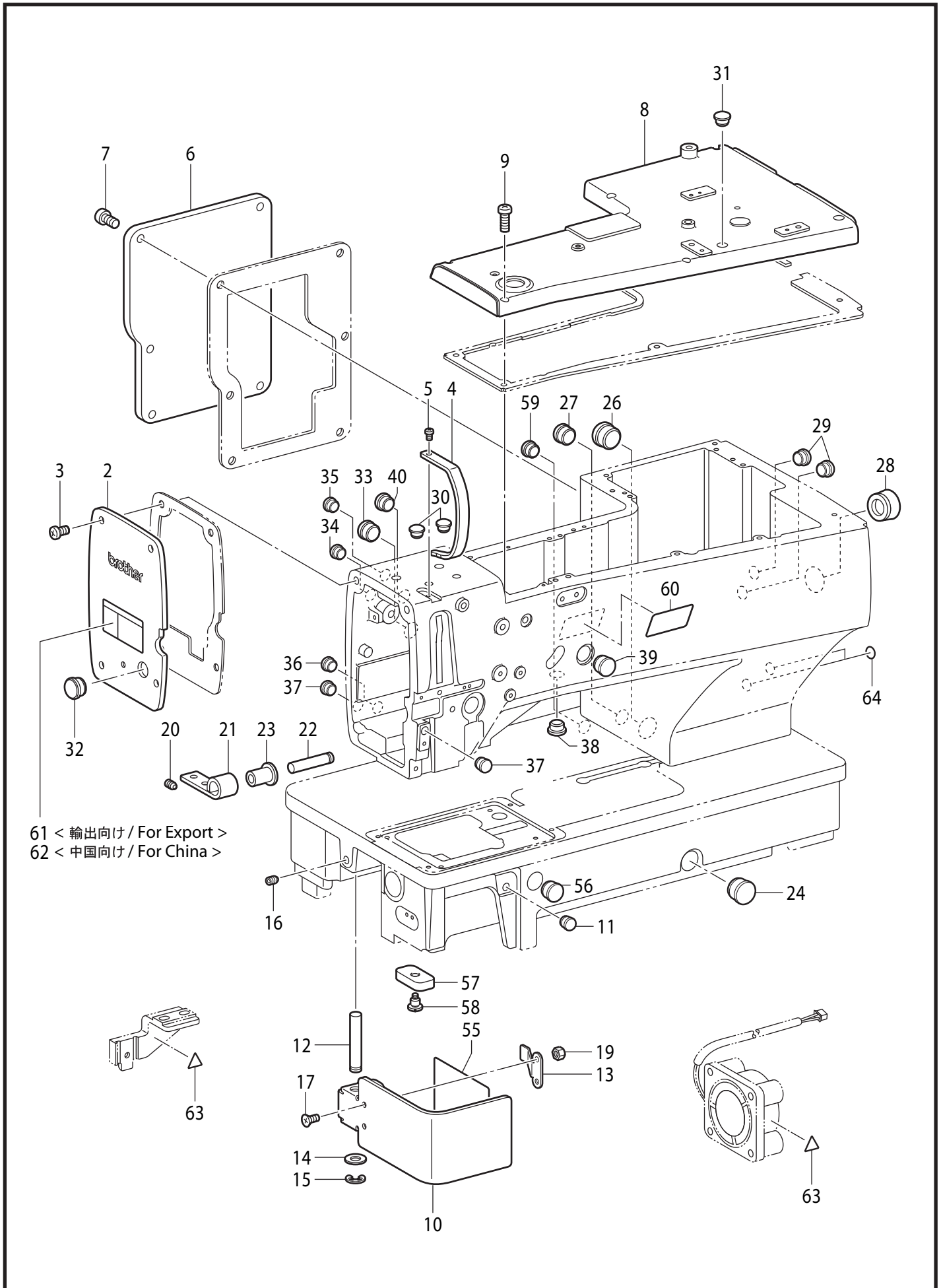
## Notes for using this parts book

- 1 This book was prepared based on information available in December 2003.
- 2 Parts are subject to changes in design without prior notice.
- 3 Parts supplied as complete assemblies are circled by a dotted line .

## CONTENTS

A.	Machine body.....	1	U1.	Control box mechanism.....	39
B.	Needle bar and thread take-up mechanism.....	3	U2.	Control box mechanism.....	45
C.	Upper shaft mechanism.....	5	U3.	Control box mechanism.....	49
D.	Zigzag mechanism.....	7	V.	Power supply equipment mechanism....	53
E.	Emergency stop mechanism.....	7	W.	Printed circuit board mechanism.....	55
F.	Presser foot mechanism.....	9	X1.	Attachment set (Option parts).....	57
G.	Feed mechanism .....	11	X2.	Attachment set (Option parts).....	59
H.	Cutter mechanism.....	15	Y.	Motor mechanism.....	61
J.	Thread breakage detector mechanism.	17	AA.	Safety cover.....	63
K.	Lower shaft mechanism.....	17	Z1.	Accessories.....	63
L.	Rotary hook mechanism.....	19	Z2.	Accessories.....	65
M.	Lubrication.....	21	Z3.	Accessories.....	69
N.	Threading mechanism.....	25	Ga1.	Gauge parts List.....	71
P.	Bobbin winder mechanism.....	29	Ga2.	Gauge parts List.....	72
Q.	Upper thread trimmer mechanism.....	31	Ga3.	Gauge parts List.....	73
R.	Lower thread trimmer mechanism.....	33	Wa.	Warning labels.....	74
S.	Synchronizer.....	37		Index .....	75
T.	Operation panel mechanism.....	37			

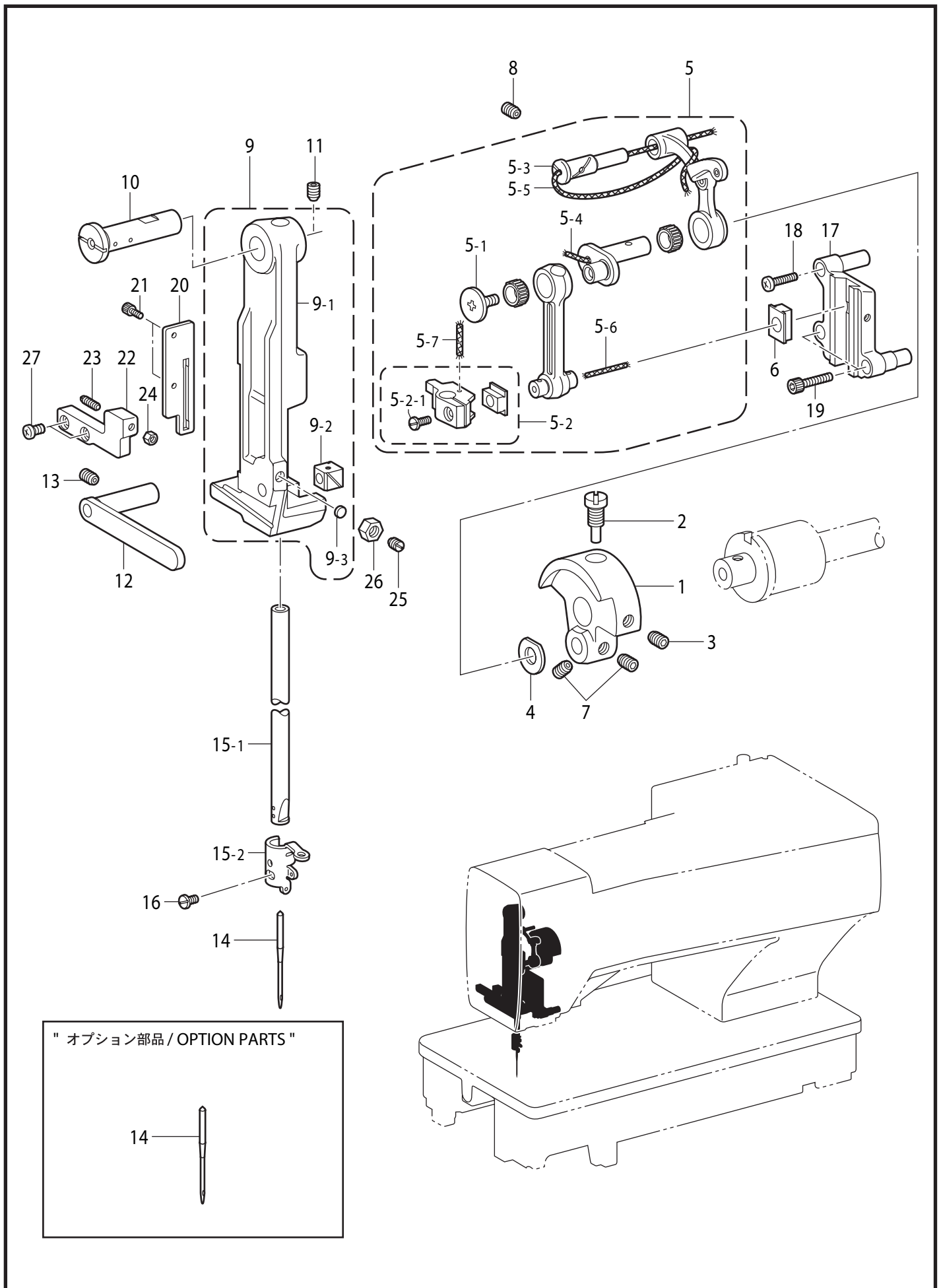
A. 主体関係 / Machine body



A.主体関係 / Machine body

REF.NO	CODE	Q'TY	ヒンメイ	NAME OF PARTS	RM
2	S50124001	1	メンイタ	FACE PLATE	
3	062711012	4	ナベコ476-32X10	SCREW, PAN SM4.76-32X10	
4	S50125001	1	テンピンカバー	THREAD TAKE-UP LEVER COVER	
5	062680612	1	ナベコ437-40X6	SCREW, PAN SM4.37-40X6	
6	S50126001	1	ガワイタ	REAR COVER	
7	062711012	6	ナベコ476-32X10	SCREW, PAN SM4.76-32X10	
8	S50127001	1	ウワフタ	TOP COVER	
9	062711612	6	ナベコ476-32X16	SCREW, PAN SM4.76-32X16	
10	S50128101	1	カマカバー	ROTARY HOOK COVER	
11	104450101	1	ゴムセン8	RUBBER CAP, 8	
12	158879001	1	カマカバージク	SHAFT, ;R-HOOK COVER	
13	S00306001	1	ヒンジイタバネ	HINGE PLATE SPRING	
14	025080132	1	ヒラザガネシヨウ8	WASHER, PLAIN S 8	
15	048060342	1	トメワE6	RETAINING RING, E6	
16	014760632	1	アナクボミ595-28X6	SET SCREW, SOCKET SM5.95-28X6	
17	117143003	2	サラネジ4.37	SCREW, FLAT SM4.37	
19	021680202	2	2シユナツト437-40	NUT, 2 SM4.37-40	
20	014760632	2	アナクボミ595-28X6	SET SCREW, SOCKET SM5.95-28X6	
21	158830001	2	ヒンジ	BED HINGE	
22	158831001	2	ヒンジピン	PIN	
23	158832000	2	ヒンジピンササエゴム	PIN SUPPORT RUBBER	
24	159150000	1	ゴムセン20.5	RUBBER CAP, 20.5	
26	159150000	1	ゴムセン20.5	RUBBER CAP, 20.5	
27	104449001	1	ゴムセン15.5	RUBBER CAP, 15.5	
28	104451101	1	ゴムセン23.9	RUBBER CAP, 23.9	
29	104450101	2	ゴムセン8	RUBBER CAP, 8	
30	104450101	2	ゴムセン8	RUBBER CAP, 8	
31	104450101	1	ゴムセン8	RUBBER CAP, 8	
32	104449001	1	ゴムセン15.5	RUBBER CAP, 15.5	
33	104449001	1	ゴムセン15.5	RUBBER CAP, 15.5	
34	104450101	1	ゴムセン8	RUBBER CAP, 8	
35	104450101	1	ゴムセン8	RUBBER CAP, 8	
36	104450101	1	ゴムセン8	RUBBER CAP, 8	
37	104450101	2	ゴムセン8	RUBBER CAP, 8	
38	104450101	1	ゴムセン8	RUBBER CAP, 8	
39	104449001	2	ゴムセン15.5	RUBBER CAP, 15.5	
40	S32263001	3	ゴムセン8.5	RUBBER CAP, 8.5	
55	S50131001	1	イトオシセツメイイタ	THREADING DIAGRAM	
56	104449001	1	ゴムセン15.5	RUBBER CAP, 15.5	
57	S50340000	2	ベットダイクツシヨン	BED BASE CUSHION	
58	120263001	2	ダンネジ4.37	SHOULDER SCREW, SM4.37	
59	117936001	1	ゴムセン9.4	RUBBER CAP, 9.4	
60	S44629002	1	Eマーク	E-MARK	
61	SA0792001		<輸出向け> ラベルチュウイ.ワイ	<For Export> LABEL, CAUTION JPN/ENG	
62	SA0793001	1	<中国向け> ラベルチュウイ.チュウエイ	<For China> LABEL, CAUTION CHN/ENG	
63	S36924001	2	ワーニングマーク	INJURY MARK	
64	S37060001	2	ア-スマーク	LABEL, GROUNDING	

B. 針棒・天秤関係 / Needle bar and thread take-up mechanism

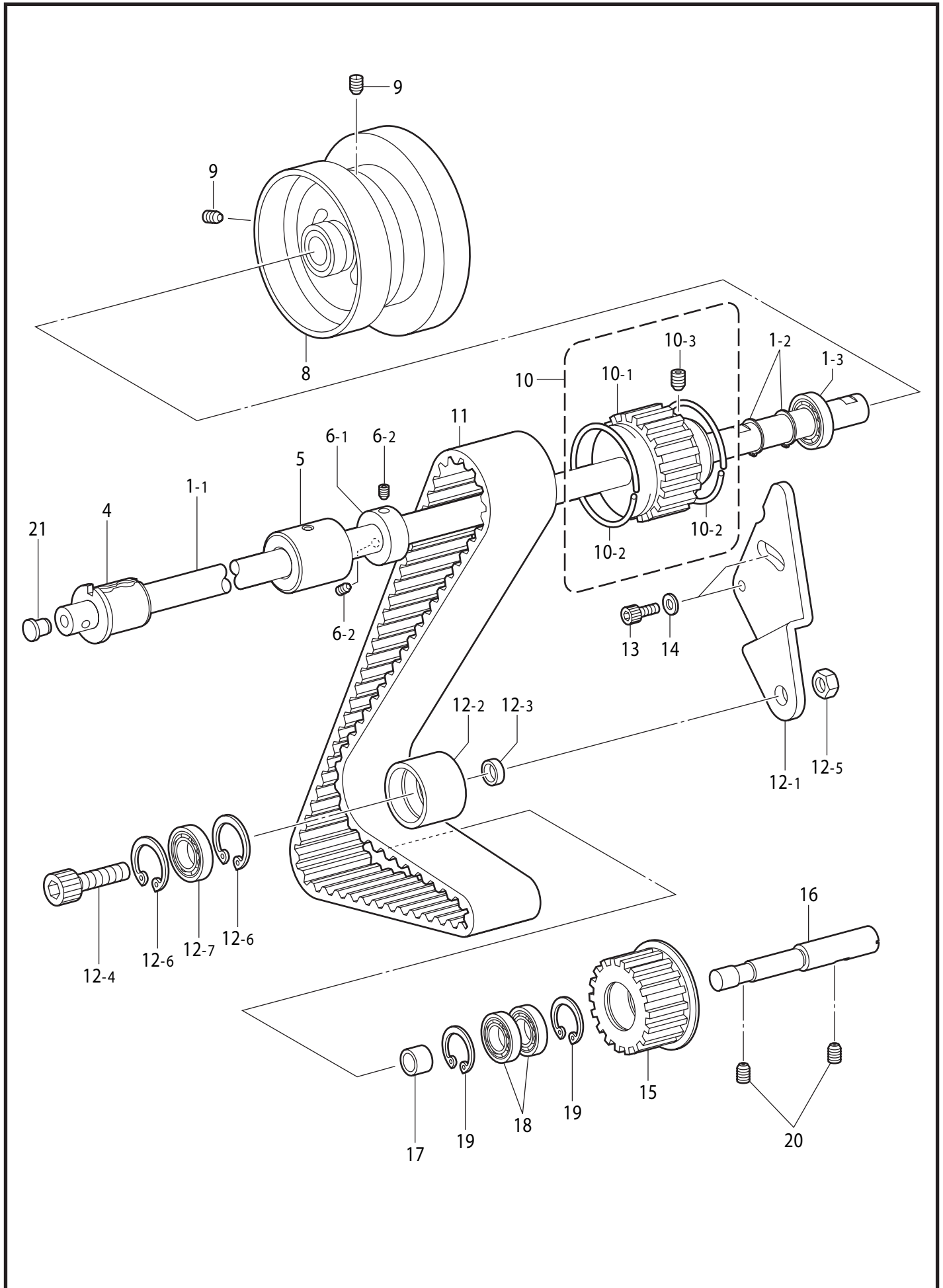


B.針棒・天秤関係 / Needle bar and thread take-up mechanism

REF.NO	CODE	Q'TY	ヒンメイ	NAME OF PARTS	RM
1	S50132000	1	テンピンクランク	THREAD TAKE-UP CRANK	
2	100250001	1	シメネジ7.14	SCREW, SM7.14	
3	014770632	1	アナクボミ635-40X6	SET SCREW, SOCKET SM6.35-40X6	
4	110367001	1	ザガネ	WASHER, PLAIN SPECIAL 8	
5	SA4047001	1	ハリボウレンカンオオクミ	NEEDLE BAR CONNECTING ROD SET	
5-1	145465001	1	シメネジ3.57L	SCREW, SM3.57-40X6 L	
5-2	S50136001	1	ハリボウダキソウクミ	NEEDLE BAR CLAMP SET	
5-2-1	140004001	1	シメネジ3.57	SCREW, SM3.57-40X7	
5-3	S52943101	1	テンピンササエジク	SUPPORT SHAFT	
5-4	140430001	1	クミヒモ3X40	WICK, 3X40	
5-5	S50142000	1	クミヒモ3X290	WICK, 3X290	
5-6	S50271000	1	クミヒモ2X35	WICK, 2X35	
5-7	S50272000	1	クミヒモ3X15	WICK, 3X15	
6	S52248001	1	ハリボウアンナイカクコマ	N-BAR BRACKET SLIDE BLOCK	
7	014770632	2	アナクボミ635-40X6	SET SCREW, SOCKET SM6.35-40X6	
8	014760632	1	アナクボミ595-28X6	SET SCREW, SOCKET SM5.95-28X6	
9	S50143001	1	ハリボウダイソウクミ	NEEDLE BAR BRACKET SET	
9-1	S50144001	1	ハリボウダイクミ	NEEDLE BAR BASE ASSY	
9-2	159624001	1	ハリボウダイカクコマ	N-BAR BRACKET SLIDE BLOCK	
9-3	S50146001	1	ストツパイタ	STOPPER PLATE	
10	158888001	1	ハリボウダイササエジク	N-BAR BASE SUPPORT SHAFT	
11	014760632	1	アナクボミ595-28X6	SET SCREW, SOCKET SM5.95-28X6	
12	S50147001	1	ハリボウダイアンナイ	NEEDLE BAR BASE GUIDE	
13	014760632	1	アナクボミ595-28X6	SET SCREW, SOCKET SM5.95-28X6	
			<-2用>	<For "-2">	
14	S50180090	1	ミシンハリ13...#14 NM90	NEEDLE, 134, NM90...#14 NM90	
			<-3用>	<For "-3">	
14	S50180075	1	ミシンハリ134...#11 NM75	NEEDLE, 134, NM75...#11 NM75	
			" オプション部品 "	" OPTION PARTS "	
14	S50180065	1	ミシンハリ134...#9 NM65	NEEDLE, 134, NM65...#9 NM65	
14	S50180070	1	ミシンハリ134...#10 NM70	NEEDLE, 134, NM70...#10 NM70	
14	S50180080	1	ミシンハリ134...#12 NM80	NEEDLE, 134, NM80...#12 NM80	
14	S50180085	1	ミシンハリ134...#13 NM85	NEEDLE, 134, NM85...#13 NM85	
14	S48371060	1	ミシンハリ134SUK...#14 NM90	NEEDLE, 134SUK, NM60...#14 NM90	
14	S48371065	1	ミシンハリ134SUK...#9 NM65	NEEDLE, 134SUK, NM65...#9 NM65	
14	S48371070	1	ミシンハリ134SUK...#10 NM70	NEEDLE, 134SUK, NM70...#10 NM70	
14	S48371075	1	ミシンハリ134SUK...#11 NM75	NEEDLE, 134SUK, NM75...#11 NM75	
14	S48371080	1	ミシンハリ134SUK...#12 NM80	NEEDLE, 134SUK, NM80...#12 NM80	
14	S48371090	1	ミシンハリ134SUK...#14 NM90	NEEDLE, 134SUK, NM90...#14 NM90	
15-1	SA2921001	1	ハリボウ	NEEDLE BAR	
15-2	S50149101	1	ハリボウイトアンナイ	NEEDLE BAR THREAD GUIDE	
16	140553102	1	アタマツキトメネジ3.18	SET SCREW, SM3.18	
17	S50150001	1	クランクロッドアンナイ	CRANK ROD GUIDE	
18	S31808001	1	ナベコ437-40X25	SCREW, PAN SM4.37-40X25	
19	150382001	2	アナボルト4.37X18	BOLT, SOCKET SM4.37X18	
20	S50152001	1	ハリボウアンナイ	NEEDLE BAR GUIDE	
21	154965001	2	アナボルト3.57X8	BOLT, SOCKET SM3.57X8	
22	S50153101	1	ハリボウダイストツパ	STOPPER	
23	153483001	1	トメネジ4.76	SET SCREW, SM4.76	
24	021710202	1	2シュナツト476-32	NUT, 2 SM4.76-32	
25	013761410	1	トメクボミ595-28X14	SET SCREW, (CP) SM5.95-28X14	
26	100022005	1	ナツト5.95	NUT, SM5.95	
27	062681012	2	ナベコ437-40X10	SCREW, PAN SM4.37-40X10	



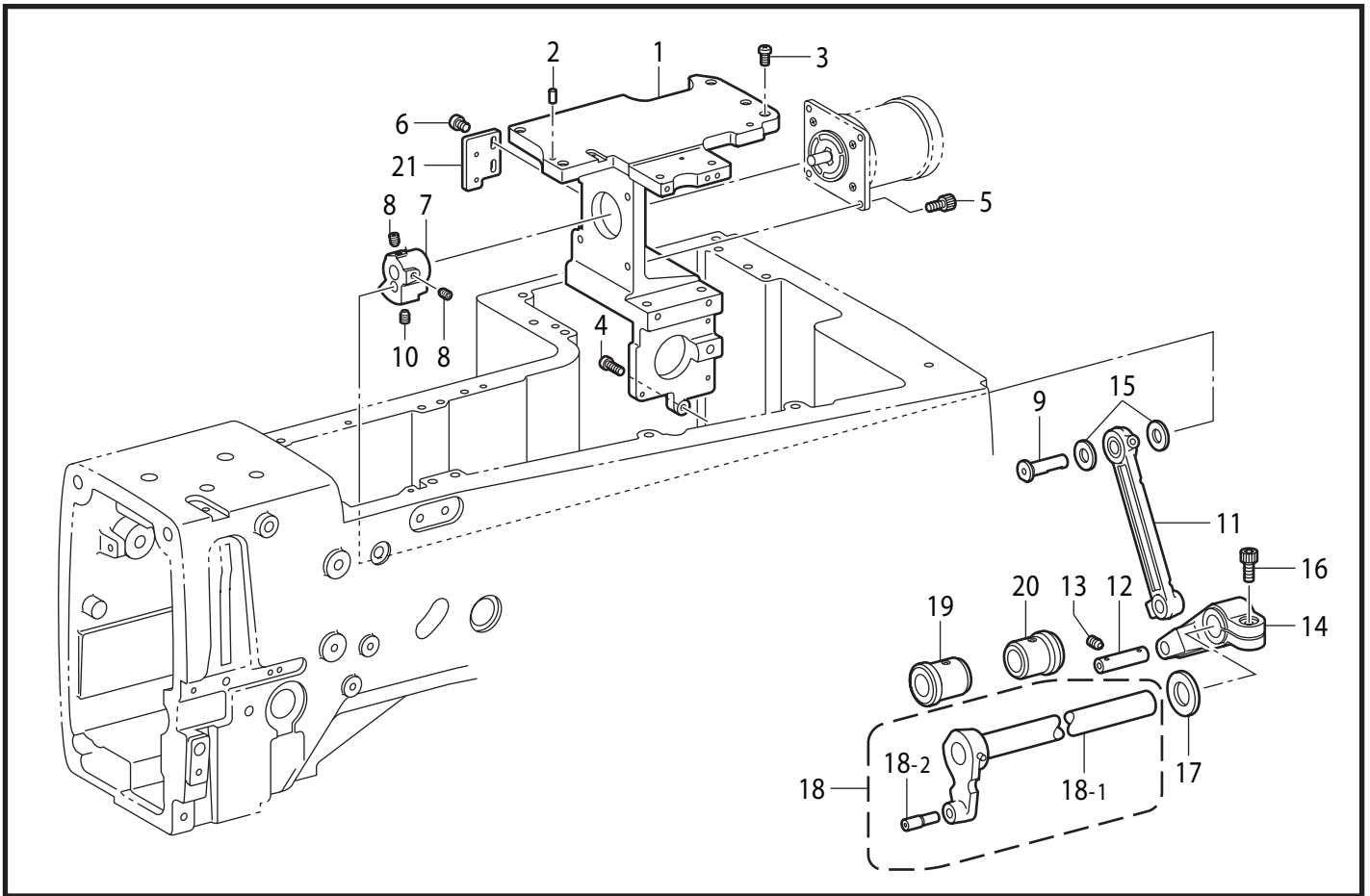
C. 上軸関係 / Upper shaft mechanism



C.上軸関係 / Upper shaft mechanism

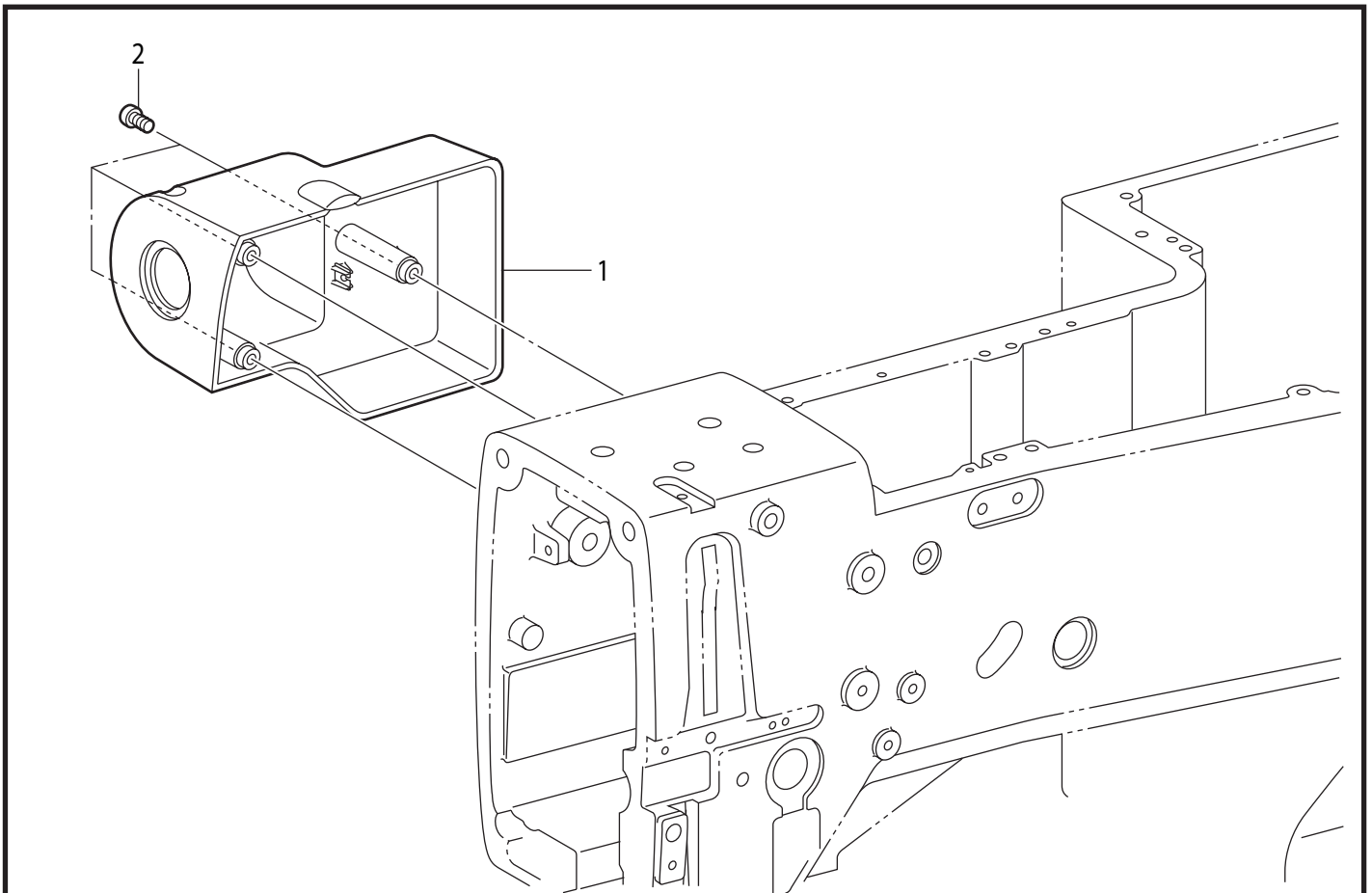
REF.NO	CODE	Q'TY	ヒンメイ	NAME OF PARTS	RM
1-1	S50154001	1	ウワジク	UPPER SHAFT	
1-2	048150142	2	トメワジクヨウC15	RETAINING RING, EXTERNAL C15	
1-3	072630260	1	Tタマジクウケ6302VV	BALL BEARING, THRUST 6302VV	
4	SA4065001	1	ウワジクメタルF	BUSH, F	
5	158893000	1	ウワジクメタルM	BUSH, M	
6-1	S50156001	1	セットカラ-	SET SCREW COLLAR	
6-2	014780632	2	アナクボミ635-28X6	SET SCREW, SOCKET SM6.35-28X6	
8	S50157001	1	プ-リクミ	PULLEY ASSY	
9	014760632	2	アナクボミ595-28X6	SET SCREW, SOCKET SM5.95-28X6	
10	S50159001	1	タイミングプ-リUクミ	T-PULLEY ASSY, U	
10-1	S50160001	1	タイミングプ-リU	T-PULLEY, U	
10-2	S48034001	2	タイミングプ-リリング	RING	
10-3	014780632	2	アナクボミ635-28X6	SET SCREW, SOCKET SM6.35-28X6	
11	S50161000	1	タイミングベルト	TIMMING BELT	
12-1	S50163001	1	テンションプ-リイタ	TENSION PULLEY PLATE	
12-2	S50164001	1	テンションプ-リ	TENSION PULLEY	
12-3	S50165001	1	テンションプ-リカラ-	COLLAR	
12-4	018102536	1	アナボルト10X25	BOLT, SOCKET M10X25	
12-5	021100302	1	3シュナツト10	NUT, 3 M10	
12-6	048300242	2	トメワアナヨウC30	RETAINING RING, INTERNAL C30	
12-7	076200800	1	Rタマジクウケ6200ZZ	BALL BEARING, RADIAL 6200ZZ	
13	018061632	2	アナボルト6X16	BOLT, SOCKET M6X16	
14	025060232	2	ヒラザガネチユウ6	WASHER, PLAIN M 6	
15	SA3031001	1	アイドラプ-リ	IDLER PULLY	
16	S50167001	1	アイドラプ-リジク	SHAFT	
17	S50168001	1	アイドラプ-リカラ-	COLLAR	
18	070608800	2	Rタマジクウケ608ZZ	BALL BEARING, ARDIAL 608ZZ	
19	048220242	2	トメワアナヨウC22	RETAINING RING, INTERNAL C22	
20	014760632	2	アナクボミ595-28X6	SET SCREW, SOCKET SM5.95-28X6	
21	111865009	1	セン6	CAP, 6	

D. 針振關係 / zig mechanism



877-H80-110

E. 非常停止關係 / emergency stop mechanism



877-H80-114

D.針振関係 / Zigzag mechanism

REF.NO	CODE	Q'TY	ヒンメイ	NAME OF PARTS	RM
1	S50169001	1	モータブラケット	MOTOR BRACKET	
2	S37940001	2	イチギメピン	POSITIONING PIN	
3	062711212	4	ナベコ476-32X12	SCREW, PAN SM4.76-32X12	
4	062711612	1	ナベコ476-32X16	SCREW, PAN SM4.76-32X16	
5	018401232	4	アナボルト4X12	BOLT, SOCKET M4X12	
6	060300612	2	バインド3X6	SCREW, BIND M3X6	
7	SA2881001	1	モータレバー	MOTOR LEVER	
8	014760632	2	アナクボミ595-28X6	SET SCREW, SOCKET SM5.95-28X6	
9	S50171001	1	モータレバージク	MOTOR LEVER SHAFT	
10	014760632	1	アナクボミ595-28X6	SET SCREW, SOCKET SM5.95-28X6	
11	S50172001	1	ハリフリレンカン	ZIGZAG CONNECTING ROD	
12	S51190001	1	ハリフリレンカンジク	Z-CONNECTING ROD SHAFT	
13	014760632	1	アナクボミ595-28X6	SET SCREW, SOCKET SM5.95-28X6	
14	S50174001	1	ハリフリレバー	ZIGZAG LEVER	
15	118735001	2	ザガネ	WASHER	
16	018061632	1	アナボルト6X16	BOLT, SOCKET M6X16	
17	S32521001	1	スラストザガネ	WASHER, THRUST	
18	S50176001	1	ハリフリレバーFクミ	ZIGZAG LEVER ASSY, F	
18-1	S50178001	1	ハリフリレバージク	Z-LEVER SHAFT	
18-2	159625001	1	レバーFカクコマジク	STUD	
19	158945001	1	ハリフリジクメタルF	BUSH, F ;Z-LEVER	
20	158946001	1	ハリフリジクメタルR	BUSH, R ;Z-LEVER	
21	S50179001	1	ハリフリセンサイタ	Z-SENSOR PLATE	

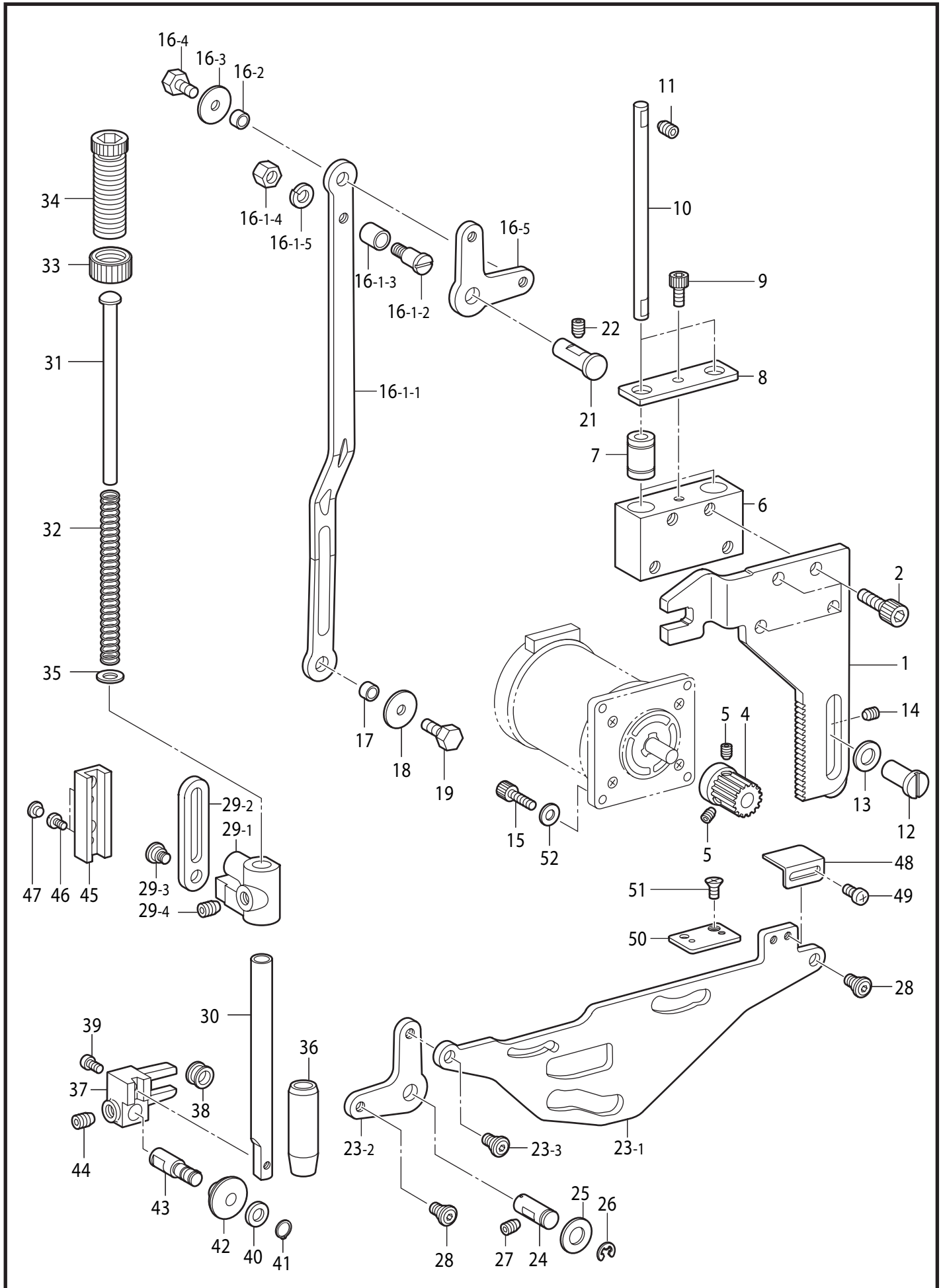
877-H80-110

E.非常停止関係 / Emergency stop mechanism

REF.NO	CODE	Q'TY	ヒンメイ	NAME OF PARTS	RM
1	S50182000	1	ヒジヨウテイシカバー	EMERGENCY STOP COVER	
2	062400806	3	ナベコ4X8	SCREW, PAN M4X8	

877-H80-114

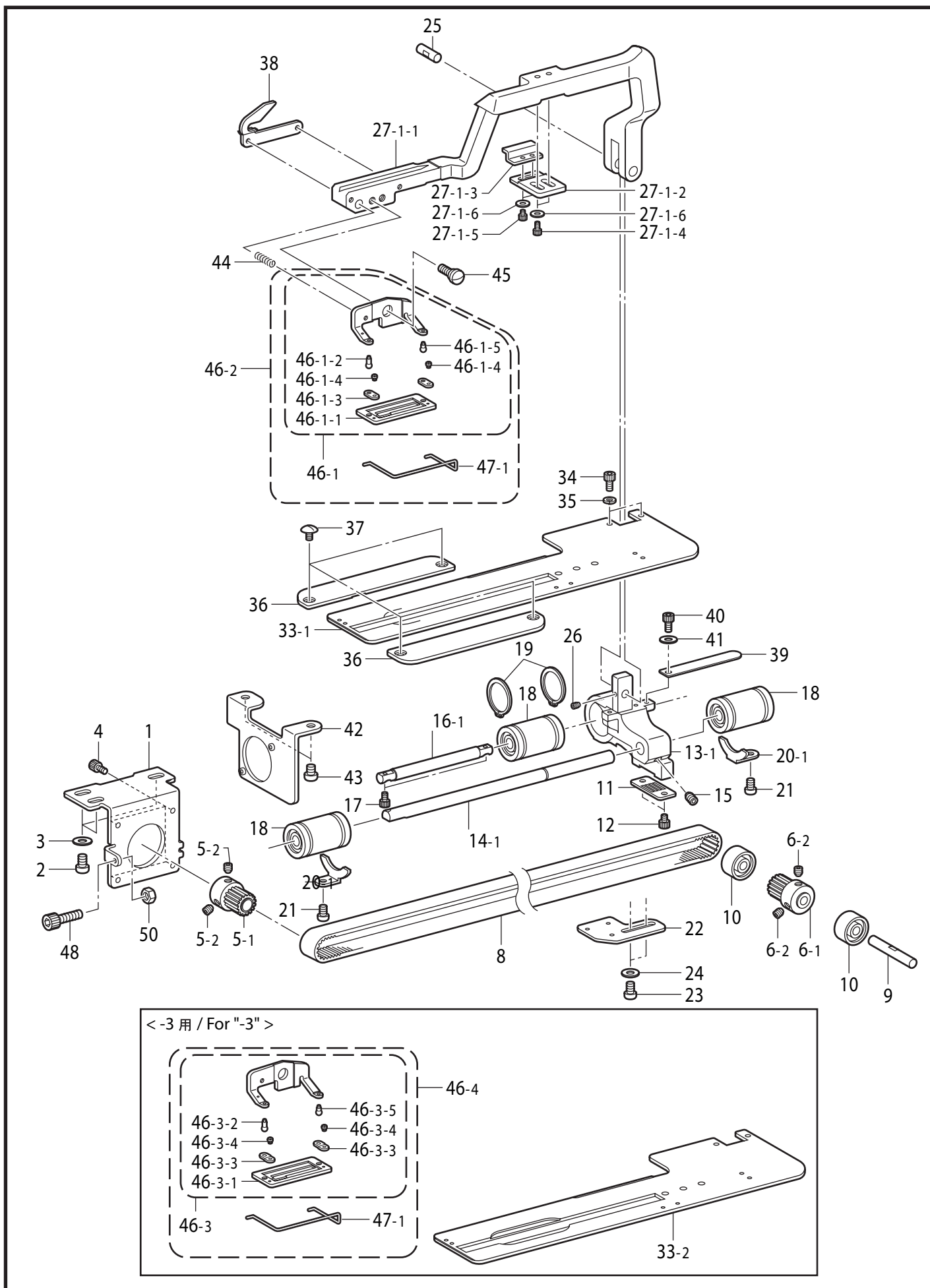
F. 押え関係 / Presser foot mechanism



F.押え関係 / Presser foot mechanism

REF.NO	CODE	Q'TY	ヒンメイ	NAME OF PARTS	RM
1	S50183001	1	オサエドウウデ	PRESSER DRIVING ARM	
2	018061032	4	アナボルト6X10	BOLT, SOCKET M6X10	
4	S43717201	1	クドウギヤ15.75	GEAR, 15.75	
5	014770632	2	アナクボミ635-40X6	SET SCREW, SOCKET SM6.35-40X6	
6	S50184001	1	オサエドウアンナイダイ	GUIDE BRACKET	
7	S42116000	2	リニアブツシュ	LINEAR BUSH	
8	S50185001	1	ベアリングオサエ	BEARING HOLDER	
9	018400832	1	アナボルト4X8	BOLT, SOCKET M4X8	
10	S50186001	2	アンナイジク	GUIDE SHAFT	
11	014760632	4	アナクボミ595-28X6	SET SCREW, SOCKET SM5.95-28X6	
12	S50187001	1	クドウウデオサエ	DRIVING ARM PRESSER	
13	110367001	1	ザガネ	WASHER, PLAIN SPECIAL 8	
14	014760632	1	アナクボミ595-28X6	SET SCREW, SOCKET SM5.95-28X6	
15	018401232	3	アナボルト4X12	BOLT, SOCKET M4X12	
16-1-1	S50189001	1	オサエアゲレンカン	P-LOFTER CONNECTING ROD	
16-1-2	S50190001	1	オサエレンカンダンネジ	SHOULDER SCREW	
16-1-3	S50191001	1	レンカンコロ	ROLLER	
16-1-4	110161004	1	ナツト4.76	NUT, SM4.76	
16-1-5	028050242	1	バネザガネ2-5	WASHER, SPRING 2-5	
16-2	S50192001	1	オサエアゲカンザ	SPACER	
16-3	SA3001001	1	メスサドウレバザガネD	WASHER, PLAIN L 4.7 :D	
16-4	117363001	1	ボルト4.76	BOLT, SM4.76	
16-5	S38761001	1	ヒザアゲレバ-	LIFTER LEVER, KNEE	
17	S50192001	1	オサエアゲカンザ	SPACER	
18	SA3001001	1	メスサドウレバザガネD	WASHER, PLAIN L 4.7 :D	
19	117363001	1	ボルト4.76	BOLT, SM4.76	
21	S50193001	1	オサエアゲレバ-ジクA	LIFTER SHAFT, A	
22	014760632	1	アナクボミ595-28X6	SET SCREW, SOCKET SM5.95-28X6	
23-1	S50195001	1	ウワイトキリクドウリンク	U-THREAD TRIMMER DRIVING LINK	
23-2	S38761001	1	ヒザアゲレバ-	LIFTER LEVER, KNEE	
23-3	145478101	1	ダンネジ4.76	SHOULDER SCREW, SOCKET SM4.76	
24	S50196001	1	オサエアゲレバ-ジク	LIFTER SHAFT	
25	025080132	1	ヒラザガネシヨウ8	WASHER, PLAIN S 8	
26	048060342	1	トメワE6	RETAINING RING, E6	
27	014760622	1	アナクボミ595-28X6	SET SCREW, SOCKET SM5.95-28X6	
28	145478101	2	ダンネジ4.76	SHOULDER SCREW, SOCKET SM4.76	
29-1	S50198001	1	オサエボウダキ	PRESSER BAR GUIDE BRACKET	
29-2	S50199001	1	オサエアゲリンク	PRESSER BAR LINK	
29-3	145478101	1	ダンネジ4.76	SHOULDER SCREW, SOCKET SM4.76	
29-4	014760632	1	アナクボミ595-28X6	SET SCREW, SOCKET SM5.95-28X6	
30	111466101	1	オサエボウ	PRESSER BAR	
31	141208001	1	オサエバネアンナイ	SPRING GUIDE	
32	S50200001	1	オサエバネ	PRESSER BAR SPRING	
33	S31013001	1	チヨウセツネジツマミナツト	PRESSER ADJUSTING NUT	
34	S31012001	1	オサエチヨウセツネジ	PRESSER ADJUSTING SCREW	
35	140407001	1	ザガネ	WASHER	
36	145472001	1	オサエボウメタル	PRESSER BAR BUSH	
37	S50201001	1	オサエロ-ラタイ	P-BAR ROLLER BRACKET	
38	S50202001	1	ハサミササエジクコロ	ROLLER	
39	062671212	1	ナベコ357-40X12	SCREW, PAN SM3.57-40X12	
40	025060132	1	ヒラザガネシヨウ6	WASHER, PLAIN S 6	
41	048060142	1	トメワジクヨウC6	RETAINING RING, EXTERNAL C6	
42	S50203001	1	オサエコロ	ROLLER	
43	S50204001	1	オサエコロジク	ROLLER SHAFT	
44	014760632	1	アナクボミ595-28X6	SET SCREW, SOCKET SM5.95-28X6	
45	S37927000	1	ハリボウアンナイ	NEEDLE BAR GUIDE	
46	100242003	2	シメネジ3.57	SCREW, SM3.57-40X5	
47	155578000	2	ゴムセン7.2	RUBBER CAP, 7.2	
48	S50205001	1	オサエセンサ-ドグ	CLAMP SENSOR DOG	
49	060670512	2	バインド357-40X5	SCREW, BIND SM3.57-40X5	
50	S50206001	1	オサエセンサ-イタ	CLAMP SENSORPLATE	
51	102538002	1	サラネジ3.57	SCREW, FLAT SM3.57	
52	025040232	3	ヒラザガネチユウ4	WASHER, PLAIN M 4	

G. 送り関係 / Feed mechanism

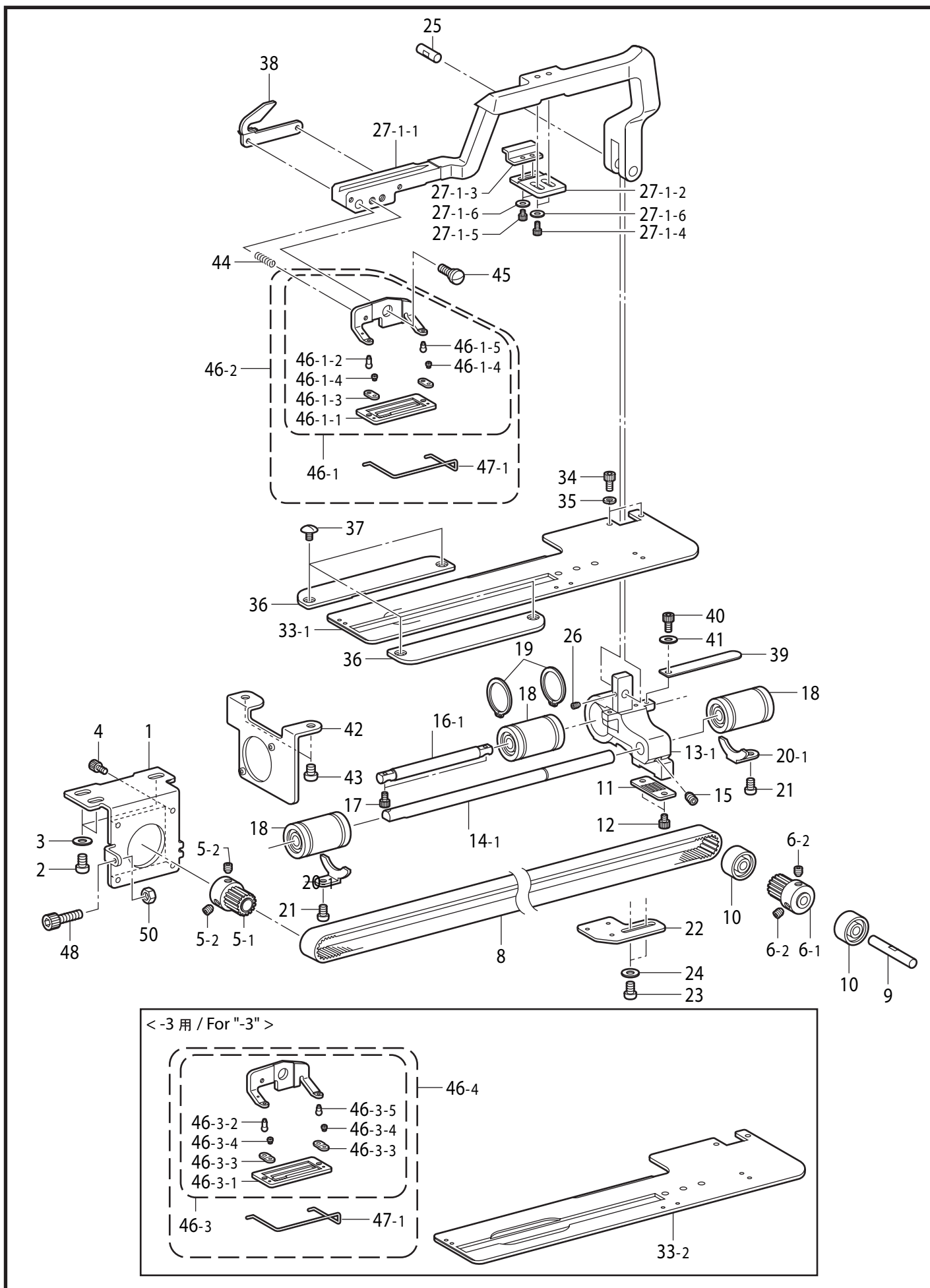


G.送り関係 / Feed mechanism

REF.NO	CODE	Q'TY	ヒンメイ	NAME OF PARTS	RM
1	S50207001	1	モータササエイタ	MOTOR MOUNTING BRACKET	
2	062761012	3	ナベコ595-28X10	SCREW, PAN SM5.95-28X10	
3	025060232	3	ヒラザガネチユウ6	WASHER, PLAIN M 6	
4	018401032	4	アナボルト4X10	BOLT, SOCKET M4X10	
5-1	S50208001	1	オクリクドウプーリA	PULLEY, A	
5-2	014060632	2	アナクボミ6X6	SET SCREW, SOCKET (CP) M6X6	
6-1	S50110001	1	オクリクドウプーリB	PULLEY, B	
6-2	014060632	2	アナクボミ6X6	SET SCREW, SOCKET (CP) M6X6	
8	S50209000	1	オクリタイミングベルト	TIMING BELT	
9	S50210001	1	オクリプーリササエジク	SUPPORT SHAFT	
10	070688850	2	Rタマジクウケ688ZZ	BALL BEARING, RADIAL 688ZZ	
11	S50211001	1	オクリベルトホルダ	BELT HOLDER	
12	S59890001	2	アナボルト437-40X8	BOLT, SOCKET SM4.37-40X8	
13-1	S50212001	1	オクリウデササエダイ	FEED ARM SUPPORT	
14-1	S50213001	1	オクリアンナイジクB	FEED GUIDE SHAFT, B	
15	014760632	1	アナクボミ595-28X6	SET SCREW, SOCKET SM5.95-28X6	
16-1	S50214001	1	オクリアンナイジクA	FEED GUIDE SHAFT, A	
17	S59894001	2	アナボルト437-40X12	BOLT, SOCKET SM4.37-40X12	
18	S12004000	3	リニアブツシュ	LINEAR BUSH	
19	S02460001	2	トメワジクヨウC19	RETAINING RING, EXTERNAL C19	
20-1	S35184001	2	タマジクウケトメイタ	BALL BEARING STOPPER	
21	060660416	2	バインド318-40X4	SCREW, BIND SM3.18-40X4	
22	S50215101	1	オクリセンサササエイタ	FEED SENSOR SUPPORT PLATE	
23	062680812	2	ナベコ437-40X8	SCREW, PAN SM4.37-40X8	
24	025680132	2	ヒラザガネシヨウ4.37	WASHER, PLAIN S 4.37	
25	S50216001	1	オクリウデササエジク	SUPPORT SHAFT	
26	012500536	1	アナヒラ5X5	SET SCREW, SOCKET (FT) M5X5	
27-1-1	S50217001	1	オクリウデ	FEED ARM	
27-1-2	S50218001	1	ニガシカムササエイタ	SUPPORT PLATE	
27-1-3	S50219101	1	ウワイトキリニガシカム	CAM	
27-1-4	S59893001	2	アナボルト437-40X10	BOLT, SOCKET SM4.37-40X10	
27-1-5	S59892001	2	アナボルト437-40X5	BOLT, SOCKET SM4.37-40X5	
27-1-6	110735002	4	ザガネ	WASHER	
			<-2用>	<For "-2">	
33-1	S50220001	1	ナガサオクリイタ-2	LENGTH FEED PLATE, -2	
			<-3用>	<For "-3">	
33-2	S50225001	1	ナガサオクリイタ-3	LENGTH FEED PLATE, -3	
34	S59893001	2	アナボルト437-40X10	BOLT, SOCKET SM4.37-40X10	
35	028680242	2	バネザガネ2-4.37	WASHER, SPRING 2-4.37	
36	S50221001	2	オクリオササエイタ	FEED PRESSER PLATE	
37	105130001	4	シメネジ3.57	SCREW, SM3.57	
38	S50222001	1	オクリウデササエ	FEED ARM SUPPORT	
39	S50223100	1	オクリカバー	COVER	
40	S59890001	1	アナボルト437-40X8	BOLT, SOCKET SM4.37-40X8	
41	025680132	1	ヒラザガネシヨウ4.37	WASHER, PLAIN S 4.37	
42	S50224001	1	オクリモータカバー	FEED MOTOR COVER	
43	062680612	2	ナベコ437-40X6	SCREW, PAN SM4.37-40X6	
44	159078001	1	ヌノツカミササエバネ	SPRING	
45	S50562001	1	ダンネジ6.35	SHOULDER SCREW, SM6.35	
			<-2用>	<For "-2">	
46-1	159765202	1	ヌノツカミ25RSクミ	WORK CLAMP ASSY, 25RS	
46-1-1	159762002	1	ヌノツカミ25RS	WORK CLAMP, 25RS	
46-1-2	159926001	1	ヌノツカミササエピン L	PIN, L	
46-1-3	107401001	2	ヌノツカミササエイタバネ	SPRING, PLATE	
46-1-4	107404001	2	シメネジ1.98	SCREW, SM1.98-64X2	
46-1-5	159927001	1	ヌノツカミササエピン S	PIN, S	
46-2	S37100102	1	ヌノツカミ25RSクミF	WORK CLAMP ASSY, 25RS W/F-G	



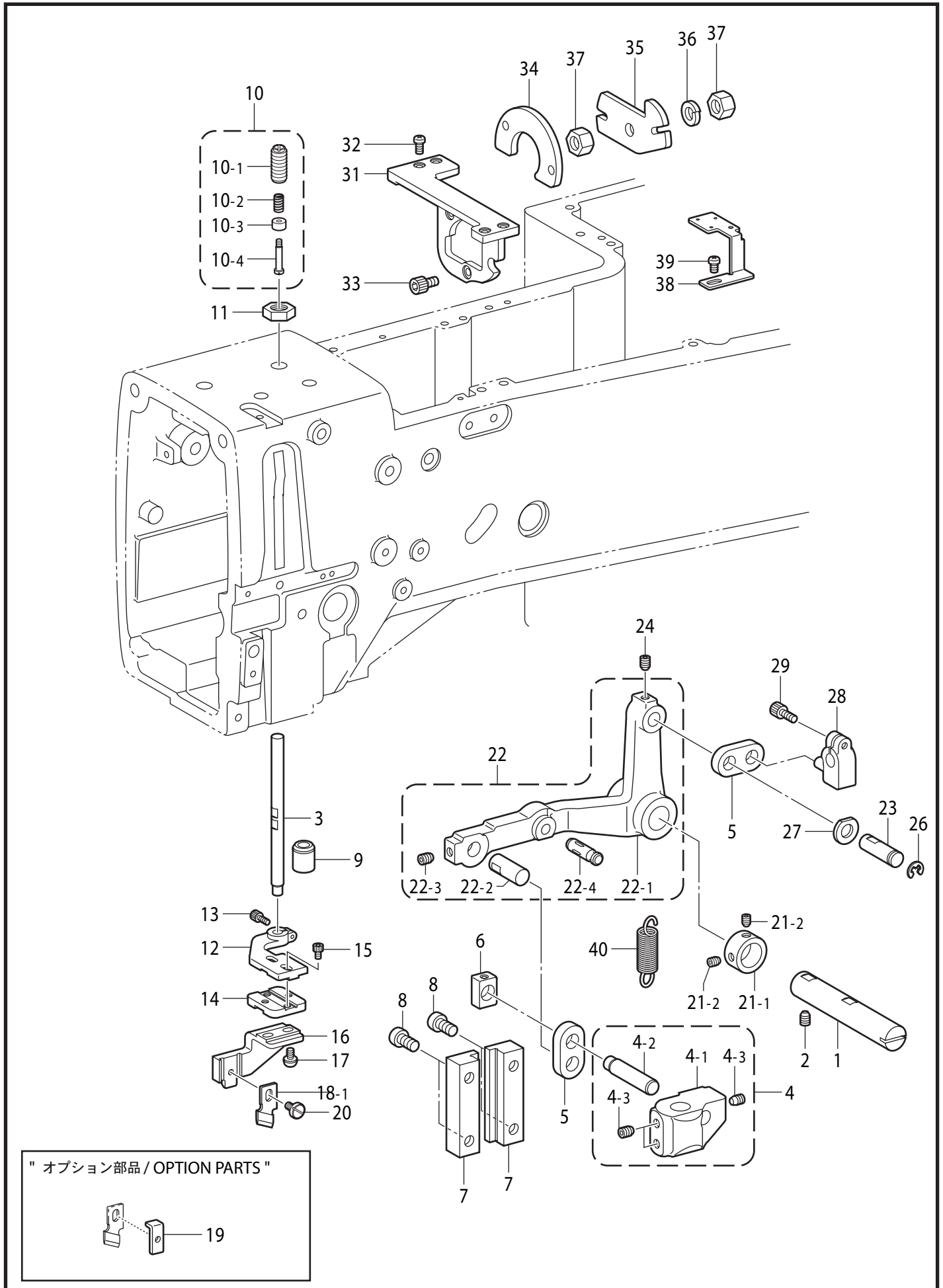
G. 送り関係 / Feed mechanism



G.送り関係 / Feed mechanism

REF.NO	CODE	Q'TY	ヒンメイ	NAME OF PARTS	RM
			<-3用>	<For "-3">	
46-3	S01467201	1	ニットヨウヌノツカミ25クミ	WORK CLAMP ASSY, 25-K	
46-3-1	144630001	1	ニットヨウヌノツカミ	WORK CLAMP, 25-K	
46-3-2	159926001	1	ヌノツカミササエピン L	PIN, L	
46-3-3	144707001	2	ヌノツカミササエイタバネ	SPRING, PLATE	
46-3-4	107404001	2	シメネジ1.98	SCREW, SM1.98-64X2	
46-3-5	159927001	1	ヌノツカミササエピン S	PIN, S	
46-4	S37102101	1	ニットヨウヌノツカミ25クミF	WORK CLAMP ASSY, 25-K W/F-G	
47-1	159080000	1	フィンガーガードM	FINGER GUARD, M	
48	018502032	1	アナボルト5X20	BOLT, SOCKET M5X20	
50	021500216	1	2シュナツト5	NUT, 2 M5	

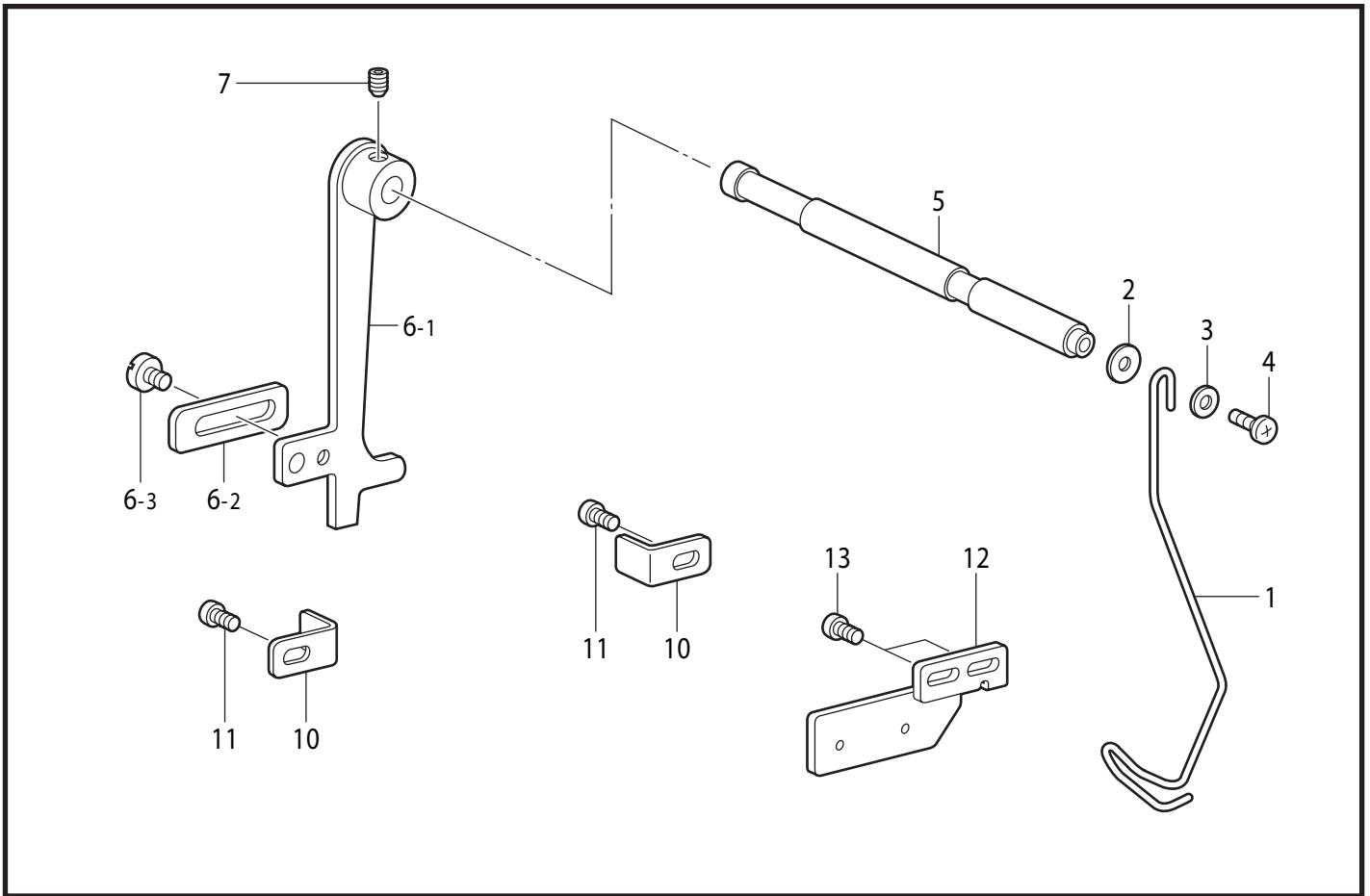
H. カッター関係 / Cutter mechanism



H.カッター関係 / Cutter mechanism

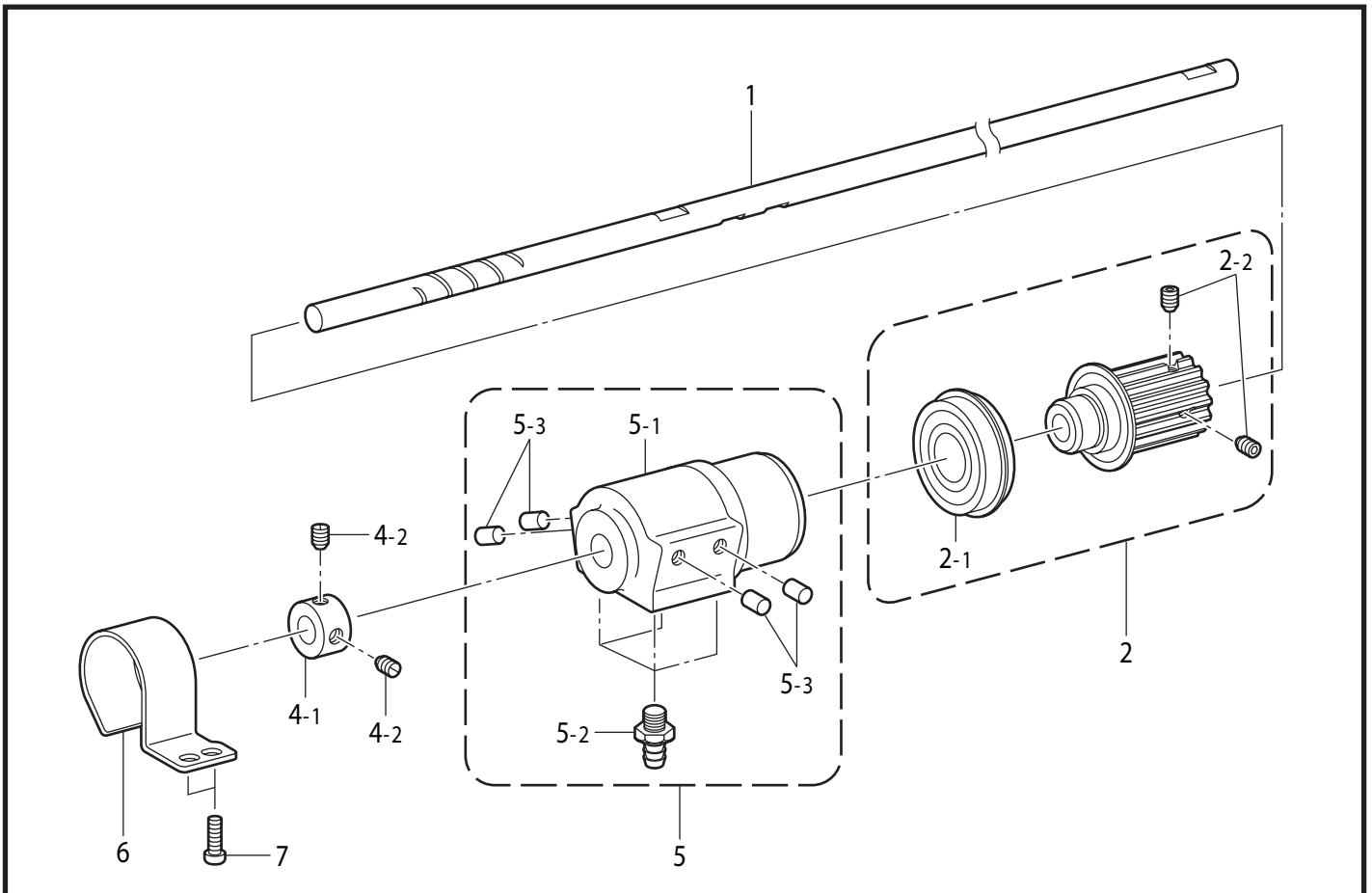
REF.NO	CODE	Q'TY	ヒンメイ	NAME OF PARTS	RM
1	S50283001	1	カッター-クドウウデジク	CUTTER DRIVING ARM SHAFT	
2	014760632	1	アナクボミ595-28X6	SET SCREW, SOCKET SM5.95-28X6	
3	S50284001	1	カッター-サドウジク	CUTTER DRIVING SHAFT	
4	S50285001	1	サドウジクホルダクミ	DRIVING SHAFT HOLDER ASSY	
4-1	S50286001	1	カッター-サドウジクホルダ	CUTTER DRIVING SHAFT HOLDER	
4-2	S50287001	1	カッター-サドウリンクジク	CUTTER DRIVING LINK SHAFT	
4-3	014780622	3	アナクボミ635-28X6	SET SCREW, SOCKET SM6.35-28X6	
5	S50288001	2	カッター-クドウリンク	CUTTER DRIVING LINK	
6	102630001	1	ハリボウアンナイカクコマ	NEEDLE BAR GUIDE SLIDE BLOCK	
7	SA2385001	2	カッター-ボウアンナイ	GUIDE,;C-BAR	
8	062761012	4	ナベコ595-28X10	SCREW, PAN SM5.95-28X10	
9	159117001	1	カッタサドウジクメタル	BUSH, ;C-DRIVING SHAFT	
10	S50289001	1	チヨウセツネジクミ	ADJUSTING SCREW ASSY	
10-1	S50290001	1	チヨウセツネジ	ADJUSTING SCREW	
10-2	S50291001	1	クツシヨンバネ	CUSHION SPRING	
10-3	S50292001	1	クツシヨンウケ	CUSHION SUPPORT	
10-4	S50293001	1	ダンネジ3.57	SHOULDER SCREW, SM3.57	
11	021910302	1	3シュナツト1270-20	NUT, 3 SM12.70-20	
12	S50294001	1	カッター-ホルダ	CUTTER HOLDER	
13	S59893001	1	アナボルト437-40X10	BOLT, SOCKET SM4.37-40X10	
14	S50295001	1	カッター-ホルダM	CUTTER HOLDER, M	
15	S59891001	2	アナボルト437-40X6	BOLT, SOCKET SM4.37-40X6	
16	S50296001	1	カッター-ホルダDL	CUTTER HOLDER, DL	
17	153057102	2	オクリイタシメネジ	SCREW, ROUND W/SOCKET SM4.37	
18-1	S51352001	1	カッタ1/2	CUTTER, 1/2	
19	S50297001	1	“オプション部品” カッター-オサエ	”OPTION PARTS” CUTTER HOLDER	
20	115503001	1	シメネジ4.37	SCREW, SM4.37	
21-1	S09212001	1	セツトカラ-	SET SCREW COLLAR	
21-2	014770632	2	アナクボミ635-40X6	SET SCREW, SOCKET SM6.35-40X6	
22	S50298101	1	カッター-クドウウデクミ	CUTTER DRIVING ARM ASSY	
22-1	S50299101	1	カッター-クドウウデ	CUTTER DRIVING ARM	
22-2	159104001	1	Cサドウウデピン	PIN	
22-3	014680632	1	アナクボミ437-40X6	SET SCREW, SOCKET SM4.37-40X6	
22-4	159379001	1	ミゾツキピンBX6X18	PIN, DOWEL BX6X18	
23	S50300001	1	カッター-リンクジク	CUTTER LINK SHAFT	
24	014760632	1	アナクボミ595-28X6	SET SCREW, SOCKET SM5.95-28X6	
26	048060342	1	トメワE6	RETAINING RING, E6	
27	110367001	1	ザガネ	WASHER, PLAIN SPECIAL 8	
28	SA2412001	1	カッター-リンクダイ	CUTTER LINK BRACKET	
29	S59894001	1	アナボルト437-40X12	BOLT, SOCKET SM4.37-40X12	
31	S50362001	1	カッター-ソレノイドダイ	CUTTER SOLENOID BRACKET	
32	062711412	4	ナベコ476-32X14	SCREW, PAN SM4.76-32X14	
33	018501022	3	アナボルト5X10	BOLT, SOCKET M5X10	
34	S50363000	1	ストツパクツシヨン	STOPPER CUSHION	
35	S50364001	1	ソレノイドストツパ	SOLENOID STOPPER	
36	028080242	1	バネザガネ2-8	WASHER, SPRING 2-8	
37	021080202	2	2シュナツト8	NUT, 2 M8	
38	S50365101	1	カッター-センサトリツケイタ	CUTTER SENSOR SETTING PLATE	
39	062710812	1	ナベコ476-32X8	SCREW, PAN SM4.76-32X8	
40	S50366001	1	カッター-モドシバネ	SPRING	

J. 糸切れ感知関係 / Thread breakage detector mechanism



877-H80-219

K. 下軸関係 / Lower shaft mechanism



877-H80-305

J.糸切れ感知関係 / Thread breakage detector mechanism

REF.NO	CODE	Q'TY	ヒンメイ	NAME OF PARTS	RM
1	S50273000	1	イトキレカンチイトアンナイ	THREAD GUIDE	
2	025060232	1	ヒラザガネチユウ6	WASHER, PLAIN M 6	
3	025350332	1	ヒラザガネダイ3.5	WASHER, PLAIN L 3.5	
4	060670612	1	バインド357-40X6	SCREW, BIND SM3.57-40X6	
5	159145001	1	イトキレカンチレバ-ジク	SHAFT, ;TR-BREAKAGE PERCEIVING	
6-1	141619001	1	カツタオチボウシイタ	FIXEING PLATE, ;C-BAR	
6-2	141620001	1	ボウシイタバランス	BALANCER	
6-3	101671002	1	シメネジ4.37	SCREW, SM4.37	
7	014760632	1	アナクボミ595-28X6	SET SCREW, SOCKET SM5.95-28X6	
10	S50274001	2	レバ-ストツパ	LEVER STOPPER	
11	062400612	2	ナベコ4X6	SCREW, PAN M4X6	
12	S50275001	1	イトキレカンチセンサイタ	THREAD BREAKAGE SENSOR PLATE	
13	062400612	2	ナベコ4X6	SCREW, PAN M4X6	

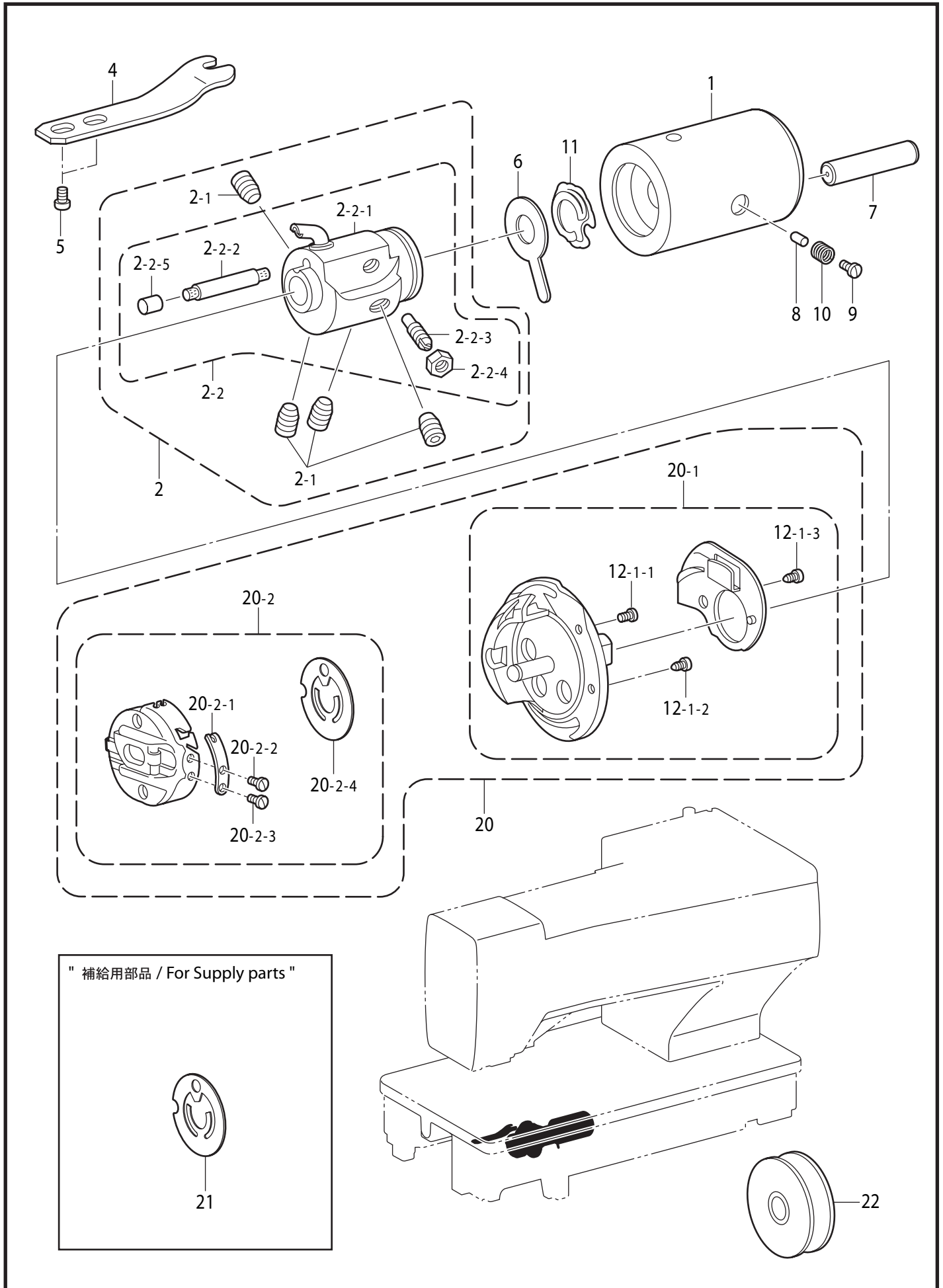
877-H80-219

K.下軸関係 / Lower shaft mechanism

REF.NO	CODE	Q'TY	ヒンメイ	NAME OF PARTS	RM
1	S50240001	1	シタジク	LOWER SHAFT	
2	SA3033001	1	タイミングプ-リクミ	TIMMING PULLEY ASSY	
2-1	076002450	1	Rタマジクウケ6002DD	BALL BEARING, RADIAL 6002DD	
2-2	014760632	2	アナクボミ595-28X6	SET SCREW, SOCKET SM5.95-28X6	
4	183827001	1	セツトカラ-クミ	SET SCREW COLLAR ASSY	
4-1	104521001	1	セツトカラ-	SET SCREW COLLAR	
4-2	014770632	2	アナクボミ635-40X6	SET SCREW, SOCKET SM6.35-40X6	
5	S50243001	1	シタジクメタルMクミ	BUSH ASSY, M	
5-1	S50244001	1	シタジクメタルM	BUSH, M	
5-2	S38735001	4	オイルクチ	OIL FEEDING PIPE	
5-3	142274101	4	ゴムセン4.2	RUBBER CAP, 4.2	
6	S50245001	1	シタジクメタルMカバー	COVER	
7	062670612	2	ナベコ357-40X6	SCREW, PAN SM3.57-40X6	

877-H80-305

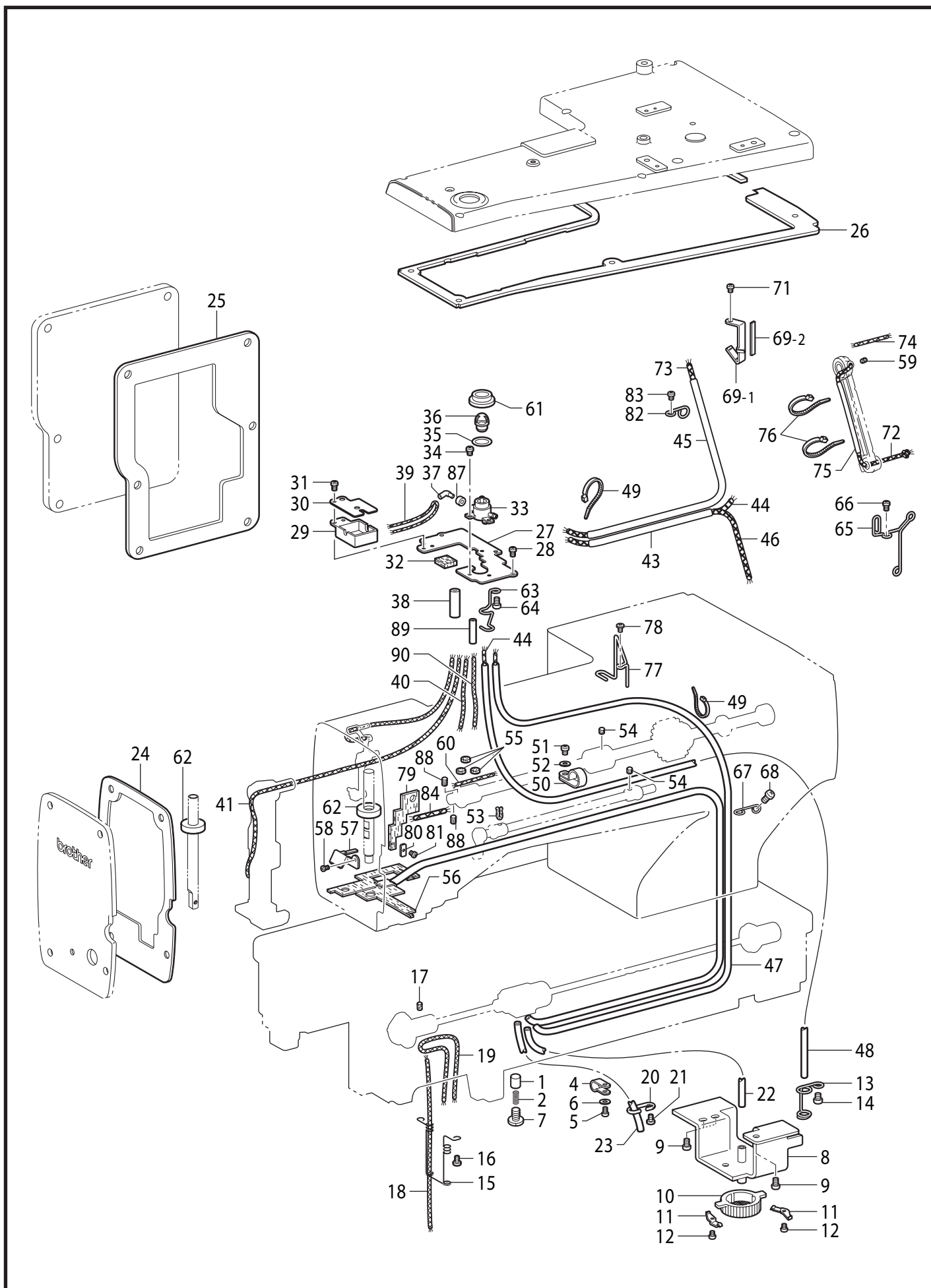
L. かま関係 / Rotary hook mechanism



L.カマ関係 / Rotary hook mechanism

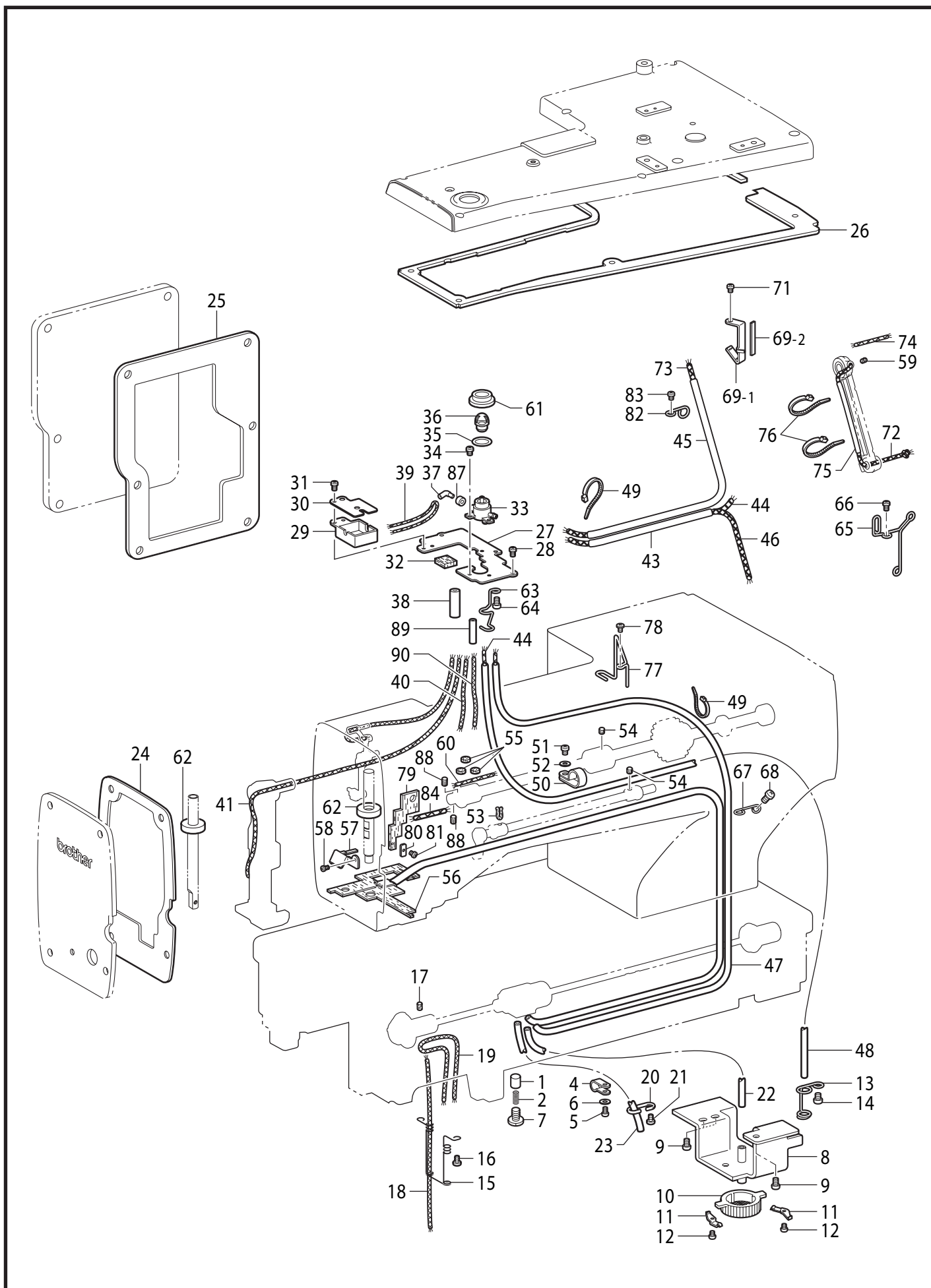
REF.NO	CODE	Q'TY	ヒンメイ	NAME OF PARTS	RM
1	S50226001	1	カマジクメタル	ROTARY HOOK SHAFT BUSH	
2	S56388001	1	カマツギテソウクミ	ROTARY HOOK JOINT UNIT	
2-1	014760632	4	アナクボミ595-28X6	SET SCREW, SOCKET SM5.95-28X6	
2-2	S56389001	1	カマツギテクミ	ROTARY HOOK JOINT ASSY	
2-2-1	S56390001	1	カマツギテ	ROTARY HOOK JOINT	
2-2-2	S56392000	1	フェルト	FELT	
2-2-3	S56391001	1	トメネジ3.18	SET SCREW, SM3.18	
2-2-4	021660306	1	3シユナツト318-40	NUT, 3 SM3.18-40	
2-2-5	159101000	1	ゴムセン3.4	RUBBER CAP, 3.4	
4	S50230001	1	カマトメ	B-CASE HOLDER POSITION BRACKET	
5	100644005	2	シメネジ4.37	SCREW, SM4.37	
6	S50232000	1	カマフェルト	ROTARY HOOK FELT	
7	S50231100	1	トウシンカラー	COLLAR	
8	S07478000	1	ゴムオサエ	RUBBER PRESSER	
9	S54741001	1	シメネジ6.35	SCREW, SM6.35	
10	S50233001	1	ゴムオサエバネ	SPRING	
11	S50111000	1	フェルトオサエバネ	SPRING	
20	SA1744001	1	S50234カマハコクミ	ROTARY HOOK ASSY W/BOX S50234	
20-1	SA1745001	1	S50235カマハコクミ	ROTARY HOOK ASSY W/BOX S50235	
20-1-1	183526001	2	ナカカマオサエシメネジ	SCREW	
20-1-2	S50236001	1	ナカカマオサエシメネジB	SCREW	
20-1-3	183598001	1	ウライタシメネジ	SCREW	
20-2	S50237001	1	ボビンケ-スクミ	BOBBIN CASE ASSY	
20-2-1	S09477001	1	ボビンチヨウシバネ	SPRING	
20-2-2	180721001	1	チヨウシバネシメネジ	SCREW	
20-2-3	183507001	1	チヨウシネジ	ADJUSTING SCREW	
20-2-4	S50239001	1	ボビンオサエバネ	SPRING, ANTI-SPIN	
22	159158051	1	ボビン	BOBBIN	
21	S50239001	1	<b>"補給部品"</b> ボビンオサエバネ	<b>"For Supply parts"</b> SPRING, ANTI-SPIN	





## M.給油潤滑関係 / Lubrication

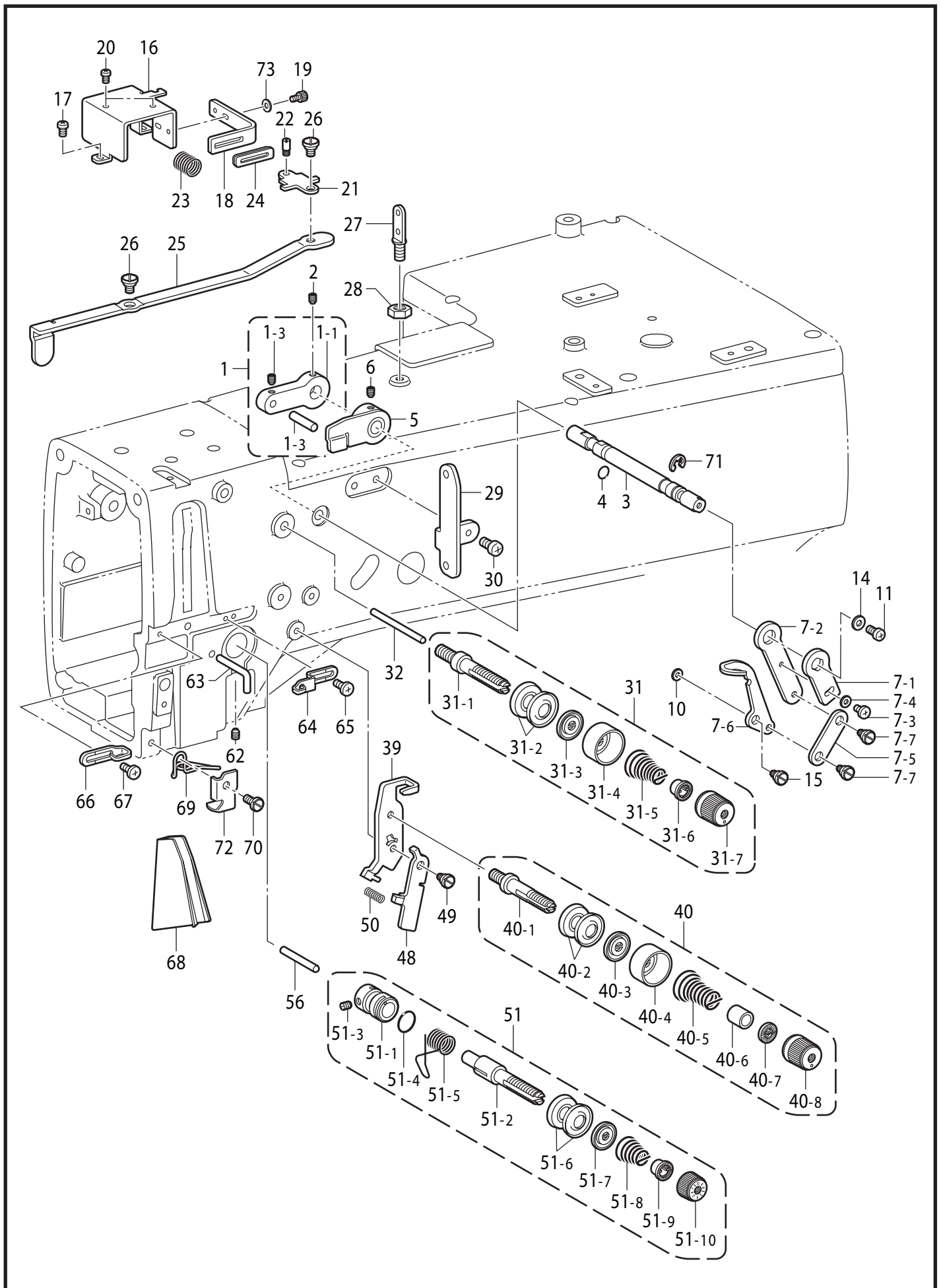
REF.NO	CODE	Q'TY	ヒンメイ	NAME OF PARTS	RM
1	144875001	2	プランジヤ-	PLUNGER	
2	S52764001	2	プランジヤ-バネ	SPRING, COMPRESSION	
4	552907000	2	コードホルダ#10	CORD HOLDER, #10	
5	062670612	2	ナベコ357-40X6	SCREW, PAN SM3.57-40X6	
6	025350132	2	ヒラザガネシヨウ3.5	WASHER, PLAIN S 3.5	
7	112467002	2	シメネジ6.35	SCREW, SM6.35X5	
8	S50356001	1	オイルフィルタトリツケイタクミ	OIL FILTER BRACKET ASSY	
9	062680812	3	ナベコ437-40X8	SCREW, PAN SM4.37-40X8	
10	144872101	1	ポンプフィルタ-	PUMP FILTER	
11	144874001	2	フィルタ-バネ	SPRING	
12	062670512	2	ナベコ357-40X5	SCREW, PAN SM3.57-40X5	
13	S50359001	1	チューブササエD	TUBE SUPPORT, D	
14	062680612	1	ナベコ437-40X6	SCREW, PAN SM4.37-40X6	
15	S50360001	1	カマフェルトササエ	ROTARY HOOK FELT SUPPORT	
16	060670612	2	バインド357-40X6	SCREW, BIND SM3.57-40X6	
17	S50556000	1	フェルト	FELT	
18	S50563000	1	クミヒモ4X200	WICK, 4X200	
19	SA4063001	1	クミヒモ2X460	WICK, 2X460	
20	S50559001	1	チューブササエ	TUBE SUPPORT	
21	060670612	1	バインド357-40X6	SCREW, BIND SM3.57-40X6	
22	S50557000	1	ビニルチューブ	OIL TUBE	
23	S50558000	1	ビニルチューブ	OIL TUBE, L=180	
24	S50513100	1	メンイタパツキン	FACE PLATE PACKING	
25	S50514000	1	ガワイタパツキン	REAR COVER PACKING	
26	S50515000	1	ウワフタパツキン	TOP COVER PACKING	
27	S50516001	1	トウシンベ-スササエ	WICK BASE SUPPORT	
28	062670612	2	ナベコ357-40X6	SCREW, PAN SM3.57-40X6	
29	159187000	1	トウシンベ-スA	FELT BASE, A	
30	S50517001	1	トウシンベ-スフタ	CAP	
31	062680712	2	ナベコ437-40X7	SCREW, PAN SM4.73-40X7	
32	S50518000	1	トウシンベ-スフェルト	FELT	
33	S50519000	1	オイルタ-ミナル	OIL TERMINAL	
34	062680612	2	ナベコ437-40X6	SCREW, PAN SM4.37-40X6	
35	S50520000	1	パツキン	PACKING	
36	S50521000	1	オイルマド	OIL CAP	
37	159193000	1	オイルパイプB	OIL PIPE, B	
38	S50522000	1	ビニルチューブ	OIL TUBE	
39	S52763000	1	クミヒモ2X140	WICK, 2X140	
40	S50524000	1	クミヒモ3X160	WICK, 3X160	
41	S50525000	1	クミヒモ3X290	WICK, 3X290	
43	S50527000	1	ビニルチューブ	OIL TUBE	
44	S50528000	1	クミヒモ3X280	WICK, 3X280	
45	S50529000	1	ビニルチューブ	OIL TUBE, L=320	
46	S50530000	1	クミヒモ3X355	WICK, 3X355	
47	S50531000	1	ビニルチューブ	OIL TUBE	
48	S50532000	1	ビニルチューブ	OIL TUBE	
49	228475000	2	ケツソクバンド1.9X80	FASTENING BAND, 1.9X80	
50	S00480000	1	コードホルダ#5	CORD HOLDER, 5N	
51	062670612	1	ナベコ357-40X6	SCREW, PAN SM3.57-40X6	
52	025350132	1	ヒラザガネシヨウ3.5	WASHER, PLAIN S 3.5	
53	106436001	1	フェルト	FELT	
54	107149001	2	フェルト	FELT	
55	151927001	3	クラツチフェルト	FELT, ;CLUTCH	
56	S50533000	1	スイアゲチューブクミ	OIL TUBE ASSY	
57	S50536001	1	フェルトオサエ	FELT HOLDER	
58	062670512	1	ナベコ357-40X5	SCREW, PAN SM3.57-40X5	
59	S25328001	1	フェルト	FELT	
60	S50537000	1	クミヒモ4X50	WICK, 4X50	
61	S50538001	1	アブラマドササエ	OIL WINDOW SUPPORT	
62	S50539000	2	アブラキリ	OIL REJECTOR	



## M.給油潤滑関係 / Lubrication

REF.NO	CODE	Q'TY	ヒンメイ	NAME OF PARTS	RM
63	S50540001	1	ハイユチューブササエ	TUBE SUPPORT	
64	062680612	1	ナベコ437-40X6	SCREW, PAN SM4.37-40X6	
65	S50541001	1	チューブササエU	TUBE SUPPORT, U	
66	060670612	1	バインド357-40X6	SCREW, BIND SM3.57-40X6	
67	S50542001	1	チューブササエM	TUBE SUPPORT, M	
68	062400612	1	ナベコ4X6	SCREW, PAN M4X6	
69-1	S50543001	1	ハリフリフェルトササエ	FELT SUPPORT	
69-2	S50544000	1	フェルト	FELT	
71	062400612	1	ナベコ4X6	SCREW, PAN M4X6	
72	S50545000	1	クミヒモ3X180	WICK, 3X180	
73	S50546000	1	クミヒモ3X370	WICK, 3X370	
74	S50537000	1	クミヒモ4X50	WICK, 4X50	
75	S50547000	1	ビニルチューブ	OIL TUBE	
76	228475000	2	ケツソクバンド1.9X80	FASTENING BAND, 1.9X80	
77	S50548001	1	ハイユチューブササエR	TUBE SUPPORT, R	
78	060670612	1	バインド357-40X6	SCREW, BIND SM3.57-40X6	
79	S50549000	1	クランクロッドフェルト	FELT	
80	S50550001	1	フェルトオサエイタ	FELT SUPPORT	
81	062670512	1	ナベコ357-40X5	SCREW, PAN SM3.57-40X5	
82	S50551001	1	ハリフリチューブササエ	TUBE SUPPORT	
83	002300603	1	+ナベコ3X6	SCREW, PAN M3X6	
84	S50552000	1	クミヒモ4X70	WICK, 4X70	
87	S51020000	1	トウシンカラー	COLLAR	
88	S25328001	2	フェルト	FELT	
89	SA4066001	1	ビニルチューブ	OIL TUBE, L=40	
90	SA4067001	1	クミヒモ3X150	WICK, 3X150	

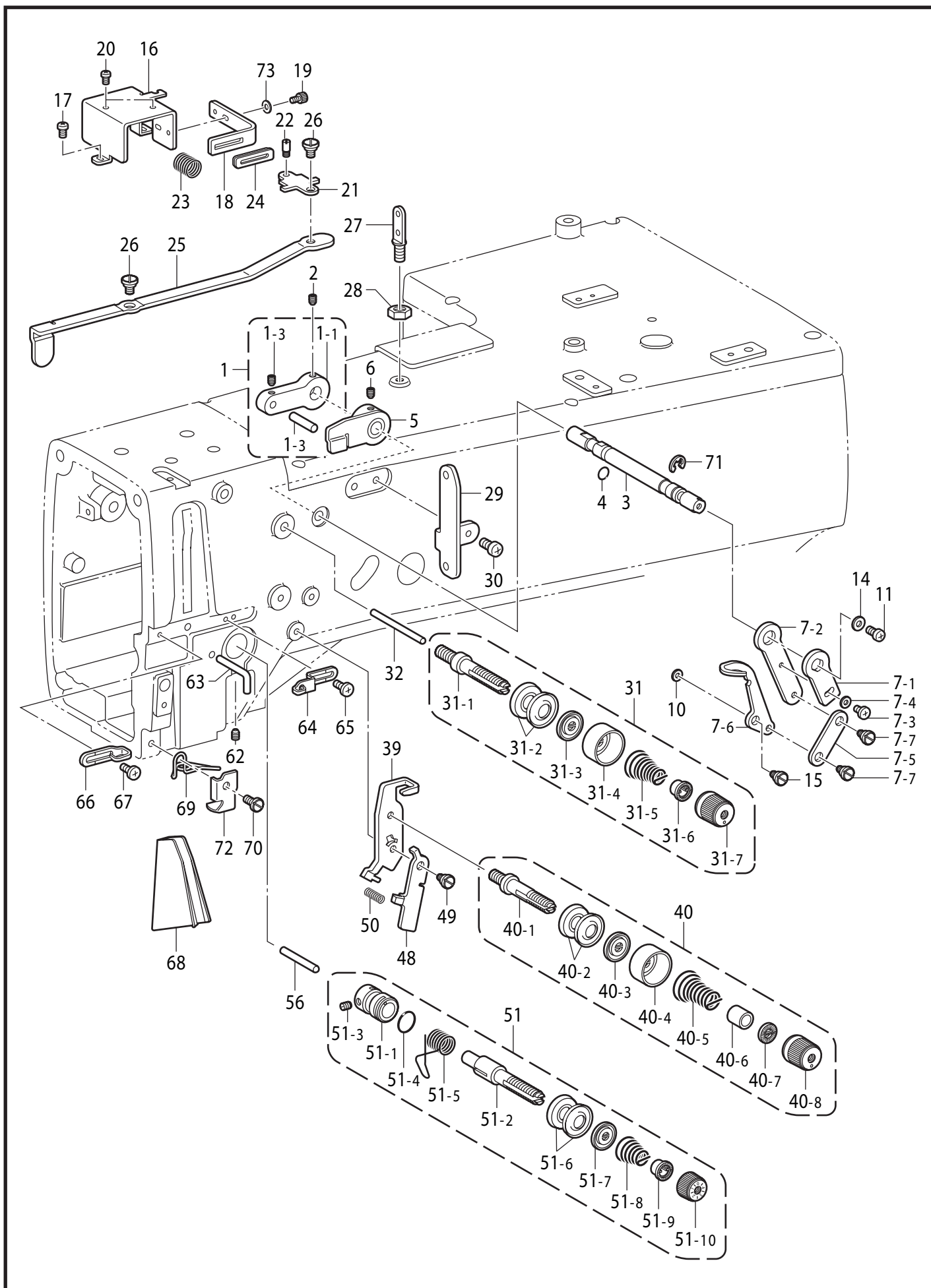
N. 糸通シ関係 / Threading mechanism



N.糸通し関係 / Threading mechanism

REF.NO	CODE	Q'TY	ヒンメイ	NAME OF PARTS	RM
1	S50368001	1	イトユルメクドウレバ-クミ	T-RELEASE DRIVING LEVER ASSY	
1-1	S50369001	1	イトユルメクドウレバ-	TENSION RELEASE DRIVING LEVER	
1-2	S35095000	1	ニ-ドルロ-ラ4X13.8	NEEDLE ROLLER, 4X13.8	
1-3	014400432	1	アナクボミ4X4	SET SCREW, SOCKET (CP) M4X4	
2	014760632	1	アナクボミ595-28X6	SET SCREW, SOCKET SM5.95-28X6	
3	S50370001	1	イトユルメジク	TENSION RELEASE SHAFT	
4	081005070	1	OリングP5	O RING, P5	
5	S50371101	1	イトユルメカム	TENSION RELEASE CAM	
6	014760632	1	アナクボミ595-28X6	SET SCREW, SOCKET SM5.95-28X6	
7-1	S50372001	1	イトクリダシレバ-	LEVER	
7-2	S50373001	1	イトトリチヨウセツレバ-	ADJUSTING LEVER	
7-3	060670512	1	バインド357-40X5	SCREW, BIND SM3.57-40X5	
7-4	100645003	1	ザガネ	WASHER	
7-5	S50374001	1	イトトリレバ-リンク	LEVER LINK	
7-6	S50375001	1	イトトリレバ-	TENSION TAKE-UP LEVER	
7-7	S50376001	2	ダンネジ4.37	SHOULDER SCREW, SM4.37	
10	100645003	1	ザガネ	WASHER	
11	062680612	1	ナベコ437-40X6	SCREW, PAN SM4.37-40X6	
14	025680234	1	ヒラザガネチユウ4.37	WASHER, PLAIN M 4.37	
15	S50376001	1	ダンネジ4.37	SHOULDER SCREW, SM4.37	
16	S50377001	1	イトユルメソレノイドホルダ	SOLENOID HOLDER	
17	062670612	2	ナベコ357-40X6	SCREW, PAN SM3.57-40X6	
18	S50378001	1	プランジャオサエイタ	PLATE	
19	018300636	1	アナボルト3X6	BOLT, SOCKET M3X6	
20	062300502	2	ナベコ3X5	SCREW, PAN M3X5	
21	SA0992001	1	イトユルメソレノイドリンク	TENSION RELEASERSOLENOID LINK	
22	S25456001	1	プランジャピン	PLUNGER PIN	
23	S50380000	1	プランジャモッドシバネ	SPRING	
24	SA0990001	1	イトユルメゴムクミ	TENSION RELEASER RUBBER ASSY	
25	S50382001	1	イトユルメリンク	TENSION RELEASE LINK	
26	S50376001	2	ダンネジ4.37	SHOULDER SCREW, SM4.37	
27	141590001	1	イトトオシボウ	THREADING BAR, U	
28	150553003	1	ナツト5.95	NUT, SM5.95	
29	S50383001	1	イトカケ	THREAD RETAINER	
30	062670612	2	ナベコ357-40X6	SCREW, PAN SM3.57-40X6	
31	S51184001	1	フクイトチヨウシクミ	SUB THREAD TENSION ASSY	
31-1	159219101	1	フクイトチヨウシボウ	SUB TENSION STUD	
31-2	145446001	2	イトチヨウシサラ	DISC, TENSION	
31-3	159805001	1	イトチヨウシサラオサエ	TENSION DISC PRESSER	
31-4	144103009	1	イトチヨウシサラオサエ	TENSION DISC PRESSER	
31-5	144110001	1	シタル-パイトチヨウシバネ	TENSION ADJUSTING SPRING	
31-6	S30564000	1	チヨウシバネウエザガネ	WASHER	
31-7	S30565003	1	イトチヨウシナツト	TENSION NUT	
32	S50384101	1	イトユルメピン	TENSION RELEASE PIN	
39	S50385001	1	イトユルメレバ-ダイ	TENSION RELEASE LEVER BRACKET	
40	S51183001	1	イトチヨウシボウクミ	TENSION STUD ASSY	
40-1	145440001	1	イトチヨウシボウ	TENSION STUD	
40-2	145446001	2	イトチヨウシサラ	DISC, TENSION	
40-3	159805001	1	イトチヨウシサラオサエ	TENSION DISC PRESSER	
40-4	144103009	1	イトチヨウシサラオサエ	TENSION DISC PRESSER	
40-5	S50386001	1	イトチヨウシバネ	TENSION SPRING	
40-6	S50387001	1	チヨウシナツトカラ-	COLLAR	
40-7	S12441001	1	チヨウシバネウエザガネ	WASHER	
40-8	S30565005	1	イトチヨウシナツト	TENSION NUT	
48	S50388001	1	イトユルメレバ-	TENSION RELEASE LEVER	
49	114988001	1	ダンネジ4.37	SHOULDER SCREW, M4.37	
50	S50389001	1	イトユルメレバ-バネ	SPRING	
51	S51182101	1	イトチヨウシボウダイクミ	TENSION STUD BRACKET ASSY	
51-1	S50390101	1	イトチヨウシボウダイ	TENSION STUD BRACKET	
51-2	S50391001	1	イトチヨウシボウL	TENSION STUD, L	

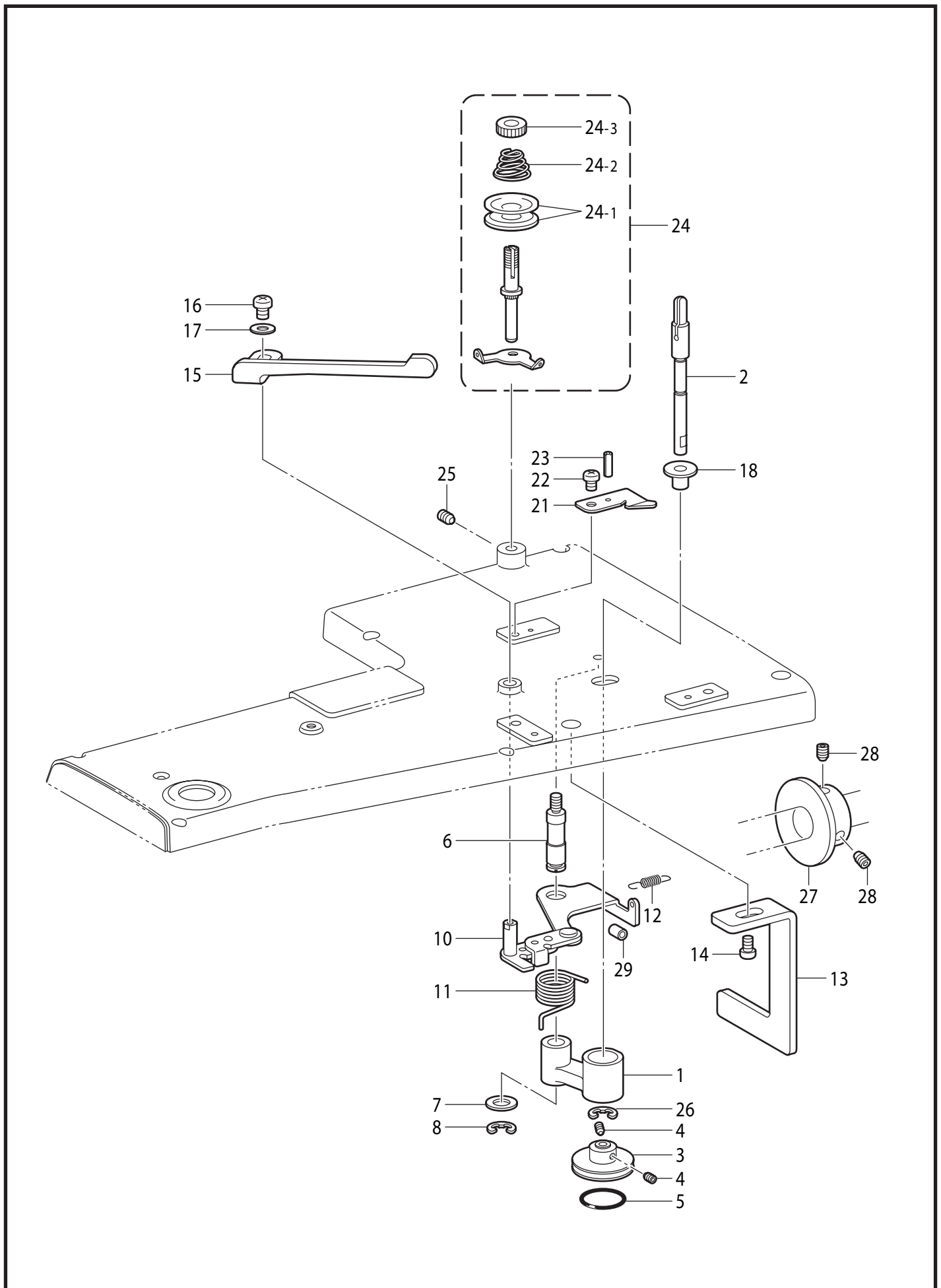
N. 糸通シ関係 / Threading mechanism



N.糸通し関係 / Threading mechanism

REF.NO	CODE	Q'TY	ヒンメイ	NAME OF PARTS	RM
51-3	100402004	1	トメネジ3.57	SET SCREW, SM3.57	
51-4	081014870	1	リングS14	O RING, S14	
51-5	145519001	1	イトトリバネ	THREAD TAKE-UP SPRING	
51-6	145446001	2	イトチヨウシサラ	DISC, TENSION	
51-7	159805001	1	イトチヨウシサラオサエ	TENSION DISC PRESSER	
51-8	159221001	1	イトチヨウシバネ	TENSION SPRING	
51-9	S30564000	1	チヨウシバネウエザガネ	WASHER	
51-10	S31032001	1	イトチヨウシナツト	TENSION NUT	
56	S50384101	1	イトユルメピン	TENSION RELEASE PIN	
62	S55975001	1	アナトメネジ5.95	SET SCREW, SOCKET SM5.95	
63	159224001	1	ア-ムイトカケ	THREAD GUIDE, ARM	
64	S50392001	1	ア-ムイトアンナイ	ARM THREAD GUIDE	
65	060670512	1	バインド357-40X5	SCREW, BIND SM3.57-40X5	
66	113316001	1	ア-ムイトアンナイ	ARM THREAD GUIDE	
67	060670512	1	バインド357-40X5	SCREW, BIND SM3.57-40X5	
68	S50393000	1	イトオシイタ	THREADING PLATE	
69	159917201	1	ア-ムイトアンナイシタ	THREAD GUIDE, L ;ARM	
70	112751003	1	シメネジ3.57	SCREW, SM3.57X7	
71	048060342	1	トメワE6	RETAINING RING, E6	
72	SA3035001	1	イトアンナイオサエ	THREAD GUIDE COVER	
73	025030136	1	ヒラザガネシヨウ3	WASHER, PLAIN S 3	

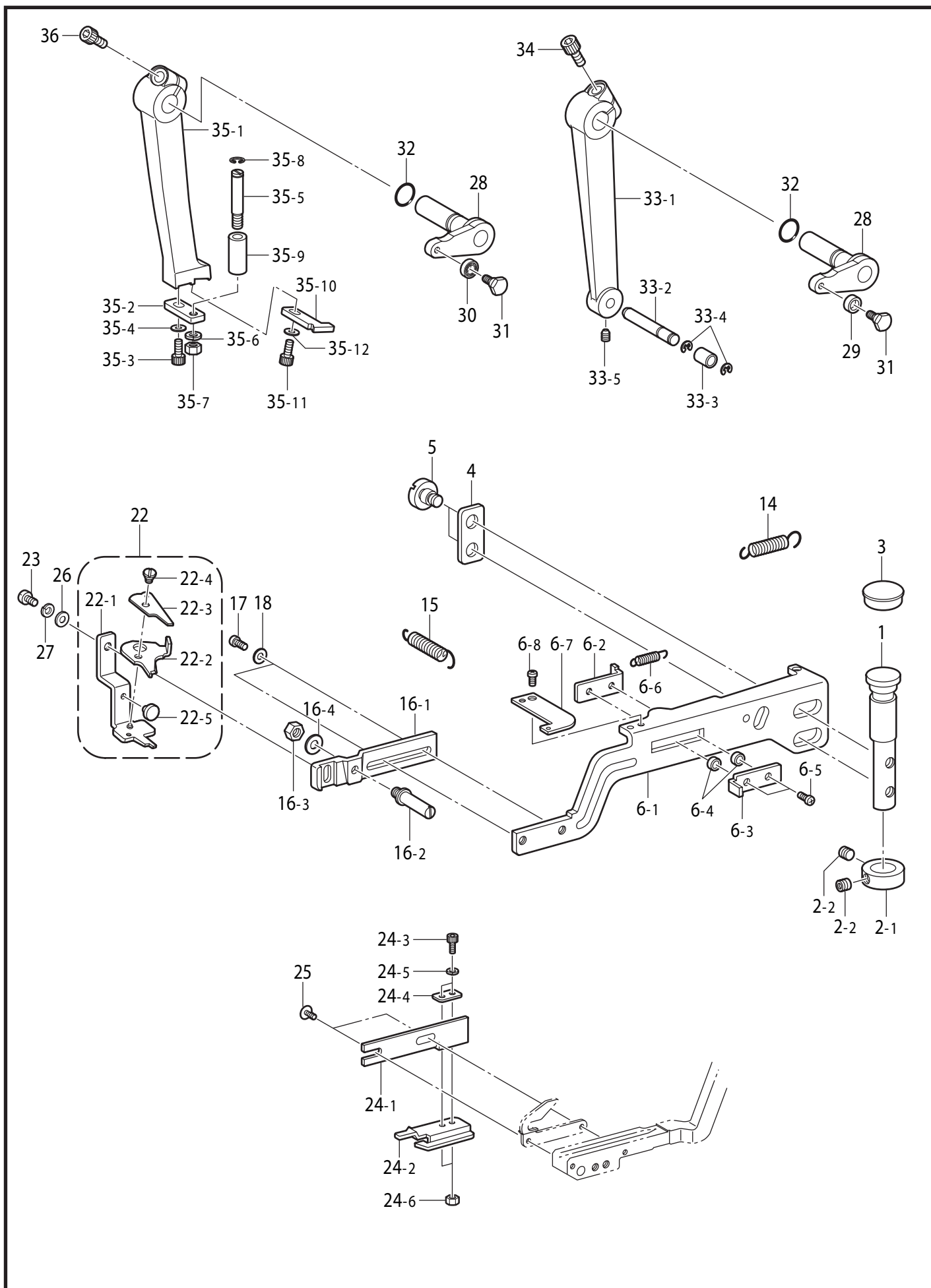




P.糸巻関係 / Bobbin winder mechanism

REF.NO	CODE	Q'TY	ヒンメイ	NAME OF PARTS	RM
1	S50276001	1	イトマキジクウケクミ	B-WINDER SHAFT BRACKET ASSY	
2	S50278001	1	イトマキジク	BOBBIN WINDER SHAFT	
3	S25410050	1	イトマキクルマ	BOBBIN WINDER WHEEL	
4	012400636	2	アナヒラ4X6	SET SCREW, SOCKET (FT) M4X6	
5	S25789000	1	ゴムワ29	RUBBER RING, 29	
6	S50279001	1	イトマキウデジク	BOBBIN WINDER ARM SHAFT	
7	025080132	1	ヒラザガネシヨウ8	WASHER, PLAIN S 8	
8	048060342	1	トメワE6	RETAINING RING, E6	
10	S25413101	1	ボビンオサエジククミ	BOBBIN PRESSER SHAFT ASSY	
11	S25417001	1	イトマキバネ	SPRING	
12	S25418101	1	イトマキモドシバネ	SPRING	
13	S50280001	1	イトマキストツパ	BOBBIN WINDER STOPPER	
14	062400816	1	ナベコ4X8	SCREW, PAN M4X8	
15	S25420051	1	ボビンオサエR	BOBBIN PRESSER, R	
16	062400616	1	ナベコ4X6	SCREW, PAN M4X6	
17	026040236	1	ヒラザガネミガキ4	WASHER, PLAIN M 4	
18	S10174000	1	ホコリヨケイタ	DUST GUARD PLATE	
21	157968001	1	メス	KNIFE	
22	062400616	1	ナベコ4X6	SCREW, PAN M4X6	
23	047200642	1	スプリングピンAW2	PIN, SPRING ROLL AW2	
24	S38736101	1	イトマキイトチヨウシクミ	BOBBIN WINDER TENSION ASSY	
24-1	145446001	2	イトチヨウシサラ	DISC, TENSION	
24-2	115188001	1	シュイトチヨウシバネ	TENSION SPRING	
24-3	108265009	1	イトチヨウシナツト	TENSION NUT	
25	012400636	1	アナヒラ4X6	SET SCREW, SOCKET (FT) M4X6	
26	048040342	1	トメワE4	RETAINING RING, E4	
27	S50281000	1	イトマキプーリ	BOBBIN WINDER PULLEY	
28	014780622	2	アナクボミ635-28X6	SET SCREW, SOCKET SM6.35-28X6	
29	S50282000	1	イトマキレバークツシヨウ	B-WINDER LEVER CUSHION	

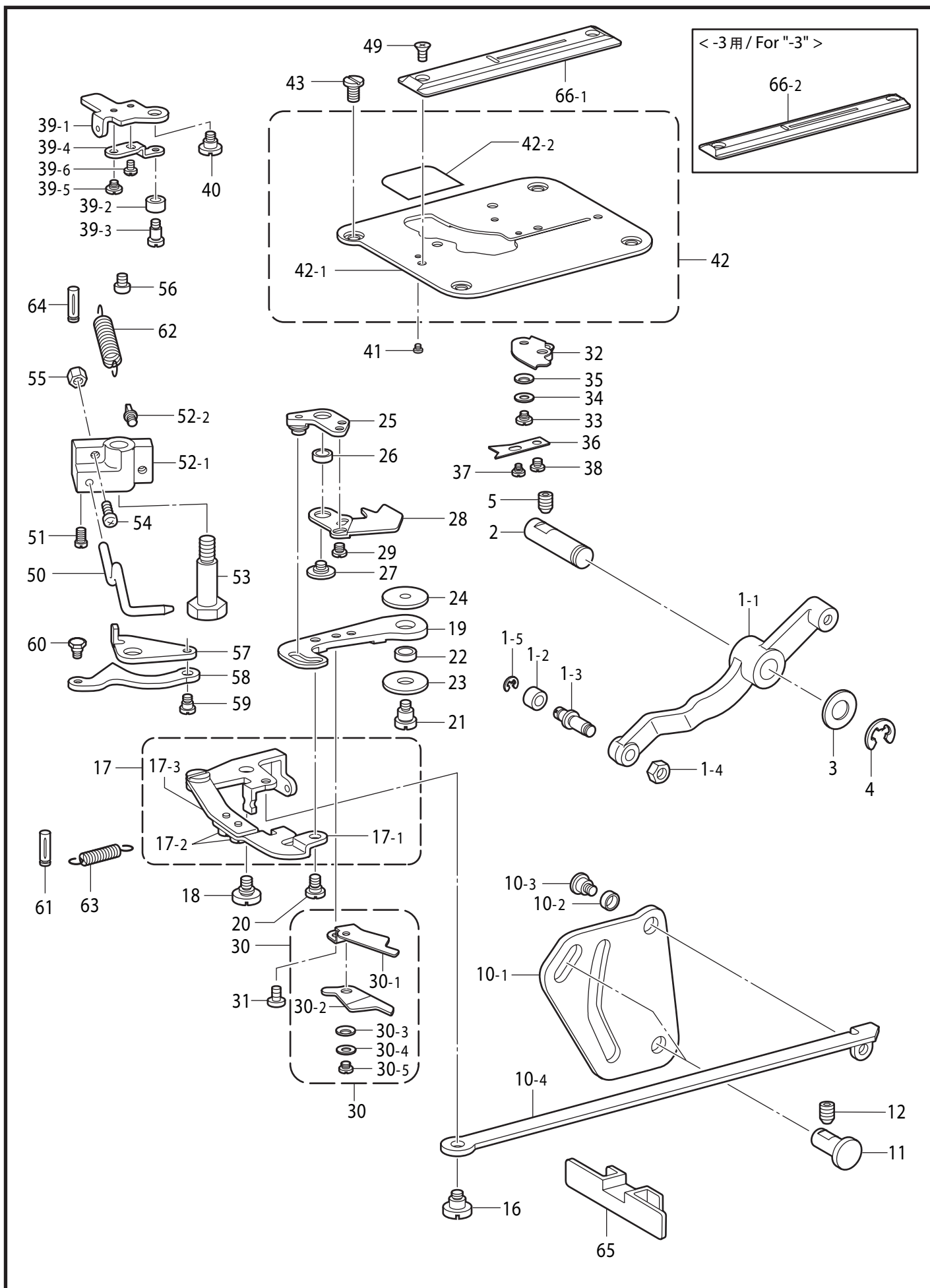
Q. 上糸切り関係 / Upper thread trimmer mechanism



Q.上糸切り関係 / Upper thread trimmer mechanism

REF.NO	CODE	Q'TY	ヒンメイ	NAME OF PARTS	RM
1	S50394001	1	ウワイトキリシテンジク	UPPER T-TRIMMER FULCRUM SHAFT	
2-1	110027001	1	セツトカラ	SET SCREW COLLAR	
2-2	014760632	2	アナクボミ595-28X6	SET SCREW, SOCKET SM5.95-28X6	
3	S23337001	1	ゴムセン18.5	RUBBER CAP, 18.5	
4	S52761001	1	ウワイトキリレバーザガネ	WASHER, RECTANGLE 15X32X2.4	
5	S19817001	2	ダンネジ5.95	SHOULDER SCREW, SM5.95	
6-1	S50395101	1	ウワイトキリレバークミ	U-THREAD TRIMMER LEVER ASSY	
6-2	S50398001	1	ハサミモドリトメイタ	STOP PLATE	
6-3	S50399101	1	ハサミモドシイタ	BACK PLATE	
6-4	S50400001	2	モドシイタカラ	COLLAR	
6-5	062670712	2	ナベコ357-40X7	SCREW, PAN SM3.57-40X7	
6-6	S50401001	1	ウワイトキリモドシバナ	SPRING	
6-7	S50402001	1	バネカケイタ	SPRING HOOK PLATE	
6-8	062670512	1	ナベコ357-40X5	SCREW, PAN SM3.57-40X5	
14	S02563001	1	モドシバナ	SPRING, EXTENSION	
15	S02563001	1	モドシバナ	SPRING, EXTENSION	
16-1	S50403001	1	ハサミトリツケイタ	SETTING PLATE	
16-2	159343001	1	ハサミササエジク	SUPPORT STUD	
16-3	021680202	1	2シュナツト437-40	NUT, 2 SM4.37-40	
16-4	025680132	1	ヒラザガネシヨウ4.37	WASHER, PLAIN S 4.37	
17	062680612	2	ナベコ437-40X6	SCREW, PAN SM4.37-40X6	
18	025680232	2	ヒラザガネチユウ4.37	WASHER, PLAIN M 4.37	
22	S50404201	1	ハサミクミ	UPPER THREAD TRIMMER ASSY	
22-1	S50405101	1	ハサミDクミ	THREAD TRIMMER ASSY, D	
22-2	S50113101	1	ハサミM	UPPER THREAD TRIMMER, M	
22-3	141513001	1	ハサミU	UPPER THREAD TRIMMER, UPPER	
22-4	141514001	1	ハサミダンネジ	SHOULDER SCREW, SM3.18	
22-5	S52431000	1	ハサミストツバ	U-THREAD TRIMMER STOPPER	
23	100644005	1	シメネジ4.37	SCREW, SM4.37	
24-1	S50408001	1	ヒラキカムトリツケイタ	OPENING CAM SETTING PLATE	
24-2	S58098001	1	ハサミヒラキカム	OPENING CAM	
24-3	018300836	2	アナボルト3X8	BOLT, SOCKET M3X8	
24-4	S56251001	1	ヒラキカムザガネ	WASHER, PLAIN	
24-5	028030246	2	バネザガネ2-3	WASHER, SPRING 2-3	
24-6	021300206	2	2シュナツト3	NUT, 2 M3	
25	107093002	2	シメネジ4.37	SCREW, SM4.37	
26	025680232	1	ヒラザガネチユウ4.37	WASHER, PLAIN M 4.37	
27	028680242	1	バネザガネ2-4.37	WASHER, SPRING 2-4.37	
28	S50410001	2	イトキリクドウレバー	THREAD TRIMMER DRIVING LEVER	
29	S50411001	1	クドウレバーコロ	DRIVING LEVER ROLLER	
30	S50412000	1	タマジクウケ106ZZS	BALL BEARING, 106ZZS	
31	S50413101	2	クドウレバーダンネジ	SHOULDER SCREW	
32	081012070	2	リングP12	O RING, P12	
33-1	S50414001	1	ゼンゴサドウウデ	LONGITUDINAL FEED ARM	
33-2	S50415001	1	ゼンゴウデピン	L-FEED ARM PIN	
33-3	S50416001	1	ゼンゴウデコロ	L-FEED ARM ROLLER	
33-4	048040342	2	トメワE4	RETAINING RING, E4	
33-5	014680632	1	アナクボミ437-40X6	SET SCREW, SOCKET SM4.37-40X6	
34	018061632	1	アナボルト6X16	BOLT, SOCKET M6X16	
35-1	S50417001	1	イトキリサドウウデ	THREAD TRIMMER DRIVING ARM	
35-2	S50418001	1	ウデコロササエイタ	SUPPORT PLATE	
35-3	S59893001	1	アナボルト437-40X10	BOLT, SOCKET SM4.37-40X10	
35-4	025680132	1	ヒラザガネシヨウ4.37	WASHER, PLAIN S 4.37	
35-5	S50420001	1	ウデコジク	ROLLER SHAFT	
35-6	028050242	1	バネザガネ2-5	WASHER, SPRING 2-5	
35-7	021500312	1	3シュナツト5	NUT, 3 M5	
35-8	048060142	1	トメワジクヨウC6	RETAINING RING, EXTERNAL C6	
35-9	S50511001	1	サドウウデコロ	DIFFERENTIAL ARM ROLLER	
35-10	S50512001	1	ハサミモドシストツバ	STOPPER	
35-11	S59893001	1	アナボルト437-40X10	BOLT, SOCKET SM4.37-40X10	
35-12	025680132	1	ヒラザガネシヨウ4.37	WASHER, PLAIN S 4.37	
36	018061632	1	アナボルト6X16	BOLT, SOCKET M6X16	

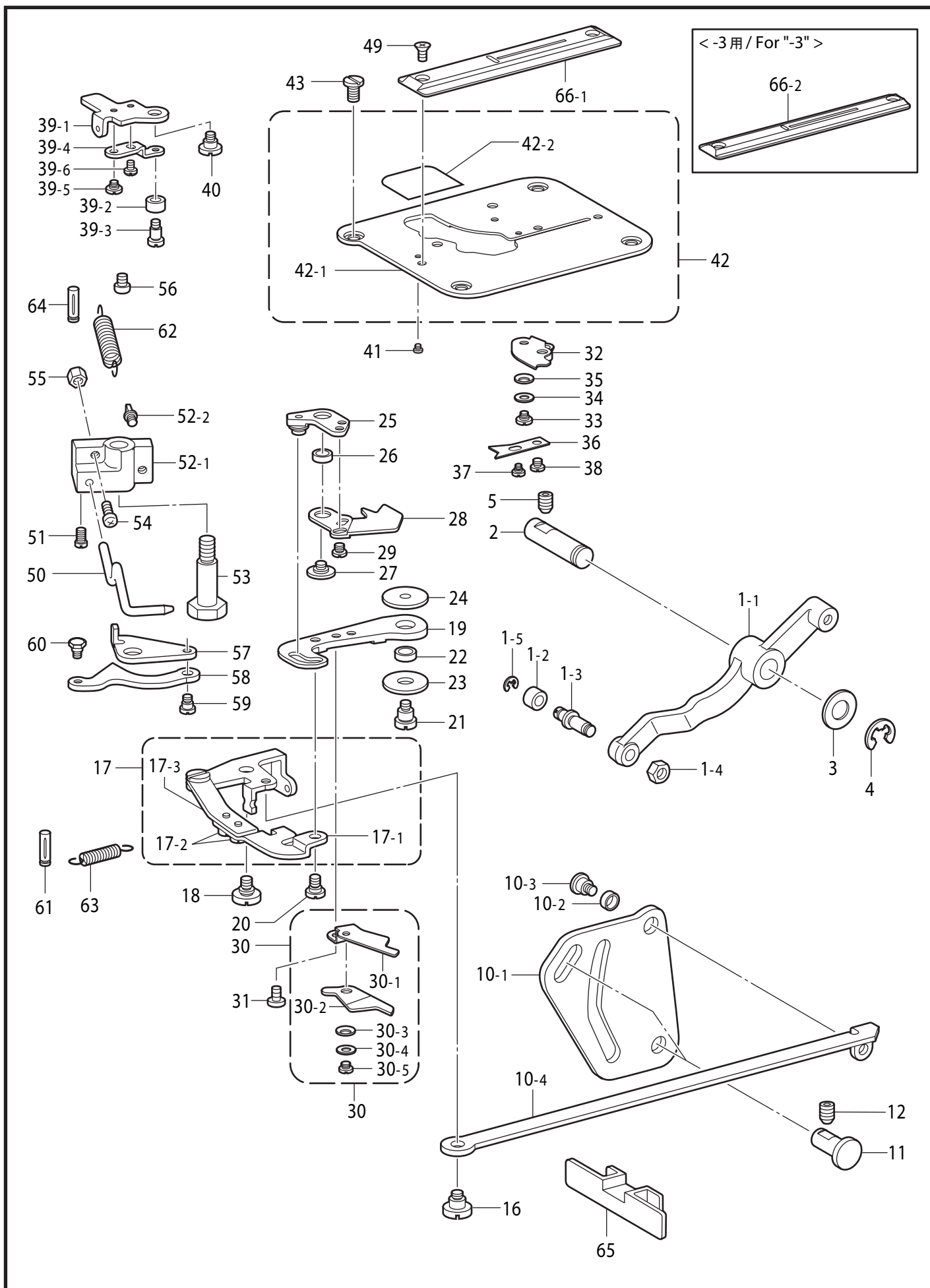
R. 下系切り関係 / Lower thread trimmer mechanism



## R.下糸切り関係 / Lower thread trimmer mechanism

REF.NO	CODE	Q'TY	ヒンメイ	NAME OF PARTS	RM
1-1	S50246001	1	シタイトキリカムレバー	LOWER THREAD TRIMMER CAM LEVER	
1-2	107744001	1	コロ	ROLLER	
1-3	141519001	1	イトキリサドウカムコロジク	ROLLER SHAFT	
1-4	110161004	1	ナツト4.76	NUT, SM4.76	
1-5	048030342	1	トメフE3	RETAINING RING, E3	
2	159267001	1	シタイトキリカムジク	CAM SHAFT, ;L-TR	
3	110494001	1	ザガネ	WASHER, PLAIN 9.5	
4	048080342	1	トメフE8	RETAINING RING, E8	
5	014760632	1	アナクボミ595-28X6	SET SCREW, SOCKET SM5.95-28X6	
10-1	S50247001	1	シタイトキリカム	LOWER THREAD TRIMMER CAM	
10-2	S50411001	1	クドウレバーコロ	DRIVING LEVER ROLLER	
10-3	145478101	1	ダンネジ4.76	SHOULDER SCREW, SOCKET SM4.76	
10-4	S50248001	1	シタイトキリカムレンカン	L-THREAD TRI.CAM CONNECTIN ROD	
11	150491101	2	レバージク	LEVER SHAFT	
12	014760632	2	アナクボミ595-28X6	SET SCREW, SOCKET SM5.95-28X6	
16	159269001	1	シタイトキリリンクダンネジ	SHOULDER SCREW, SM4.37	
17	S50249101	1	シタイトキリリンククミ	LOWER THREAD TRIMMER LINK ASSY	
17-1	S59987001	1	シタイトキリレンカンA	LOWER THREAD CONNECTING ROD, A	
17-2	062680512	2	ナベコ437-40X5	SCREW, PAN SM4.37-40X5	
17-3	SA2915001	1	シタイトキリリンクAクミ	LOW THREAD TRIMMER LINK A ASSY	
18	149127001	1	ダンネジ6.35	SHOULDER SCREW, SM6.35	
19	S50252001	1	メスサドウレバー	KNIFE DRIVING LEVER	
20	113730001	1	ダンネジ4.37	SHOULDER SCREW, SM4.37	
21	159272001	1	メスサドウレバダンネジ	SHOULDER SCREW	
22	S00903001	1	メスサドウレバーカラー	COLLAR	
23	S00901001	1	メスサドウレバザガネU	WASHER, PLAIN L 6.4 :U	
24	SA3001001	1	メスサドウレバザガネD	WASHER, PLAIN L 4.7 :D	
25	S50253001	1	サバキクドウレバクミ	LEVER ASSY	
26	S50257001	1	サバキクドウレバカラー	COLLAR	
27	S00712101	1	シメネジ4.37	SCREW, SM4.37	
28	S50258101	1	シタイトサバキ	LOWER THREAD RETAINER	
29	110215002	2	シメネジ3.57	SCREW SM3.57	
30	S50259101	1	シタコテイハソウクミ	LOWER FIXED KNIFE UNIT	
30-1	S50260101	1	シタコテイハクミ	LOWER FIXED KNIFE ASSY	
30-2	S50263001	1	シタイトウハ	MOVABLE KNIFE	
30-3	S50264000	1	マゲワツシヤ-4302	WASHER	
30-4	025040132	1	ヒラザガネシヨウ4	WASHER, PLAIN S 4	
30-5	060630312	1	バインド238-56X3	SCREW, BIND SM2.38-56X3	
31	060670412	2	バインド357-40X4	SCREW, BIND SM3.57-40X4	
32	S50265001	1	シタイトツカミイタクミ	LOWER THREAD CLAMP PLATE ASSY	
33	141514001	1	ハサミダンネジ	SHOULDER SCREW, SM3.18	
34	025040132	1	ヒラザガネシヨウ4	WASHER, PLAIN S 4	
35	S50269000	1	マゲワツシヤ-5011	WASHER	
36	S50270000	1	シタイトオサエ	LOWER THREAD PRESSER	
37	145371001	1	ダンネジ2.38	SHOULDER SCREW, SM2.38	
38	110215002	1	シメネジ3.57	SCREW SM3.57	
39-1	S52433001	1	シタイトツカミヒラキイタA	OPENING PLATE, A	
39-2	110167001	1	コロ	ROLLER	
39-3	110168001	1	コロジク	ROLLER SHAFT	
39-4	S52434001	1	シタイトツカミヒラキイタB	OPENING PLATE, B	
39-5	141514001	1	ハサミダンネジ	SHOULDER SCREW, SM3.18	
39-6	123185001	1	マルヒラネジ3.57X4.5	SCREW, ROUND SM3.57X4.5	
40	149127001	1	ダンネジ6.35	SHOULDER SCREW, SM6.35	
41	105970001	1	シメネジ2.38	SCREW, SM2.38	
42	S52778001	1	ハリイタベースクミ	BASE PLATE ASSY	
42-1	S50303001	1	ハリイタベース	BASE PLATE	
42-2	S52770000	1	ハリイタカバー	NEEDLE PLATE COVER	
43	106629002	4	シメネジ4.37	SCREW, SM4.37	
49	S01696001	2	サラネジ3.57X6	SCREW, FLAT SM3.57X6	
50	S50323000	1	ボビンオサエ	BOBBIN PRESSER	

R. 下系切り関係 / Lower thread trimmer mechanism

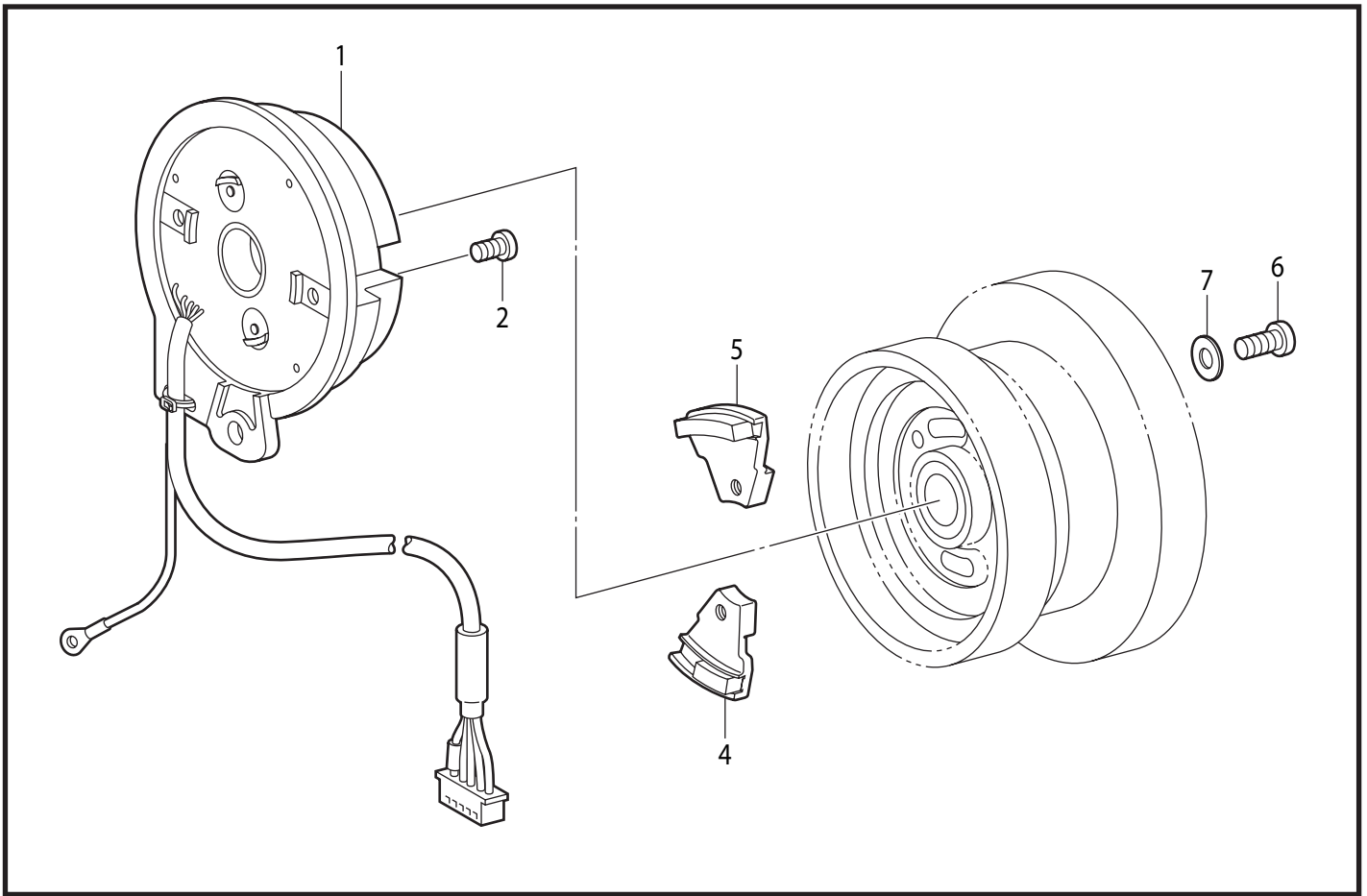


R.下糸切り関係 / Lower thread trimmer mechanism

REF.NO	CODE	Q'TY	ヒンメイ	NAME OF PARTS	RM
51	S01998001	1	アタマツキトメネジ3.57	SET SCREW, SM3.57-40X6	
52-1	S50324001	1	ボビンオサエダイ	BOBBIN PRESSER BRACKET	
52-2	107639001	1	バネカケU	SPRING HOOK, U	
53	159924001	1	ストツプレバーダンネジ	SHOULDER SCREW	
54	062671612	1	ナベコ357-40X16	SCREW, PAN SM3.57-40X16	
55	021670202	1	2シュナツト357-40	NUT, 2 SM3.57-40	
56	062680512	2	ナベコ437-40X5	SCREW, PAN SM4.37-40X5	
57	S50325001	1	カバ-ヒラキホジヨイタ	AUXILIARY PLATE	
58	S50326001	1	ボビンオサエヒラキイタ	OPENING PLATE	
59	159113001	1	ダンネジ3.18	SHOULDER SCREW, SM3.18	
60	105237002	1	ダンネジ3.57	SHOULDER SCREW, SM3.57	
61	159379001	1	ミゾツキピンBX6X18	PIN, DOWEL BX6X18	
62	S50327001	2	ボビンオサエヒキバネ	EXTENSION SPRING	
63	S50328001	1	シタイトツカミヒラキイタバネ	PLATE SPRING	
64	159379001	1	ミゾツキピンBX6X18	PIN, DOWEL BX6X18	
65	S50329000	1	シタイトキリレンカンカバー	COVER	
			<-2用>	<For "-2">	
66-1	S50664001	1	ハリイタ1.4S	NEEDLE PLATE, 1.4S	
			<-3用>	<For "-3">	
66-2	S51248101	1	ハリイタ1.2S-3	NEEDLE PLATE, 1.2S-3	

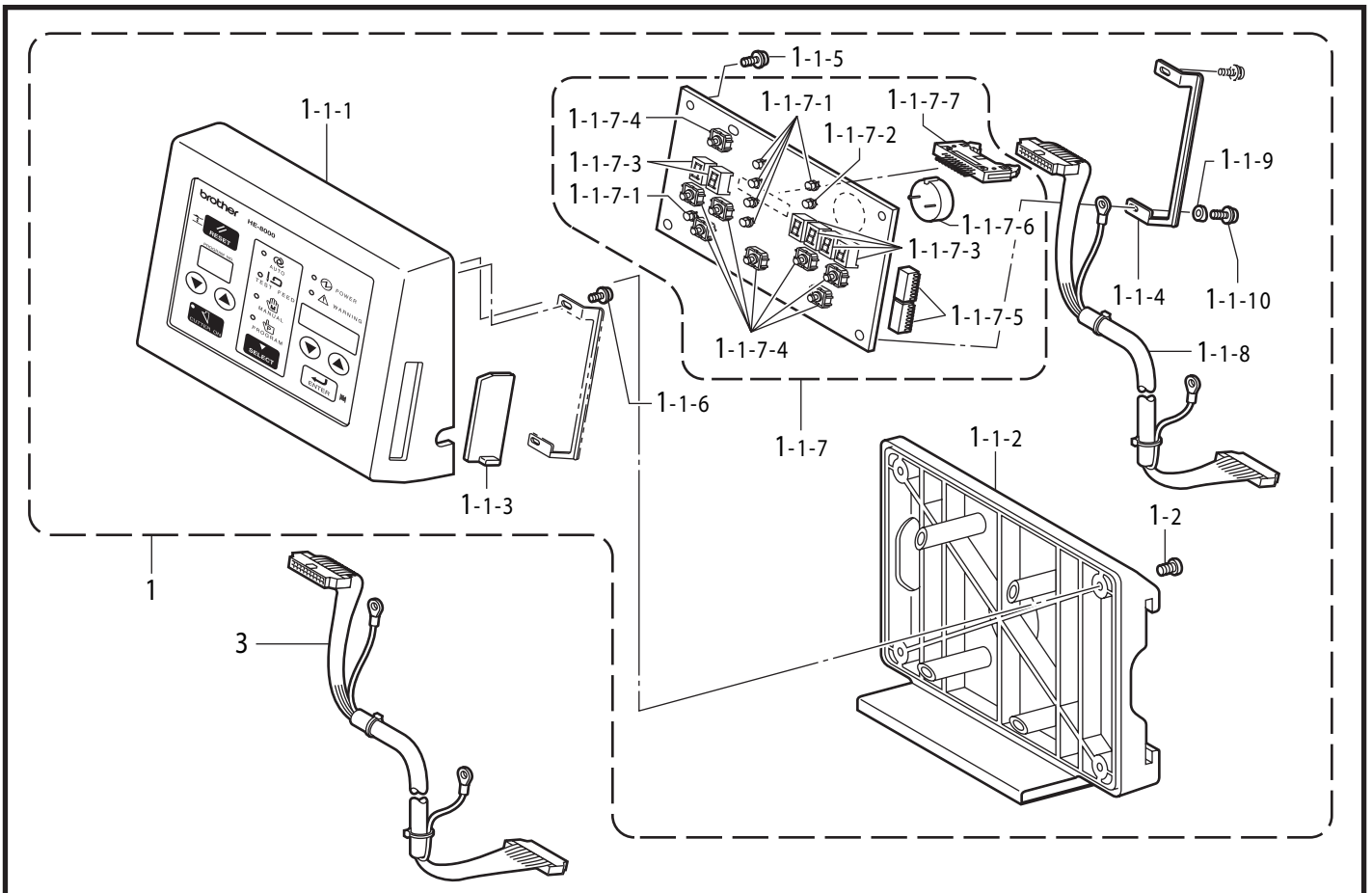


S. 針位置検出器関係 / Synchronizer



877-H80-501

T. 操作パネル関係 / Operation panel mechanism



877-H80-530

## S.針位置検出器関係 / Synchronizer

REF.NO	CODE	Q'TY	ヒンメイ	NAME OF PARTS	RM
1	S50657001	1	シンクロナイザクミH80	SYNCHRONIZER ASSY, H80	
2	062400806	2	ナベコ4X8	SCREW, PAN M4X8	
4	S50354000	1	ジシヤククミU	MAGNET ASSY, U	
5	S38082001	1	ハリウエジシヤククミ	NEEDLE UPPER MAGNET ASSY, U	
6	062681412	2	ナベコ437-40X14	SCREW, PAN SM4.37-40X14	
7	025680132	2	ヒラザガネシヨウ4.37	WASHER, PLAIN S 4.37	

877-H80-501

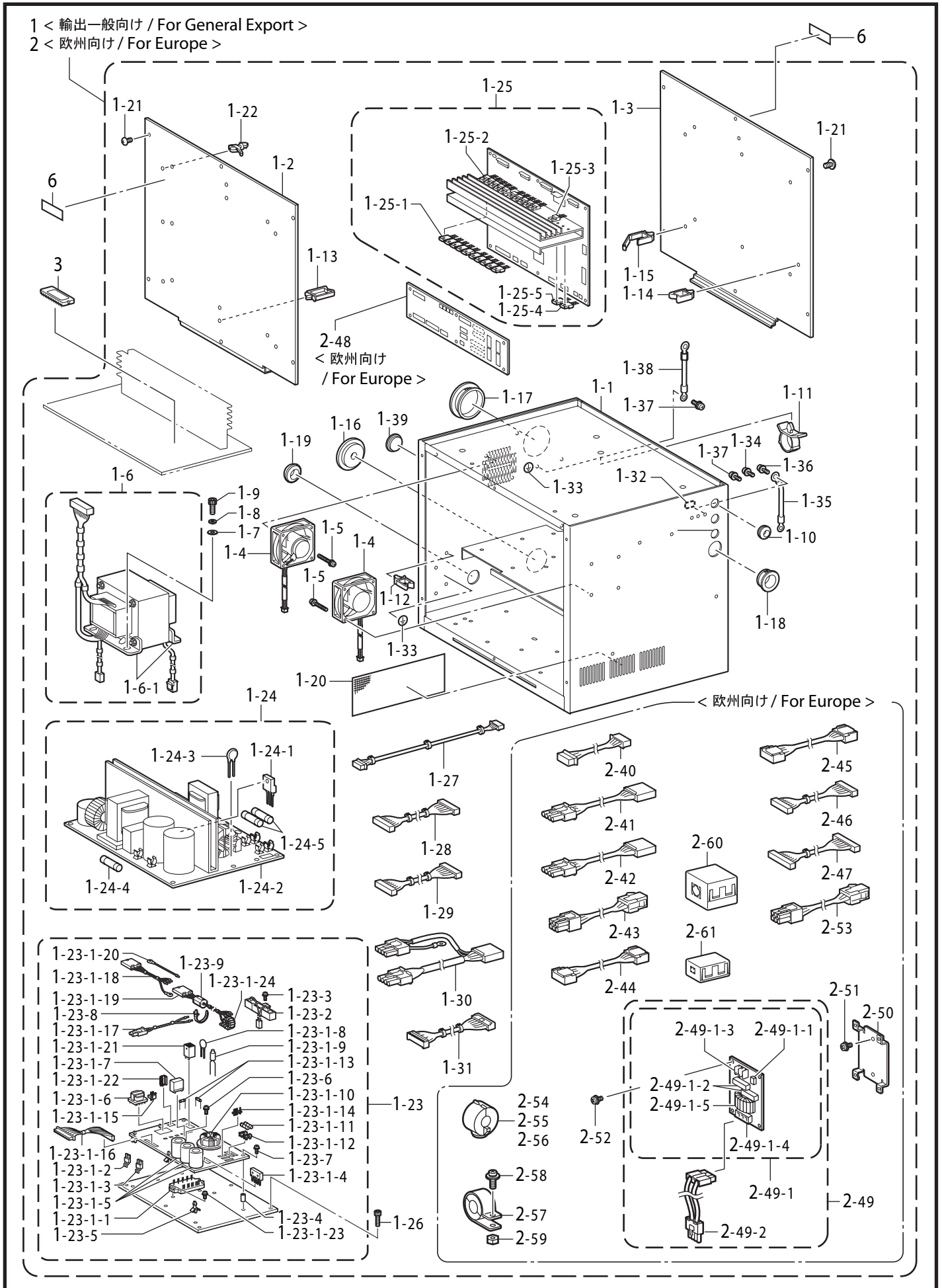
## T.操作パネル関係 / Operation panel mechanism

REF.NO	CODE	Q'TY	ヒンメイ	NAME OF PARTS	RM
1	SA3081001	1	ソウサパネルソウクミ	OPERATION PANEL UNIT	
1-1	SA3082001	1	ソウサパネルクミ	OPERATION PANEL ASSY	
1-1-1	SA3083001	1	マエフレームクミ	FRONT FRAME ASSY	
1-1-2	S49492000	1	ソウサパネルウシロフレーム	OPERATION PANEL REAR FRAME	
1-1-3	S49495000	1	パネルヨコカバー	PANEL SIDE COVER	
1-1-4	S49496001	1	パネルヨコカバーガイド	PANEL SIDE COVER GUIDE	
1-1-5	087310815	2	カツプBタイト3X8	TAPTITE, CUP B M3X8	
1-1-6	0A4400805	1	+ナベザクミ4X8DA	SCREW, PAN (S/P WASHER) M4X8	
1-1-7	S50453000	1	パネルキバンクミ	PANEL PCB ASSY	
1-1-7-1	S46703000	6	LEDPG5307S	LED :PG5307S	
1-1-7-2	S50455000	1	LEDBR5307S	LED, BR5307S	
1-1-7-3	S29023000	6	LEDGL9P040	LED :GL9P040	
1-1-7-4	S48579000	8	SWB3F-4050	SWITCH :B3F-4050	
1-1-7-5	U34870001	2	DIPSW KSP08	DIP SWITCH:KSP08	
1-1-7-6	S30280000	1	ブザ-PKB24SPC36	BUZZER :PKB24SPC36	
1-1-7-7	S50456000	1	コネクタXG4A-2031	CONNECTOR:XG4A-2031	
1-1-8	S50457000	1	パネルケーブルクミ	PANEL CABLE ASSY	
1-1-9	XA2220050	2	キバンオサエ	BOARD PRESSER	
1-1-10	087311015	2	カツプBタイト3X10	TAPTITE, CUP B M3X10	
1-2	062300806	4	ナベコ3X8	SCREW, PAN M3X8	
3	S53181000	1	パネルケーブルLクミ	PANEL CABLE ASSY, L	

877-H80-530

# U1. コントロールボックス関係 / Control box mechanism

- 1 < 輸出一般向け / For General Export >
- 2 < 欧州向け / For Europe >

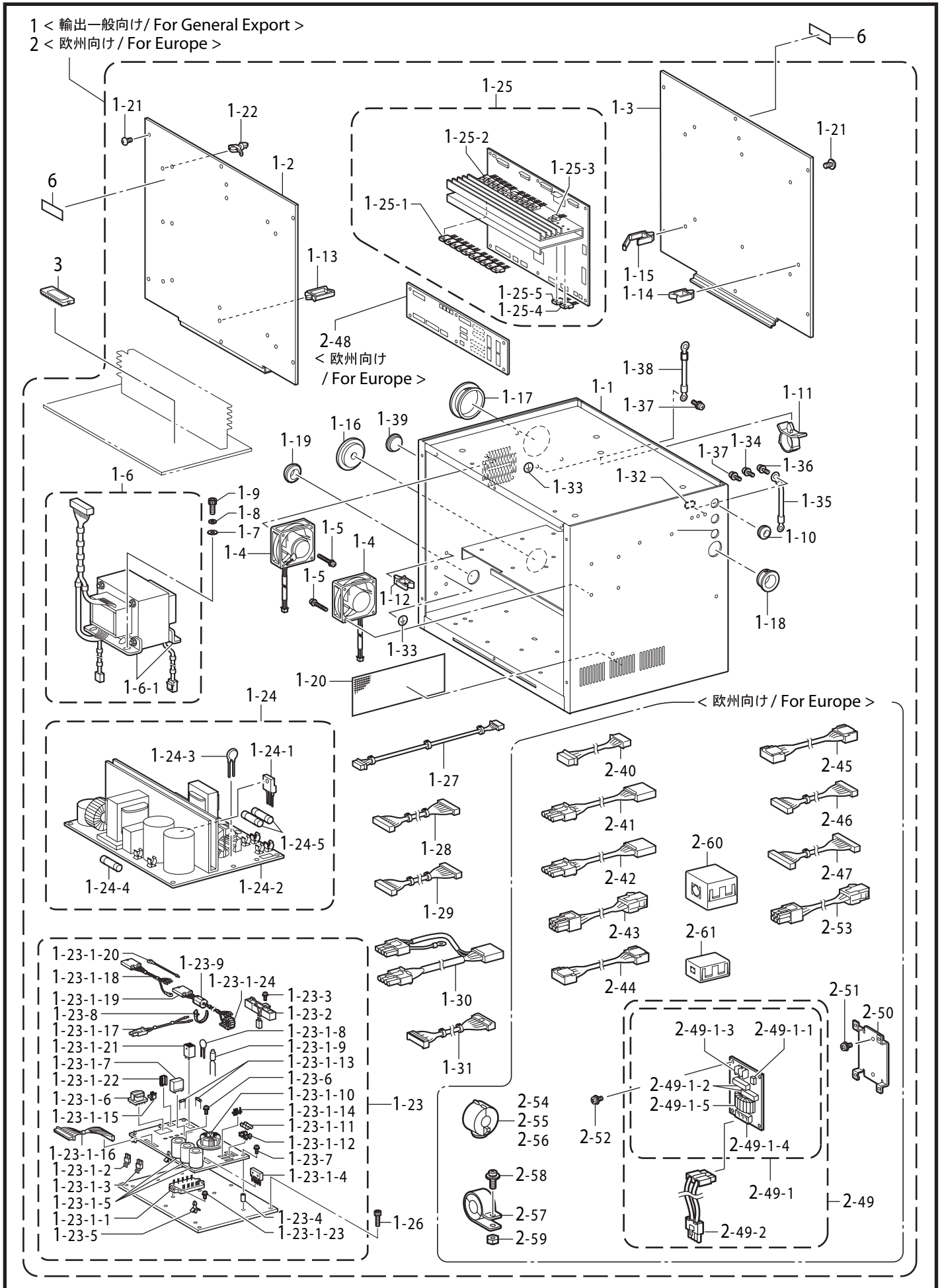


U1.コントロールボックス関係 / Control box mechanism

REF.NO	CODE	Q'TY	ヒンメイ	NAME OF PARTS	RM
			<輸出一般向け>	<For General export >	
1	SA3076001	1	ボックスクミA	BOX ASSY A	
1-1	SA3077001	1	デンゲンボックス	POWER SUPPLY BOX	
1-2	S50567001	1	メインキバントリツケイタ	MAIN PCB SETTING PLATE	
1-3	SA3078001	1	サブキバントリツケイタ	SUB-PCB SETTING PLATE	
1-4	S50660000	2	DCファンモータクミ	FAN MOTOR ASSY, DC	
1-5	0A5403005	6	+ナベザクミ4X30DB	SCREW, PAN (S/P WASHE) M4X30	
1-6	SA4024001	1	トランスクミ	TRANSFORMER ASSY	
1-6-1	S47749101	2	EZトランスプレート	TRANSFORMER SETTING PLATE, EZ	
1-7	025050236	4	ヒラザガネチユウ5	WASHER, PLAIN M 5	
1-8	028050246	4	バネザガネ2-5	WASHER, SPRING 2-5	
1-9	018501236	4	アナボルト5X12	BOLT, SOCKET M5X12	
1-10	S43186000	1	ブツシュBU687B	BUSH, BU687B	
1-11	S09142000	2	コードクランプ20L	CORD CLAMP, 20-L	
1-12	S43275000	14	コードクランプWS2NS	CORD CLAMP, WS2NS	
1-13	S43276000	1	コードクランプWS3NS	CORD CLAMP, WS3NS	
1-14	S50422000	6	コードクランプWS2WS	CORD CLAMP, W2SWS	
1-15	S43318000	10	クランプLW8S2.5W	CLAMP, LWS8S 2.5W	
1-16	S51118001	1	コードブツシュ	CORD BUSH	
1-17	S38820000	1	ブツシュ35	BUSHING, 35	
1-18	S50423000	1	ブツシュTB-1926	BUSHING, TB-1926	
1-19	S42227009	1	グロメットMG-3	RUBBER CAP, MG-3	
1-20	S50424000	1	ボウジンアミ	FRAGMENT PROTECTOR NET	
1-21	008400604	12	+トラスコ4X6	SCREW, TRUSS M4X6	
1-22	S00554000	23	サポート6NS	SUPPORT, 6NS	
1-23	S47721101	1	デンゲンEZキバンクミ	POWER SUPPLY PCB ASSY, EZ	
1-23-1-1	J02443001	1	IPMPM20CSJ060	I-POWER MODULE, PM20CSJ060	
1-23-1-2	J03284001	1	FETFS5UM-18A	TRANSISTOR, FET :FS5UM-18R	
1-23-1-3	J03285001	1	FETFS3KM-18A	TRANSISTOR, FET :FS3KM-18A	
1-23-1-4	SA2371001	1	SIDBS30VT80クミ	DIODE BRIDGE:S30VT80 ASSY	
1-23-1-5	J03324001	3	デンC450B471	CAPACITOR, C450B471	
1-23-1-6	S47735000	1	トランス28AG1L9AD	TRANSFORMER, 28AG1L9AD	
1-23-1-7	J02441001	1	リレ-G2R-1A6V	RELAY, G2R-1A6V	
1-23-1-8	S38201000	4	バリスタV14D471	VARISTOR :V14D471	
1-23-1-9	J03283001	1	SアブソバDSA362M	SURGE ABSORBER, :DSA362M	
1-23-1-10	S47733000	1	コイルNF10TP102	COIL, :NF10TP102	
1-23-1-11	SA2870001	2	Gヒューズ15A	GLASS FUSE, 15A	
1-23-1-12	J01684001	4	ヒューズホルダF062	FUSE HOLDER, F062	
1-23-1-13	J02727001	2	カンヒューズ2A250V	GLASS FUSE, 2A/250V	
1-23-1-14	S47734000	3	コネクタB4P5-VB-2	CONNECTOR, B4P5-VB-2	
1-23-1-15	J02449001	1	コネクタ5281-02A	CONNECTOR, 5281-02A	
1-23-1-16	S47730000	1	IPMコードP	IPM CORD, P	
1-23-1-17	S47728000	1	DC300VハーネスP	HARNESS, P DC 300V	
1-23-1-18	S47727000	1	モータハーネスP	MOTOR HARNESS, P	
1-23-1-19	S47725000	1	デンゲンハーネスP	POWER SUPPLY HARNESS, P	
1-23-1-20	S47726000	1	デンゲンアースセンP	GROUND WIRE, P	
1-23-1-21	J03296001	1	フィンPR1616-25-PB	HEATSINK, ;PR1616-25-PB	
1-23-1-22	S47729000	1	フィンOSH-1025-MP	HEATSINK, :OSH-1025-MP	
1-23-1-23	0A4301005	2	+ナベザクミ3X10DA	SCREW, PAN (S/P WASHE) M3X10	
1-23-1-24	J03291001	1	コアESD-R-25B	CORE, ESD-R-25B	
1-23-3	S47694000	1	MR-A40101Jクミ	F-RESISTOR ASSY, MR-A40J101	
1-23-4	0A5400805	1	+ナベザクミ4X8DB	SCREW, PAN (S/P WASHER) M4X8	
1-23-5	S47693000	2	スペーサ4EP-12	SPACER, 4EP-12	
1-23-6	S47724000	5	スペーサ7NS	SPACER, 7NS	
1-23-7	229017001	4	+ナベセット4X10DA	SCREW, PAN (S/P WASHER) M4X10	
1-23-8	0A5402005	2	+ナベザクミ4X20DB	SCREW, PAN (S/P WASHE) M4X20	
1-23-9	S39819000	1	コードクランプ1259	CORD CLAMP, 1259	
1-23-10	S40621000	1	EMIコアESD-SR-15	EMI CORE, ESD-SR-15	
1-24	S50425001	1	デンゲンEHキバンクミ	POWER SUPPLY PCB ASSY, EH	
1-24-1	S38200000	2	MOSFET2SK1938	TRANSISTOR, :2SK1938	
1-24-2	232384001	1	SアブソバDSA362MA	SURGE ABSORBER :DSA362MA	

# U1. コントロールボックス関係 / Control box mechanism

- 1 < 輸出一般向け / For General Export >
- 2 < 欧州向け / For Europe >

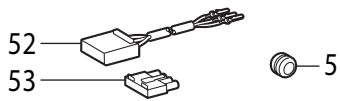


## U1.コントロールボックス関係 / Control box mechanism

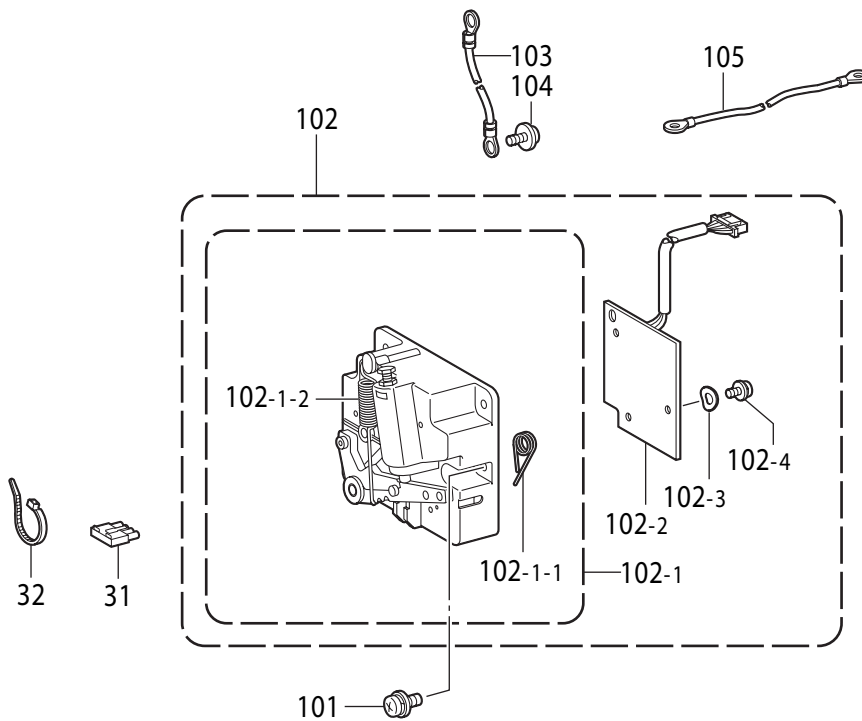
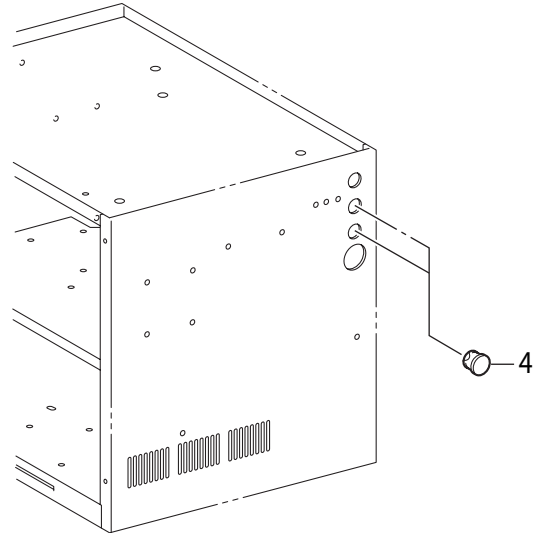
REF.NO	CODE	Q'TY	ヒンメイ	NAME OF PARTS	RM
1-24-3	S38201000	2	バリスタV14D471	VARISTOR :V14D471	
1-24-4	S08030000	1	Gヒューズ5AFB	FUSE, 5A :FB	
1-24-5	SA2823001	2	ヒューズ 6A	FUSE,6A	
1-25	S50431001	1	サブキバンクミ	SUB PCB ASSY	
1-25-1	U38337000	10	FET2SJ350	TRANSISTOR, FET:2SJ350	
1-25-2	U38338000	10	FET2SK2202	TRANSISTOR, FET:2SK2202	
1-25-3	S38155000	4	MOSFET2SK1306	TRANSISTOR, FET:2SK1306	
1-25-4	S50645000	1	MOSFET2SK1307	TRANSISTOR, FET:2SK1307	
1-25-5	S49486000	1	MOSFET2SJ222	TRANSISTOR, FET:2SJ222	
1-26	018401236	5	アナボルト4X12	BOLT, SOCKET M4X12	
1-27	S50437000	1	PERコード	CORD, PER	
1-28	S50438000	1	EX32ハーネス	HARNESS, EX32	
1-29	S50439000	1	EX26ハーネス	HARNESS, EX26	
1-30	S50440000	1	デンゲンACハーネス	POWER SUPPLY HARNESS, AC	
1-31	S50441000	1	デンゲンDCハーネス	POWER SUPPLY HARNESS, DC	
1-32	S37059001	1	PEマーク	LABEL, PE	
1-33	S37060001	2	アースマーク	LABEL, GROUNDING	
1-34	0A5401006	2	+ナベザクミ4X10DB	SCREW, PAN (S/P WASHE) M4X10	
1-35	S50484000	1	アースコード	GROUND WIRE	
1-36	0A5401006	1	+ナベザクミ4X10DB	SCREW, PAN (S/P WASHE) M4X10	
1-37	0A5401006	1	+ナベザクミ4X10DB	SCREW, PAN (S/P WASHE) M4X10	
1-38	S50644001	1	アースコード	GROUND WIRE	
1-39	150592001	1	ゴムセン16	RUBBER CAP, 16	
3	SA3079001	1	PROMHE800Aクミ <200V,220V,230V用>	PROM ASSY,800A <For "200V,220V & 230V AC">	
4	S20345001	2	ゴムセン14	RUBBER CAP, 14	
32	228475000	1	ケツソクバンド1.9X80 <100V,110V,380V,400V用>	FASTENING BAND, 1.9X80 <For "100V,110V,380V & 400V AC">	
5	S43186000	2	ブツシユBU687B	BUSH, BU687B	
32	228475000	3	ケツソクバンド1.9X80	FASTENING BAND, 1.9X80	
6	J04115001	2	ラベルカンデン6カコク	LABEL, ELEC. SHOCK 6 LANG.	
31	S38146000	1	コネクタ3191-04R  <100V,110V,380V,400V用>	CONNECTOR :3191-04R  <For "100V,110V,380V & 400V AC">	
52	S50483100	2	B-OUTヘンカンハーネス	CONVERSION HARNESS, B-OUT	
53	S38146000	2	コネクタ3191-04R	CONNECTOR :3191-04R	
101	0A5501005	3	+ナベザクミ5X10DB	SCREW, PAN (S/P WASHE) M5X10	
102	J80814001	1	TREALE UNIT EZ	TREADLE UNIT, EZ	
102-1	J03674001	1	フミコミベースクミE3-ユ	TREADLE BASE ASSY	
102-1-1	J03640001	1	ネジリバネ28.8X30E	SPRING, HERICAL ;28.8X30E	
102-1-2	J00649001	1	ヒキバネ12.6X86	SPRING, EXTENSION 12.6X86	
102-2	J80813001	1	PS CIRCUIT EZ	PS PCB, EZ	
102-3	J02130001	3	マゲワ03X4.3X8	WASHER, WAVE 03X4.3X8	
102-4	037401015	3	Vナベタツピン4X10	TAPPING SCREW, PAN V M4X10	
103	J03417001	1	アースコードクミ	GROUND WIRE ASSY	
104	229017001	1	+ナベセット4X10DA	SCREW, PAN (S/P WASHER) M4X10	
105	S41216000	1	アースセン  <230V,400V用,欧州向け>	GROUND WIRE  <For "230V & 400V Europe">	
2	SA3197001	1	ボックスクミB	BOX ASSY B	
2-40	SA3189001	1	EMC-PERコード	CORD, EMC-PER	
2-41	SA3196001	1	EMC-EZACINハーネス	HARNESS, EMC-EZACIN	
2-42	SA3195001	1	EMC-EZMTハーネス	HARNESS, EMC-EZMT	
2-43	SA3921001	1	EMC-CUTTERハーネス	HARNESS, EMC-CUTTER	
2-44	SA3193001	1	EMC-FTPMハーネス	HARNESS, EMC-FTPM	
2-45	SA3192001	1	EMC-FDPMハーネス	HARNESS, EMC-FDPM	
2-46	SA3191001	1	EMC-EX26ハーネス	HARNESS, EMC-EX26	
2-47	SA3190001	1	EMC-EX32ハーネス	HARNESS, EMC-EX32	
2-48	SA3176001	1	PH キバンクミ	PH PCB ASSY	

U1. コントロールボックス関係 / Control box mechanism

< 100V, 110V, 380V, 400V 用  
/ For "100V, 110V, 380V, 400V AC" >



< 200V, 220V, 230V 用  
/ For "200V, 220V & 230V AC" >



U1.コントロールボックス関係 / Control box mechanism

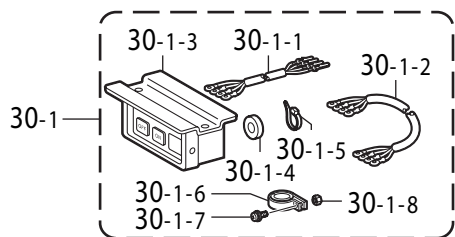
REF.NO	CODE	Q'TY	ヒンメイ	NAME OF PARTS	RM
			<欧州向け>	<For Europe>	
2-49	S50498001	1	ノイズフィルタEHクミ	NOISE FILTER ASSY, EH	
2-49-1	S40616001	1	ノイズフィルタEMCクミ	NOISE FILTER ASSY, EMC	
2-49-1-1	S40617000	1	セラCECKDNA102MB	CAPACITOR, CERAMIC:ECKDNA102MB	
2-49-1-2	S40618000	2	ポリC250B474	CAPACITOR, POLYESTER :250B474	
2-49-1-3	S40619000	1	タンシダイ2P	TERMINAL BLOCK, 2P	
2-49-1-4	414900001	1	ヘツダ-5219-03A	HEADER :5219-03A	
2-49-1-5	S35598000	1	コイルSC0520J	COIL :SC0520J	
2-49-2	S50499000	1	ノイズフィルタハーネス	NOISE FILTER HARNESS	
2-50	S40620000	1	キバントリツケイタ	PCB SETTING PLATE	
2-51	0A4400605	2	+ナベザクミ4X6DA	SCREW, PAN (S/P WASHER) M4X6	
2-52	0A4400605	4	+ナベザクミ4X6DA	SCREW, PAN (S/P WASHER) M4X6	
2-53	SA3194001	1	EMC-NPMハーネス	HARNESS, EMC-NPM	
2-54	S52167000	1	コアNFR-251215	CORE, NFR-251215	
2-55	S52167000	4	コアNFR-251215	CORE, NFR-251215	
2-56	S52167000	3	コアNFR-251215	CORE, NFR-251215	
2-57	S52164000	5	コアNFC-28	CORE, NFC-28	
2-58	0A5401206	5	+ナベザクミ4X12DB	SCREW, PAN (S/P WASHE) M4X12	
2-59	021400106	5	1シュナツト4	NUT, 1 M4	
2-60	S52163000	5	コアNF-130	CORE, NF-130	
2-61	S52162000	5	コアNF-65	CORE, NF-65	
			"補給用部品"	"For Supply parts"	
H-1	SA3090001	1	<単相100V,日本向け> ボックスソウクミB1V	<For "1-Phase 100V AC" Japan > BOX UNIT, B1V	*
H-2	SA3085001	1	<三相200V,日本向け> ボックスソウクミA1V	<For "3-Phase 200V AC" Japan > BOX UNIT, A1V	*
H-3	SA3088001	1	<単相220V,中国向け> ボックスソウクミA3VA	<For "1-Phase 220V AC" China > BOX UNIT, A3VA	*
H-4	SA3093001	1	<三相380V,中国向け> ボックスソウクミC2VA	<For "3-Phase 380V AC" China> BOX UNIT, C2VA	*
H-5	SA3091001	1	<単相110V,北米向け> ボックスソウクミB2V	<For "1-Phase 110V AC" North America> BOX UNIT, B2V	*
H-6	SA3086001	1	<三相220V,北米向け> ボックスソウクミA2V	<For "3-Phase 220V AC" North America> BOX UNIT, A2V	*
H-9	SA3097001	1	<単相230V,欧州向け> ボックスソウクミFV	<For "1-Phase 230V AC" Europe> BOX UNIT, FV	*
H-10	SA3096001	1	<三相400V,欧州向け> ボックスソウクミEV	<For "3-Phase 400V AC" Europe> BOX UNIT, EV	*
H-7	SA3089001	1	<単相220V,輸出一般向け> ボックスソウクミA3VB	<For "1-Phase 220V AC" General export > BOX UNIT, A3VB	*
H-8	SA3094001	1	<三相380V,輸出一般向け> ボックスソウクミC2VB	<For "3-Phase 380V AC" General export > BOX UNIT, C2VB	*

877-H80-502

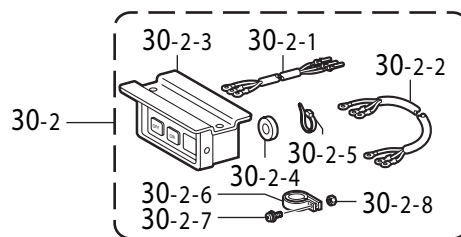
RM欄に\*が付いている部品をご注文頂きますと、基板等必要な部品が一式入ったセットになっております。  
When ordering parts which have an asterisk(\*) in the RM column, these parts will be supplied as a set together with other necessary parts such as circuit boards.



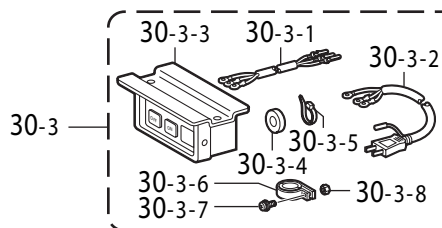
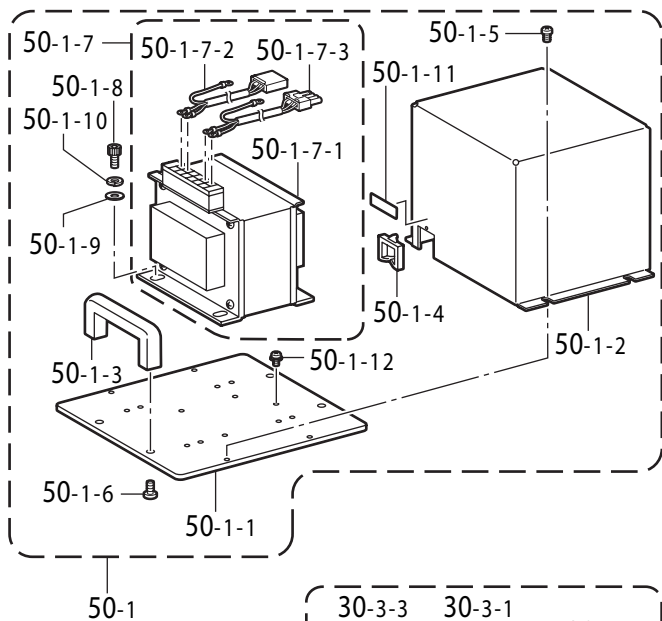
< 三相 200V 用 / For "3-Phase 200V AC" >



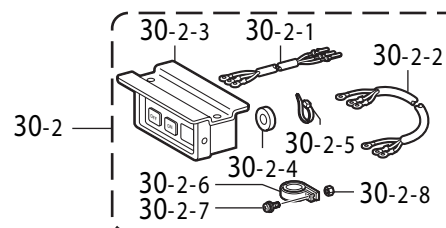
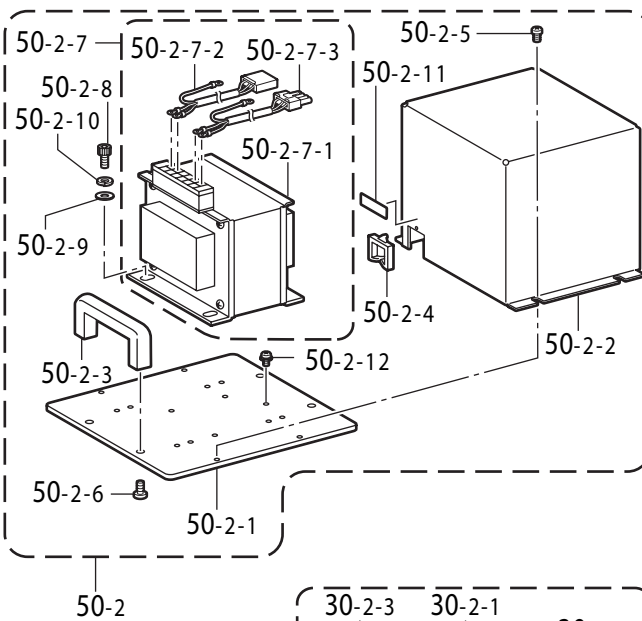
< 単相 110V, 220V 用  
/ For "1-Phase 110V, 220V AC" >



< 単相 100V 用, 日本向け / For "1-Phase 100V, Japan" >



< 単相 110V 用 / For "1-Phase 110V AC" >

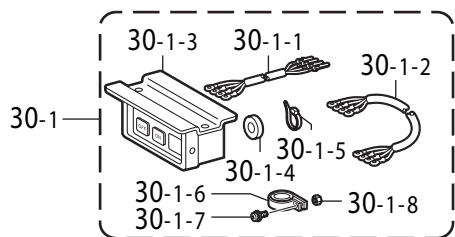


U2.コントロールボックス関係 / Control box mechanism

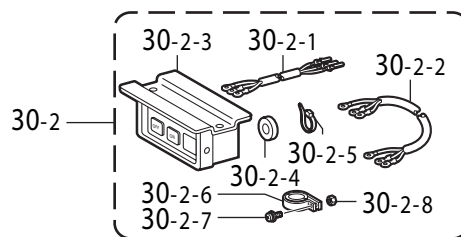
REF.NO	CODE	Q'TY	ヒンメイ	NAME OF PARTS	RM
			<b>&lt;三相200V用&gt;</b>	<b>&lt;For "3-Phase 200V AC"&gt;</b>	
30-1	SA3938001	1	デンゲンSWクミA1	POWER SUPPLY SWITCH ASSY, A1	
30-1-1	S50443000	1	デンゲンコードA1	POWER SUPPLY CORD, A1	
30-1-2	S38133000	1	デンゲンコード	POWER SUPPLY HARNESS	
30-1-3	J02657001	1	3PオシSW#17	3P. PUSH SWITCH, #17	
30-1-4	224514001	2	ゼツエンイタ	INSULATION PLATE	
30-1-5	218859001	3	バインダM150	BINDER, M150	
30-1-6	S52164000	1	コアNFC-28	CORE, NFC-28	
30-1-7	0A4401205	1	+ナベザクミ4X12DA	SCREW, PAN (S/P WASHE) M4X12	
30-1-8	021040105	1	ナツト1シユ4	NUT, 1 M4	
			<b>&lt;単相110V,220V用&gt;</b>	<b>&lt;For "1-Phase 110V,220V AC"&gt;</b>	
30-2	SA3936001	1	デンゲンSWクミB	POWER SUPPLY SWITCH ASSY, B	
30-2-1	S50445000	1	デンゲンコードB	POWER SUPPLY CORD, B	
30-2-2	S47595000	1	デンゲンコードユシユツ	POWER SUPPLY HARNESS, EXP.	
30-2-3	J04252001	1	3PオシSW#117	3P.PUSH SWITCH,#117	
30-2-4	224514001	2	ゼツエンイタ	INSULATION PLATE	
30-2-5	218859001	3	バインダM150	BINDER, M150	
30-2-6	S52164000	1	コアNFC-28	CORE, NFC-28	
30-2-7	0A4401205	1	+ナベザクミ4X12DA	SCREW, PAN (S/P WASHE) M4X12	
30-2-8	021040105	1	ナツト1シユ4	NUT, 1 M4	
			<b>&lt;単相100V用,日本向け&gt;</b>	<b>&lt;For "1-Phase 100V,Japan"&gt;</b>	
30-3	SA3939001	1	デンゲンSWクミC	-----	
30-3-1	S50445000	1	デンゲンコードB	-----	
30-3-2	S38118000	1	デンゲンコードコクナイ	-----	
30-3-3	J02657001	1	3PオシSW#17	-----	
30-3-4	224514001	2	ゼツエンイタ	-----	
30-3-5	218859001	3	バインダM150	-----	
30-3-6	S52164000	1	コアNFC-28	-----	
30-3-7	0A4401205	1	+ナベザクミ4X12DA	-----	
30-3-8	021040105	1	ナツト1シユ4	-----	
			<b>&lt;単相100V用,日本向け&gt;</b>	<b>&lt;For "1-Phase 100V,Japan"&gt;</b>	
50-1	SA4015001	1	ヘンカントランスB100クミ	-----	
50-1-1	S54027001	1	トランスベースイタ	-----	
50-1-2	S54028001	1	トランスフタ	-----	
50-1-3	S50474000	2	トツテ	-----	
50-1-4	S41964000	1	ブツシユ	-----	
50-1-5	062500602	4	ナベコ5X6	-----	
50-1-6	S23618001	4	シメネジ6X10	-----	
50-1-7	SA4016001	1	ヘンカントランスB100	-----	
50-1-7-1	SA4017001	1	ヘンカントランスB	-----	
50-1-7-2	S50485100	1	TR-INハーネス	-----	
50-1-7-3	S50486100	1	TR-OUTハーネス	-----	
50-1-8	018060831	4	アナボルト6X8	-----	
50-1-9	025060236	4	ヒラザガネチユウ6	-----	
50-1-10	028060246	4	バネザガネ2-6	-----	
50-1-11	S10820000	1	デンアツラベル	-----	
50-1-12	0A4400606	1	+ナベザクミ4X6DA	-----	
			<b>&lt;単相110V用&gt;</b>	<b>&lt;For "1-Phase 110V AC"&gt;</b>	
50-2	SA4018001	1	ヘンカントランスB110クミ	TRANSFORMER ASSY, B110 :CONV.	
50-2-1	S54027001	1	トランスベースイタ	BASE PLATE, TRANS.	
50-2-2	S54028001	1	トランスフタ	COVER, TRANS.	
50-2-3	S50474000	2	トツテ	HANDLE	
50-2-4	S41964000	1	ブツシユ	BUSH	
50-2-5	062500602	4	ナベコ5X6	SCREW, PAN M5X6	
50-2-6	S23618001	4	シメネジ6X10	SCREW, M6X10	
50-2-7	SA4019001	1	ヘンカントランスB110	TRANSFORMER, B100 :CONV.	
50-2-7-1	SA4017001	1	ヘンカントランスB	CONVERSION TRANSFORMER, B	

U2. コントロールボックス関係 / Control box mechanism

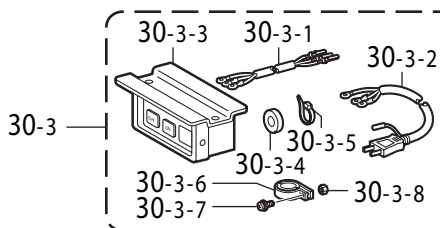
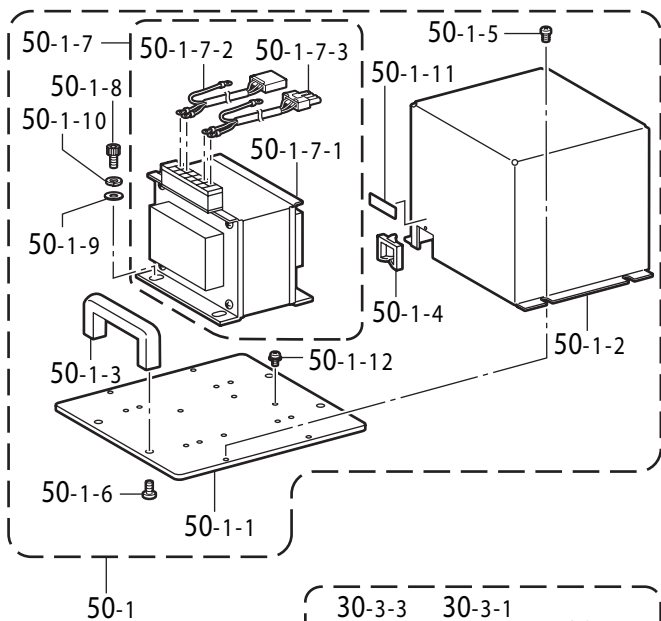
< 三相 200V 用 / For "3-Phase 200V AC" >



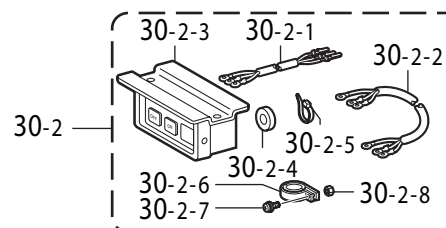
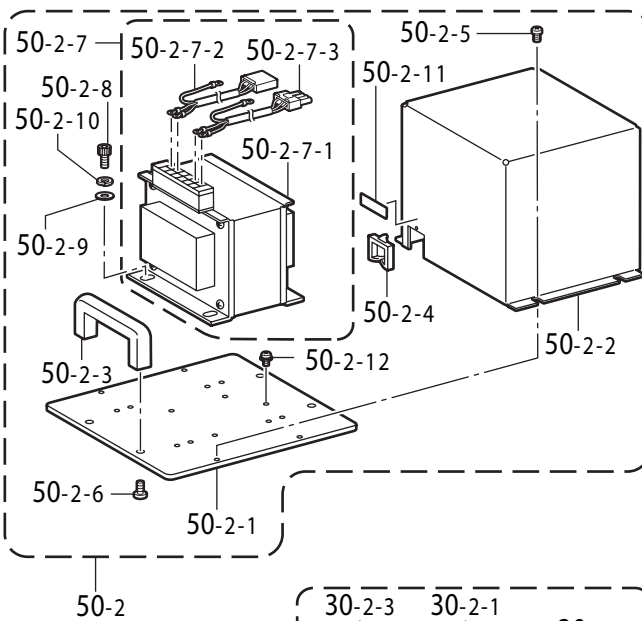
< 単相 110V, 220V 用  
/ For "1-Phase 110V, 220V AC" >



< 単相 100V 用, 日本向け / For "1-Phase 100V, Japan" >



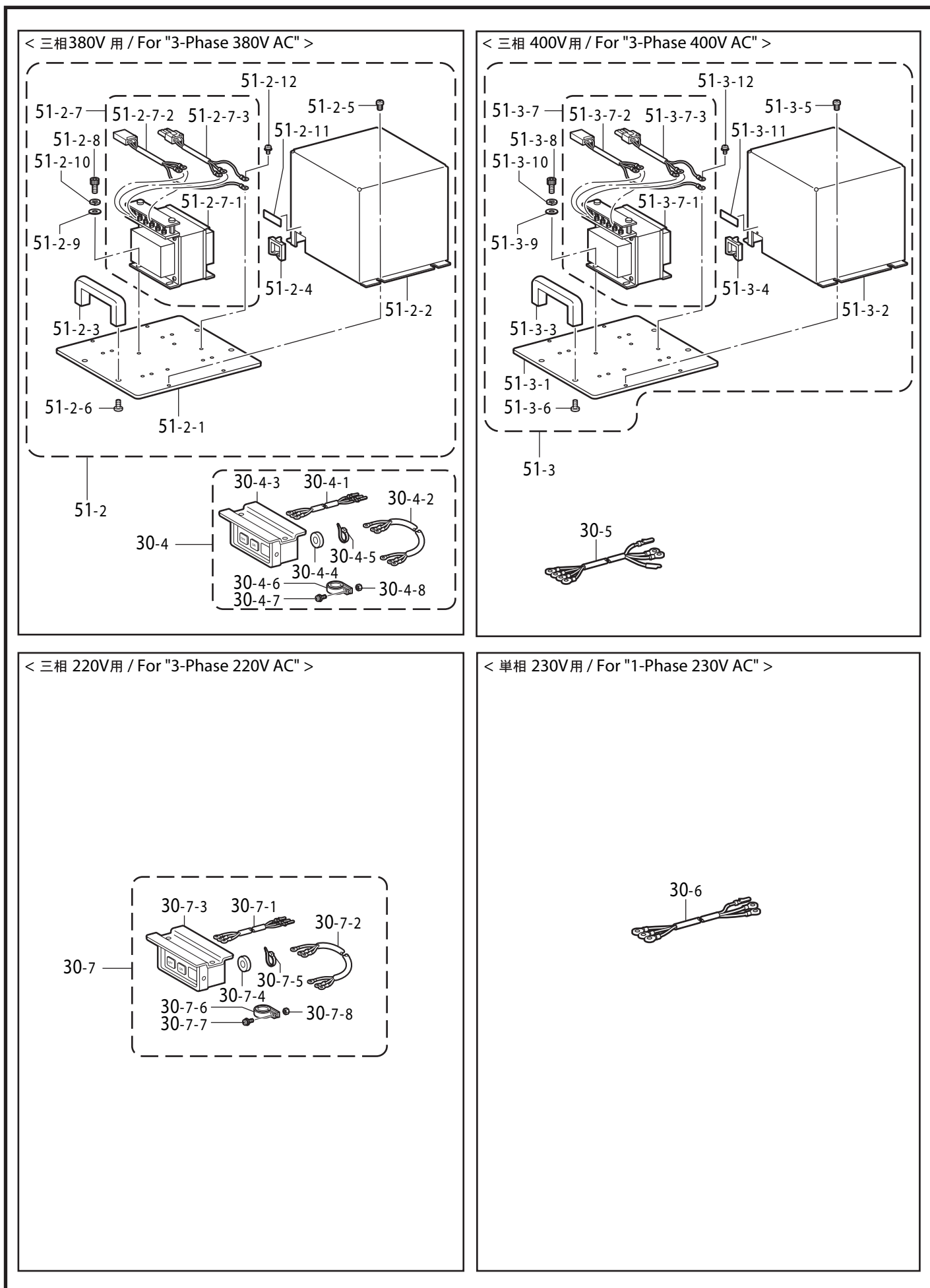
< 単相 110V 用 / For "1-Phase 110V AC" >



U2.コントロールボックス関係 / Control box mechanism

REF.NO	CODE	Q'TY	ヒンメイ	NAME OF PARTS	RM
			<単相110V用>	<For "1-Phase 110V AC">	
50-2-7-2	S50485100	1	TR-INハーネス	HARNESS, TR-IN	
50-2-7-3	S50486100	1	TR-OUTハーネス	HARNESS, TR-OUT	
50-2-8	018060831	4	アナボルト6X8	BOLT, SOCKET M6X8	
50-2-9	025060236	4	ヒラザガネチユウ6	WASHER, PLAIN M 6	
50-2-10	028060246	4	バネザガネ2-6	WASHER, SPRING 2-6	
50-2-11	S10820002	1	デンアツラベル	VOLTAGE LABEL AC	
50-2-12	0A4400606	1	+ナベザクミ4X6DA	SCREW, PAN (S/P WASHER) M4X6	

U3. コントロールボックス関係 / Control box mechanism

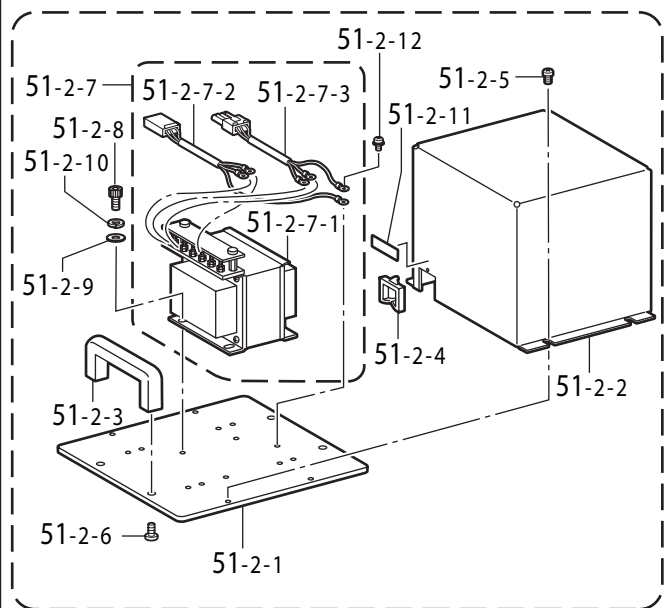


U3.コントロールボックス関係 / Control box mechanism

REF.NO	CODE	Q'TY	ヒンメイ	NAME OF PARTS	RM
			<三相380V用>	<For "3-Phase 380V AC">	
30-4	SA3937001	1	デンゲンSWクミD	POWER SUPPLY SWITCH ASSY, D	
30-4-1	S50445000	1	デンゲンコードB	POWER SUPPLY CORD, B	
30-4-2	S38133000	1	デンゲンコード	POWER SUPPLY HARNESS	
30-4-3	J04252001	1	3PオシSW#117	3P.PUSH SWITCH,#117	
30-4-4	224514001	2	ゼツエンイタ	INSULATION PLATE	
30-4-5	218859001	3	バインダM150	BINDER, M150	
30-4-6	S52164000	1	コアNFC-28	CORE, NFC-28	
30-4-7	0A4401205	1	+ナベザクミ4X12DA	SCREW, PAN (S/P WASHE) M4X12	
30-4-8	021040105	1	ナツト1シユ4	NUT, 1 M4	
			<三相400V用>	<For "3-Phase 400V AC">	
30-5	S50448000	1	デンゲンコードE	POWER SUPPLY CORD, E	
			<単相230V用>	<For "1-Phase 230V AC">	
30-6	S50500000	1	デンゲンコードF	AC CORD, F	
			<三相220V用>	<For "3-Phase 220V AC">	
30-7	SA3935001	1	デンゲンSWクミA2	POWER SUPPLY SWITCH ASSY, A2	
30-7-1	S50443000	1	デンゲンコードA1	POWER SUPPLY CORD, A1	
30-7-2	S38133000	1	デンゲンコード	POWER SUPPLY HARNESS	
30-7-3	J04252001	1	3PオシSW#117	3P.PUSH SWITCH,#117	
30-7-4	224514001	2	ゼツエンイタ	INSULATION PLATE	
30-7-5	218859001	3	バインダM150	BINDER, M150	
30-7-6	S52164000	1	コアNFC-28	CORE, NFC-28	
30-7-7	0A4401205	1	+ナベザクミ4X12DA	SCREW, PAN (S/P WASHE) M4X12	
30-7-8	021040105	1	ナツト1シユ4	NUT, 1 M4	
			<三相380V用>	<For "3-Phase 380V AC">	
51-2	SA3968001	1	ヘンカントランスC380クミ	TRANSFORMER ASSY, C380 :CONV.	
51-2-1	S54027001	1	トランスベースイタ	BASE PLATE, TRANS.	
51-2-2	S54028001	1	トランスフタ	COVER, TRANS.	
51-2-3	S50474000	2	トツテ	HANDLE	
51-2-4	S41964000	1	ブツシユ	BUSH	
51-2-5	062500602	4	ナベコ5X6	SCREW, PAN M5X6	
51-2-6	S23618001	4	シメネジ6X10	SCREW, M6X10	
51-2-7	SA4021001	1	ヘンカントランスC380	TRANSFORMER, C380 :CONV.	
51-2-7-1	SA3931001	1	ヘンカントランスE	CONVERSION TRANSFORMER, E	
51-2-7-2	S50485100	1	TR-INハーネス	HARNESS, TR-IN	
51-2-7-3	S50486100	1	TR-OUTハーネス	HARNESS, TR-OUT	
51-2-8	018060831	4	アナボルト6X8	BOLT, SOCKET M6X8	
51-2-9	025060236	4	ヒラザガネチユウ6	WASHER, PLAIN M 6	
51-2-10	028060246	4	バネザガネ2-6	WASHER, SPRING 2-6	
51-2-11	S10820006	1	デンアツラベル	VOLTAGE LABEL AC	
51-2-12	0A4400606	1	+ナベザクミ4X6DA	SCREW, PAN (S/P WASHER) M4X6	
			<三相400V用>	<For "3-Phase 400V AC">	
51-3	SA3969001	1	ヘンカントランスC400クミ	TRANSFORMER ASSY, C400 :CONV.	
51-3-1	S54027001	1	トランスベースイタ	BASE PLATE, TRANS.	
51-3-2	S54028001	1	トランスフタ	COVER, TRANS.	
51-3-3	S50474000	2	トツテ	HANDLE	
51-3-4	S41964000	1	ブツシユ	BUSH	
51-3-5	062500602	4	ナベコ5X6	SCREW, PAN M5X6	
51-3-6	S23618001	4	シメネジ6X10	SCREW, M6X10	
51-3-7	SA4023001	1	ヘンカントランスC400	TRANSFORMER, C400 :CONV.	
51-3-7-1	SA3931001	1	ヘンカントランスE	CONVERSION TRANSFORMER, E	
51-3-7-2	S50485100	1	TR-INハーネス	HARNESS, TR-IN	
51-3-7-3	S50486100	1	TR-OUTハーネス	HARNESS, TR-OUT	
51-3-8	018060831	4	アナボルト6X8	BOLT, SOCKET M6X8	
51-3-9	025060236	4	ヒラザガネチユウ6	WASHER, PLAIN M 6	

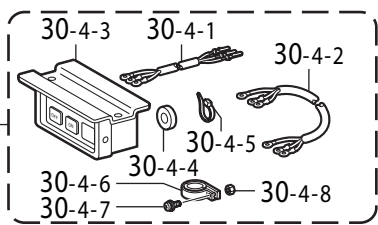
U3. コントロールボックス関係 / Control box mechanism

< 三相 380V用 / For "3-Phase 380V AC" >

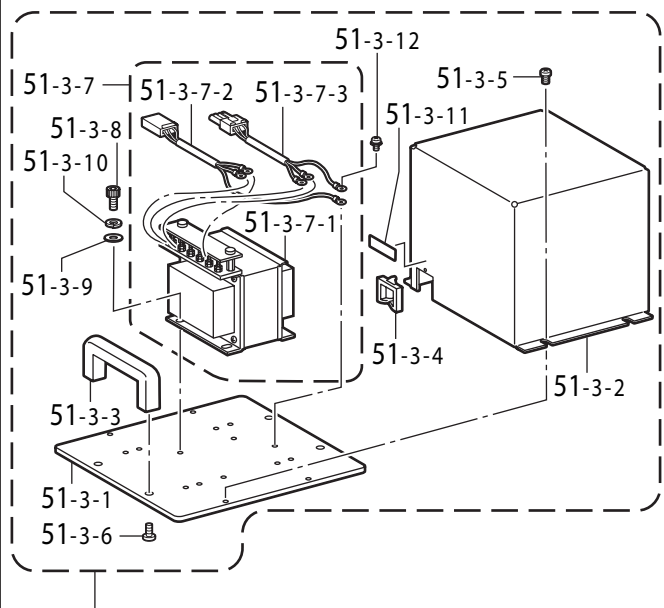


51-2

30-4

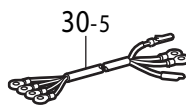


< 三相 400V用 / For "3-Phase 400V AC" >

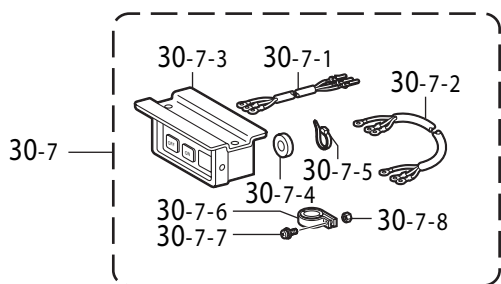


51-3

30-5

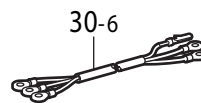


< 三相 220V用 / For "3-Phase 220V AC" >



30-7

< 単相 230V用 / For "1-Phase 230V AC" >



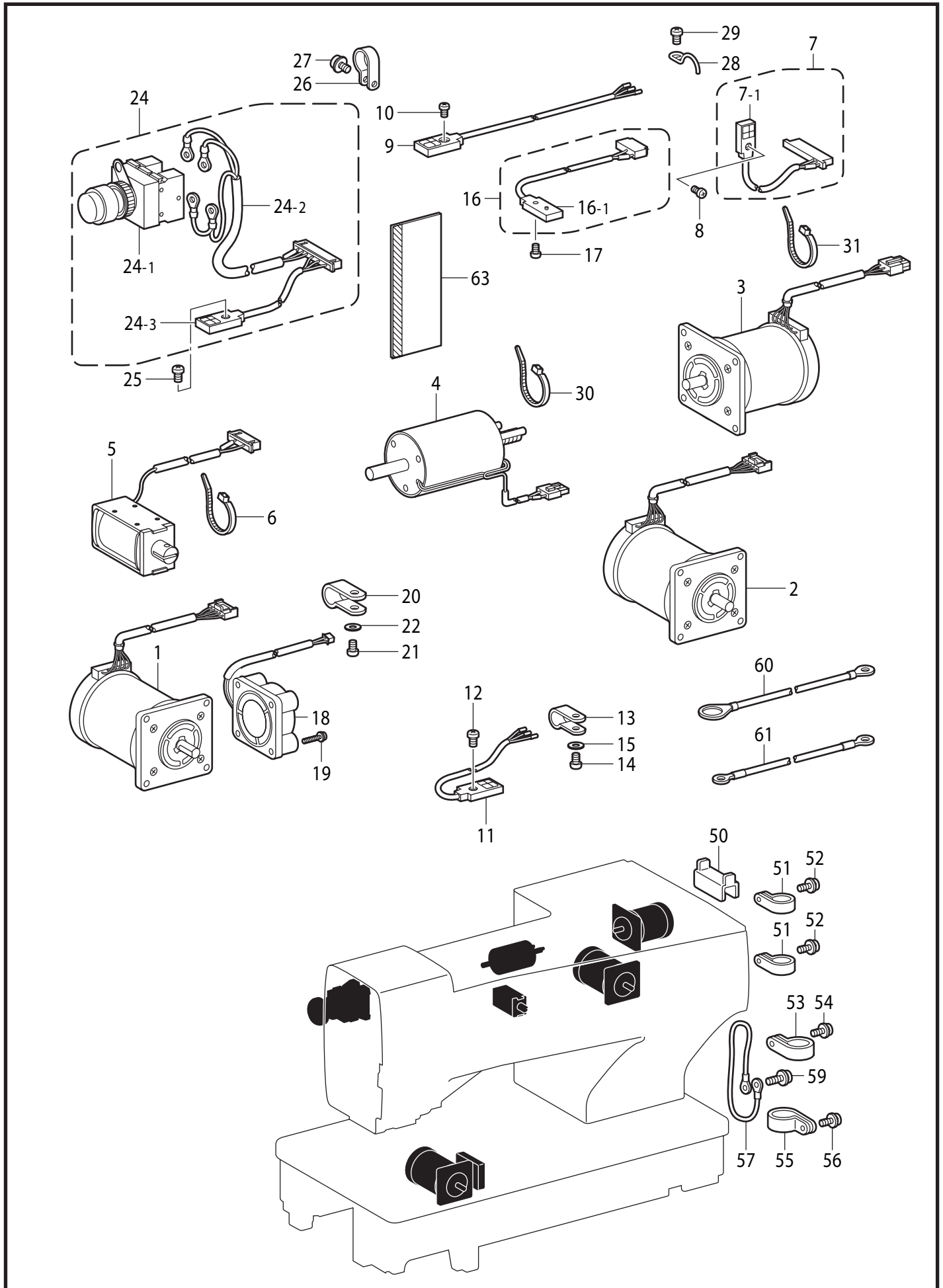
30-6

U3.コントロールボックス関係 / Control box mechanism

REF.NO	CODE	Q'TY	ヒンメイ	NAME OF PARTS	RM
51-3-10	028060246	4	<三相400V用> バネザガネ2-6	<For "3-Phase 400V AC"> WASHER, SPRING 2-6	
51-3-11	S10820008	1	デンアツラベル	VOLTAGE LABEL AC	
51-3-12	0A4400606	1	+ナベザクミ4X6DA	SCREW, PAN (S/P WASHER) M4X6	



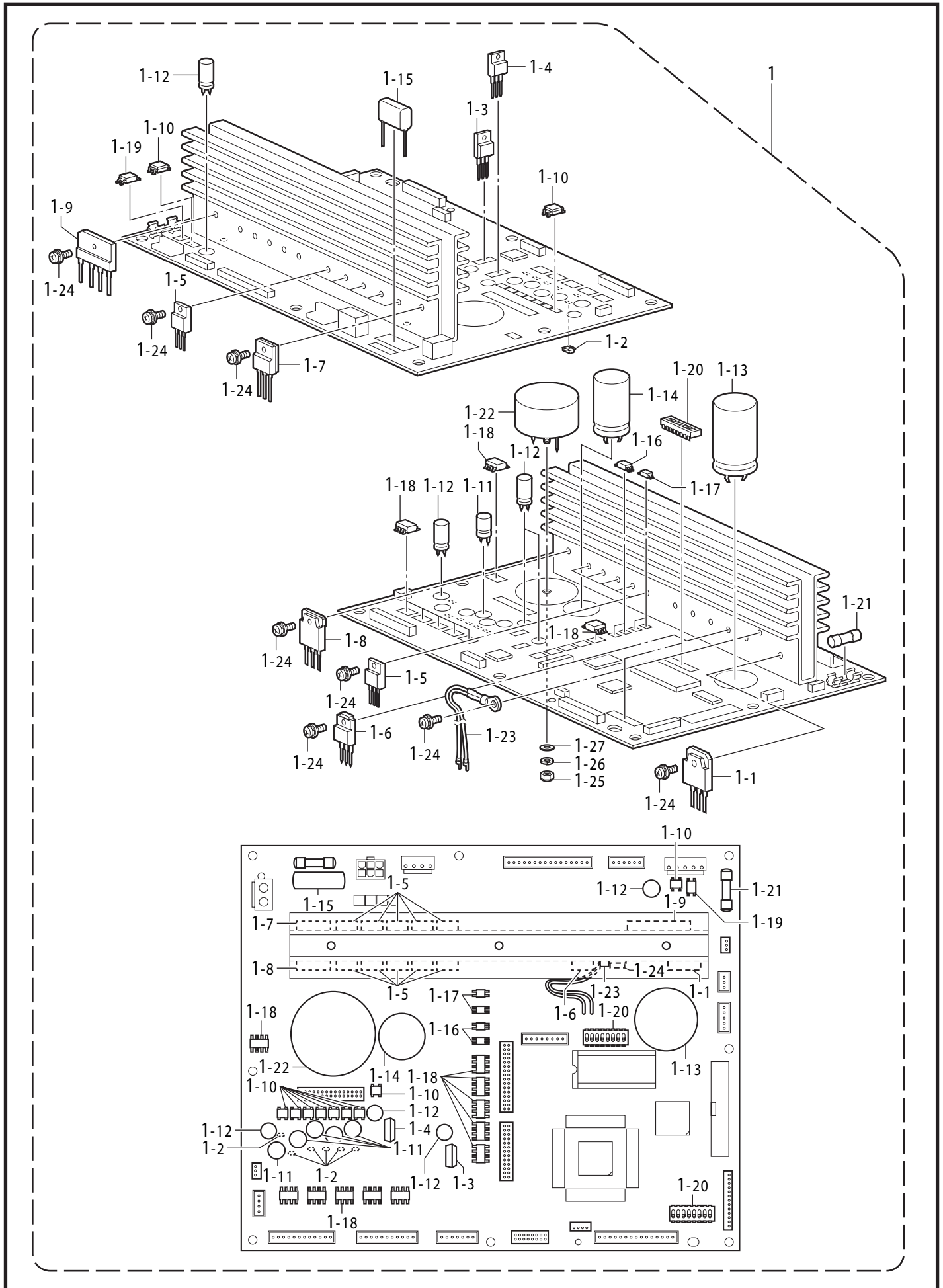
V. 電装品関係 / Power supply equipment mechanism



V.電装品関係 / Power supply equipment mechanism

REF.NO	CODE	Q'TY	ヒンメイ	NAME OF PARTS	RM
1	S50458100	1	パルスモータFDクミ	PULSE MOTOR ASSY, FD	
2	S50459100	1	パルスモータFTクミ	PULSE MOTOR ASSY, FT	
3	S50460000	1	パルスモータNクミ	PULSE MOTOR ASSY, N	
4	S50461000	1	カッターソレノイド	CUTTER SOLENOID	
5	S50462000	1	イトユルメソレノイド	TENSION RELEASE SOLENOID	
6	228475000	2	ケツソクバンド1.9X80	FASTENING BAND, 1.9X80	
7	S50463000	1	センサクミ	SENSOR ASSY	
7-1	S50464000	1	センサGL-N12	SENSOR, GL-N12	
8	062300806	1	ナベコ3X8	SCREW, PAN M3X8	
9	S50464000	1	センサGL-N12	SENSOR, GL-N12	
10	062300806	1	ナベコ3X8	SCREW, PAN M3X8	
11	S50465000	1	センサGL-N12	SENSOR, GL-N12	
12	062300806	1	ナベコ3X8	SCREW, PAN M3X8	
13	625010000	1	ナイロンクランプNK-2N	NYLON CLAMP NK-2N	
14	062670812	1	ナベコ357-40X8	SCREW, PAN SM3.57-40X8	
15	025350132	1	ヒラザガネシヨウ3.5	WASHER, PLAIN S 3.5	
16	S50466000	1	カッターセンサクミ	CUTTER SENSOR ASSY	
16-1	S50467000	1	センサGL-N12	SENSOR, GL-N12	
17	062300806	1	ナベコ3X8	SCREW, PAN M3X8	
18	S50468000	1	DCファンモータ40クミ	DC FAN MOTOR ASSY, 40	
19	0A5302005	2	+ナベザクミ3X20DB	SCREW, PAN (S/P WASHE) M3X20	
20	S00480000	3	コードホルダ#5	CORD HOLDER, 5N	
21	062670612	3	ナベコ357-40X6	SCREW, PAN SM3.57-40X6	
22	025350132	3	ヒラザガネシヨウ3.5	WASHER, PLAIN S 3.5	
24	SA3113001	1	テイシSWハ-ネスクミ	STOP SWITCH HARNESS ASSY	
24-1	SA3112001	1	スイッチA22-TB-11M	SWITCH, A22-TB-11M	
24-2	S50472000	1	EMSWハ-ネス	SWITC HARNESS, EM	
24-3	S50473000	1	センサGL-N12	SENSOR, GL-N12	
25	062300806	1	ナベコ3X8	SCREW, PAN M3X8	
26	S10243000	4	ナイロンクランプNK-3N	CORD HOLDER, NK-3N	
27	0A5400806	4	+ナベザクミ4X8DB	SCREW, PAN (S/P WASHER) M4X8	
28	152969001	1	コードササエカネ	CORD HOLDER	
29	002300603	1	+ナベコ3X6	SCREW, PAN M3X6	
30	228475000	2	ケツソクバンド1.9X80	FASTENING BAND, 1.9X80	
31	218859001	1	バインダM150	BINDER, M150	
50	S50565001	1	コードブツシュ	CORD BUSH	
51	552907000	2	コードホルダ#10	CORD HOLDER, #10	
52	0A5401006	2	+ナベザクミ4X10DB	SCREW, PAN (S/P WASHE) M4X10	
53	552908000	1	コードホルダ#14	CORD HOLDER, #14	
54	0A5401006	1	+ナベザクミ4X10DB	SCREW, PAN (S/P WASHE) M4X10	
55	552908000	1	コードホルダ#14	CORD HOLDER, #14	
56	0A5401006	1	+ナベザクミ4X10DB	SCREW, PAN (S/P WASHE) M4X10	
57	S38145000	1	ア-スセン2	GROUND WIRE, 2	
59	0A5401006	2	+ナベザクミ4X10DB	SCREW, PAN (S/P WASHE) M4X10	
60	S41216000	1	ア-スセン	GROUND WIRE	
61	S50644000	1	ア-スコド	GROUND WIRE	
63	SA0287000	1	クイツクチューブ30X350	QUICK TUBE ASSY, 30X350	

W. プリント基板関係 / Printed circuit board mechanism

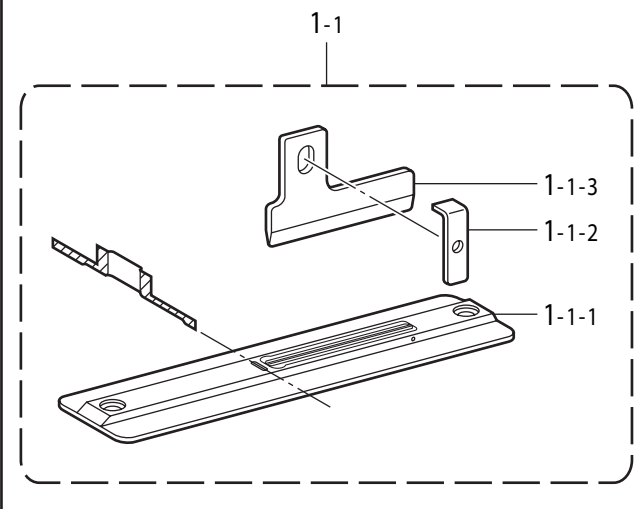


W.プリント基板関係 / Printed circuit board mechanism

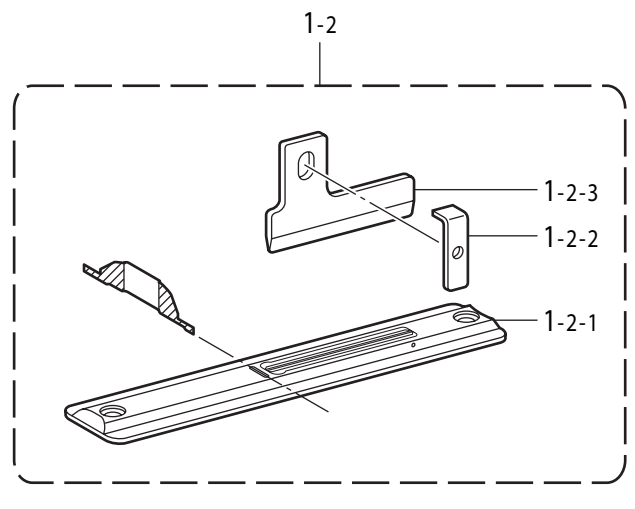
REF.NO	CODE	Q'TY	ヒンメイ	NAME OF PARTS	RM
1	S53902301	1	ホキユウメインキバンクミ	SUPPLY MAIN PCB ASSY	
1-1	S08047000	1	BIBICSI-3052V	REGULATOR:SI3052V	
1-2	S47664000	6	レギュレータAN78L18M	REGULATOR, :AN78L18M	
1-3	S47665000	1	レギュレータAN78M18F	REGULATOR, :AN78M18F	
1-4	S46454000	1	レギュレータTA7810S	REGULATOR, :TA7810S	
1-5	S46455000	10	FETFK10KM-10	TRANSISTOR, FET :FK10KM-10	
1-6	S38155000	1	M0SFET2SK1306	TRANSISTOR, FET:2SK1306	
1-7	S38200000	1	M0SFET2SK1938	TRANSISTOR, :2SK1938	
1-8	S47668000	1	SIDPA905C6	DIODE, AR :PA905C6	
1-9	S47669000	1	DBRD5SB20	DIODE, BR :D5SB20	
1-10	S47670000	9	SIDSIZB60	DIODE, :SIZB60	
1-11	Y42215591	5	デンC50B221	CAPACITOR, ALUM-ELEC :50B221	
1-12	Y44715591	4	デンC50B471	CAPACITOR, ALUM-ELEC :50B471	
1-13	S47673000	1	デンC80B472	CAPACITOR, ALUM-ELEC :50B472	
1-14	S47678000	1	デンC450B101	CAPACITOR, ALUM-ELEC :450B101	
1-15	S30209000	1	フィルムC400B105	CAPACITOR, POLYESTER 400B105	
1-16	S30205000	2	ホトカプラTLP112A	PHOTO COUPLER, :TLP112A	
1-17	SA2353001	2	PHカプラTLP181	PHOTO COUPLER, TLP181	
1-18	S43178000	11	PHカプラPC9231	PHOTO COUPLER:PC9231	
1-19	J02621001	1	ホトカプラTLP120	PHOTO COUPLER, :TLP120	
1-20	U32744000	2	DIPSWDSS708	DIP SWITCH:DSS708	
1-21	S47680000	1	GFUSE8A	GLASS FUSE, 8A	
1-22	S47681000	1	コイルSK40S120-700	COIL, :SK40S120-700	
1-23	S58731000	1	サーミスタクミ	THERMISTOR ASSY	
1-24	0A4301005	19	+ナベザクミ3X10DA	SCREW, PAN (S/P WASHE) M3X10	
1-25	021300206	1	2シユナツト3	NUT, 2 M3	
1-26	028030246	1	バネザガネ2-3	WASHER, SPRING 2-3	
1-27	025030136	1	ヒラザガネシヨウ3	WASHER, PLAIN S 3	

X1. 付属装置関係 (オプション部品) / Attachment set (Option parts)

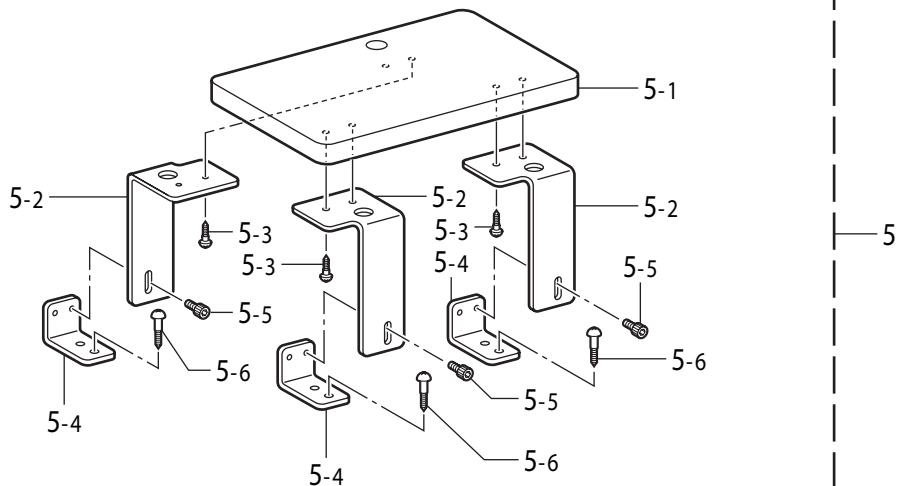
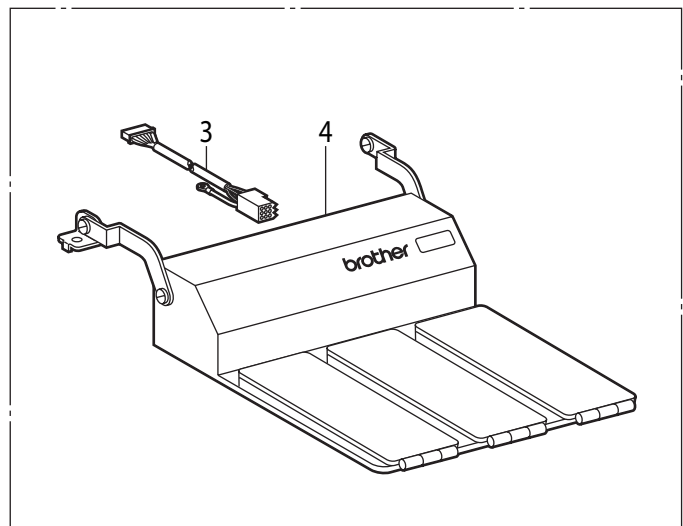
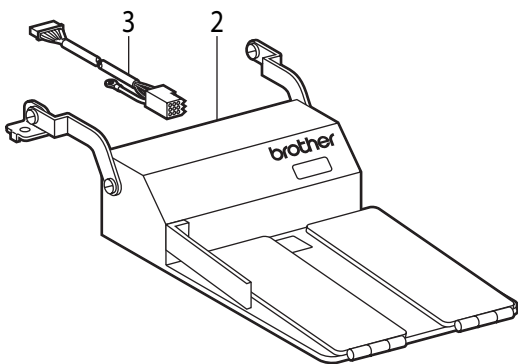
" 布帛用 / For General materials "



" ニット用 / For Knitted materials "



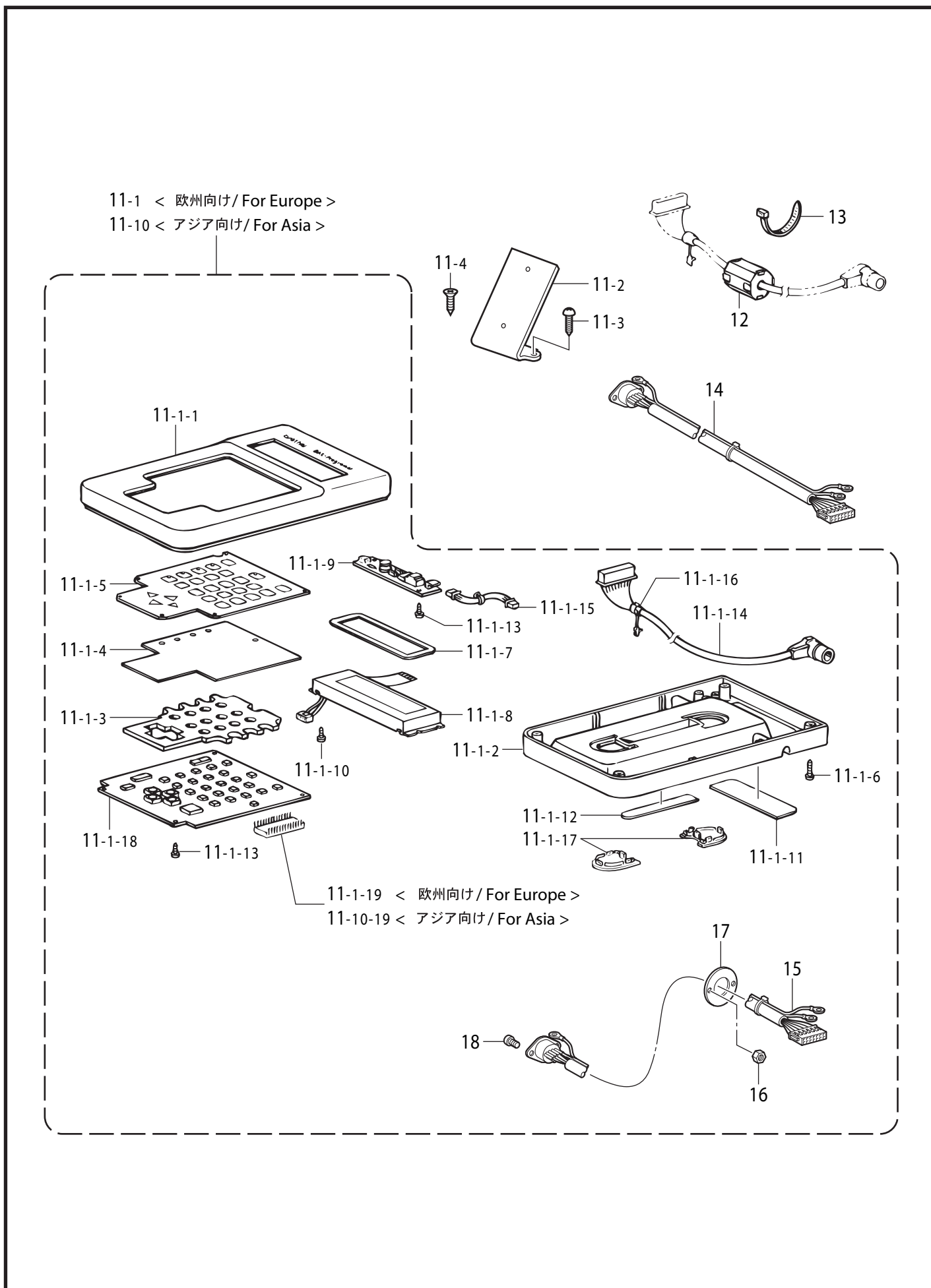
< 立作業用 / For Standing operation >



X1. 付属装置関係（オプション部品） / Attachment set (Option parts)

REF.NO	CODE	Q'TY	ヒンメイ	NAME OF PARTS	RM
			<b>"布帛用"</b>	<b>"For General materials"</b>	
			<b>&lt;針穴:1.2X5.4mm&gt;</b>	<b>&lt;Needle hole : 1.2X5.4mm&gt;</b>	
1-1	S51361001	1	ハリイタ1.2RBセット	NEEDL PLATE SET, 1.2RB	
1-1-1	S50304001	1	ハリイタ1.2S-RBクミ	NEEDLE PLATE ASSY, 1.2S-RB	
1-1-2	S50297001	1	カッター-オサエ	CUTTER HOLDER	
1-1-3	S50341001	1	カッター-ホルダイチギメイタ	POSITIONING PLATE	
			<b>&lt;針穴:1.4X7.3mm&gt;</b>	<b>&lt;Needle hole : 1.4X7.3mm&gt;</b>	
1-1	S51362001	1	ハリイタ1.4RBセット	NEEDLE PLATE SET, 1.4RB	
1-1-1	S50309001	1	ハリイタ1.4S-RBクミ	NEEDLE PLATE ASSY, 1.4S-RB	
1-1-2	S50297001	1	カッター-オサエ	CUTTER HOLDER	
1-1-3	S50341001	1	カッター-ホルダイチギメイタ	POSITIONING PLATE	
			<b>&lt;針穴:1.6X7.3mm&gt;</b>	<b>&lt;Needle hole : 1.6X7.3mm&gt;</b>	
1-1	S51363001	1	ハリイタ1.6RBセット	NEEDLE PLATE SET, 1.6RB	
1-1-1	S50311001	1	ハリイタ1.6S-RBクミ	NEEDLE PLATE ASSY, 1.6S-RB	
1-1-2	S50297001	1	カッター-オサエ	CUTTER HOLDER	
1-1-3	S50341001	1	カッター-ホルダイチギメイタ	POSITIONING PLATE	
			<b>"ニット用"</b>	<b>"For knitted materials"</b>	
			<b>&lt;針穴:1.2X5.4mm&gt;</b>	<b>&lt;Needle hole : 1.2X5.4mm&gt;</b>	
1-2	S51364001	1	ハリイタ1.2RB-3セット	NEEDLE PLATE SET, 1.2RB-3	
1-2-1	S50313101	1	ハリイタ1.2S-RBクミ-3	NEEDLE PLATE ASSY, 1.2-RB-3	
1-2-2	S50297001	1	カッター-オサエ	CUTTER HOLDER	
1-2-3	S50341001	1	カッター-ホルダイチギメイタ	POSITIONING PLATE	
			<b>&lt;針穴:1.4X6.8mm&gt;</b>	<b>&lt;Needle hole : 1.4X6.8mm&gt;</b>	
1-2	S51365001	1	ハリイタ1.4RB-3セット	NEEDLE PLATE SET, 1.4RB-3	
1-2-1	S50317101	1	ハリイタ1.4S-RBクミ-3	NEEDLE PLATE ASSY, 1.4S-RB-3	
1-2-2	S50297001	1	カッター-オサエ	CUTTER HOLDER	
1-2-3	S50341001	1	カッター-ホルダイチギメイタ	POSITIONING PLATE	
			<b>&lt;針穴:1.6X6.8mm&gt;</b>	<b>&lt;Needle hole : 1.4X6.8mm&gt;</b>	
1-2	S51366001	1	ハリイタ1.6RB-3セット	NEEDLE PLATE SET, 1.6RB-3	
1-2-1	S50319101	1	ハリイタ1.6S-RBクミ-3	NEEDLE PLATE ASSY, 1.6S-RB-3	
1-2-2	S50297001	1	カッター-オサエ	CUTTER HOLDER	
1-2-3	S50341001	1	カッター-ホルダイチギメイタ	POSITIONING PLATE	
			<b>&lt;立作業用&gt;</b>	<b>&lt;For Standing operation&gt;</b>	
2	J80081040	1	DDタッチペダル40カヘン#6	PEDAL,STAND OPE VARIABLE 40#6	
			<b>&lt;2,3連ペダル用&gt;</b>	<b>&lt;For 2 &amp; 3 -pedal&gt;</b>	
3	S47750000	1	タッチペダルヨウハーネス	S-OPE. HARNESS	
4	J80380040	1	DDタッチペダル3Pカヘン40	PEDAL,STAND OPE DD 3P VARI 40	
5	S53996101	1	ホジヨテ-ブルクミ	AUXILIARY TABLE ASSY	
5-1	S53997000	1	ホジヨテ-ブル	AUXILIARY TABLE	
5-2	S53998001	3	ホジヨテ-ブルササエ	AUX. TABLE SUPPORT	
5-3	031351006	6	マルモク35X10	WOOD SCREW, ROUND M3.5X10	
5-4	S13650001	3	シタオクリウデD	BOTTOM FEED ARM, D	
5-5	S59890001	3	アナボルト437-40X8	BOLT, SOCKET SM4.37-40X8	
5-6	032422003	3	+2マルモク41X20	WOOD SCREW, ROUND 2 M4.1X20	

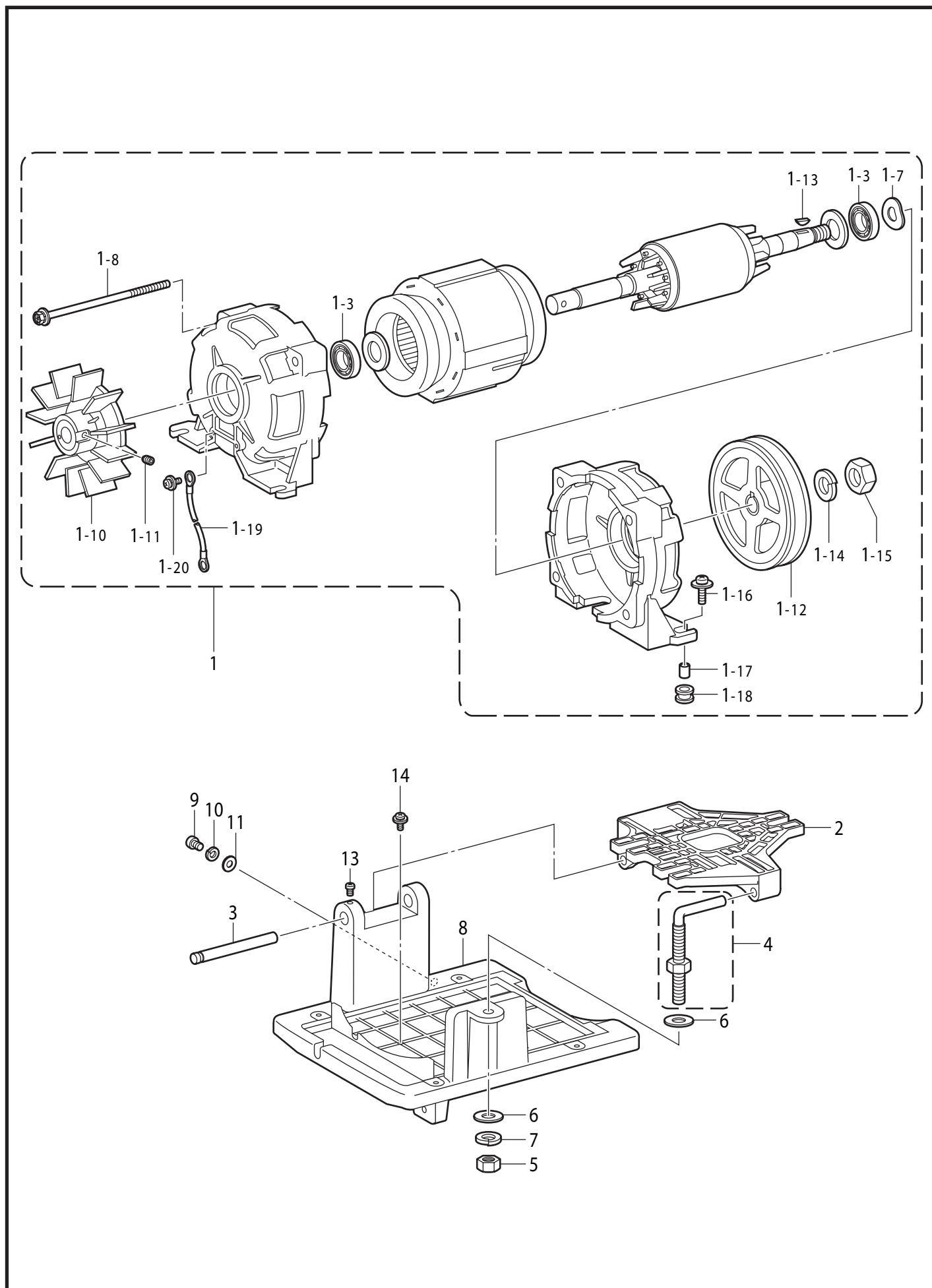
X2. 付属装置関係 (オプション部品) / Attachment set (Option parts)



X2. 付属装置関係（オプション部品） / Attachment set (Option parts)

REF.NO	CODE	Q'TY	ヒンメイ	NAME OF PARTS	RM
11-1	S58971101	1	<アジア向> プログラマ-クミA	<For Asia> PROGRAMMER ASSY, A	
11-10	SA2833001	1	<欧州向> プログラマ-クミB	<For Europe> PROGRAMMER ASSY, B	
11-1-1	S43250100	1	プログラマ-ウエフタ	PROGRAMMER TOP COVER	
11-1-2	S43251000	1	プログラマ-シタフタ	PROGRAMMER LOWER COVER	
11-1-3	S43252000	1	キーボードスペーサ	KEYBOARD SPACER	
11-1-4	S43253000	1	キーボードゴムシート	KEYBOARD RUBBER SHEET	
11-1-5	SA2899001	1	キーボードシート	KEYBOARD SHEET	
11-1-6	037301015	4	Vナベタツピン3X10	TAPPING SCREW, PAN V M3X10	
11-1-7	S43255000	1	LCDカバー	LCD COVER	
11-1-8	S43256000	1	LCD	LCD	
11-1-9	S43257000	1	LCDヨウインバーター	INVERTER, LCD	
11-1-10	037200615	4	Vナベタツピン2X6	TAPPING SCREW, PAN V M2X6	
11-1-11	S43271000	1	プログラマ-マグネットA	MAGNET, A	
11-1-12	S43272000	1	プログラマ-マグネットB	MAGNET, B	
11-1-13	037300615	6	Vナベタツピン3X6	TAPPING SCREW, PAN V M3X6	
11-1-14	S43267000	1	プログラマ-コード	PROGRAMMER HARNESS	
11-1-15	S43268000	1	インバーター-ハーネス	INVERTER HARNESS	
11-1-16	S43270000	1	コードブツシュKR51	CORD BUSH, KR51	
11-1-17	S43981000	2	プログラマ-シタカバー	PROGRAMMER UNDER COVER	
11-1-18	S58978001	1	プログラマキバンクミA	PROGRAMMER PCB ASSY, A	
15	S58974000	1	PRG/Mハーネスクミ	HARNESS ASSY, PRG/M	
16	021300206	1	2シュナツト3	NUT, 2 M3	
17	S58987001	1	ハーネストリツケイタ	HARNESS SETTING PLATE	
18	062300806	2	ナベコ3X8	SCREW, PAN M3X8	
11-1-19	S58973000	1	<アジア向> PROMプログラマクミ	<For Asia> PROM PROGRAMMER ASSY	
11-10-19	S58992000	1	<欧州向> PROMプログラマクミ	<For Europe> PROM PROGRAMMER ASSY	
11-2	S42890001	1	プログラマササエ	PROGRAMMER SUPPORT	
11-3	032422003	2	+2マルモク41X20	WOOD SCREW, ROUND 2 M4.1X20	
11-4	0B1351606	2	+サラモク35X16	WOOD SCREW, FLAT M3.5X16	
12	S40621000	1	EMIコアESD-SR-15	EMI CORE, ESD-SR-15	
13	149809000	1	タイラツプル	BEAD BAND, L=200	
14	S58984000	1	PRG/Mハーネスクミ	PRG/M HARNESS L ASSY	

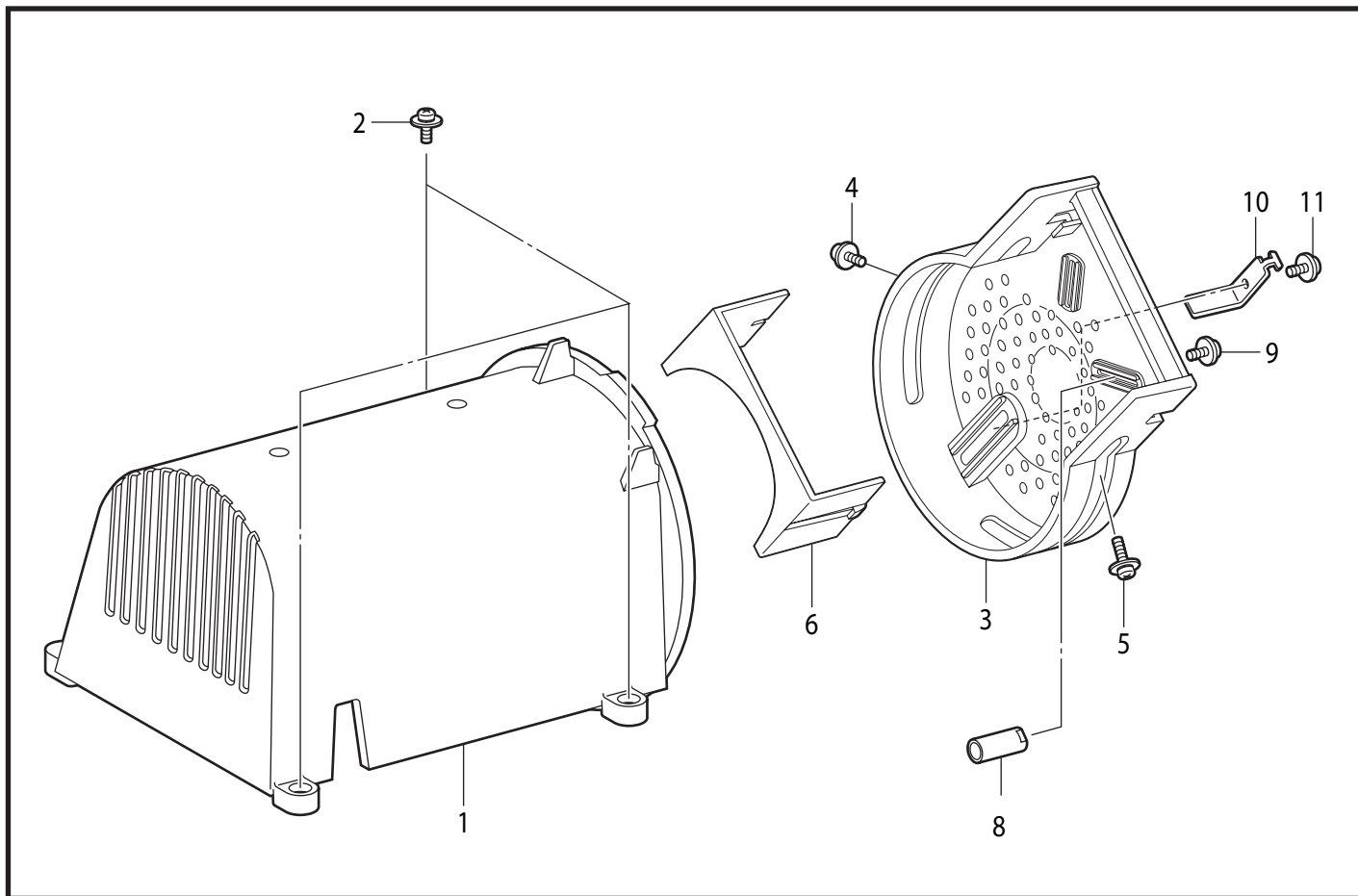




Y. モータ関係 / Moter mechanism

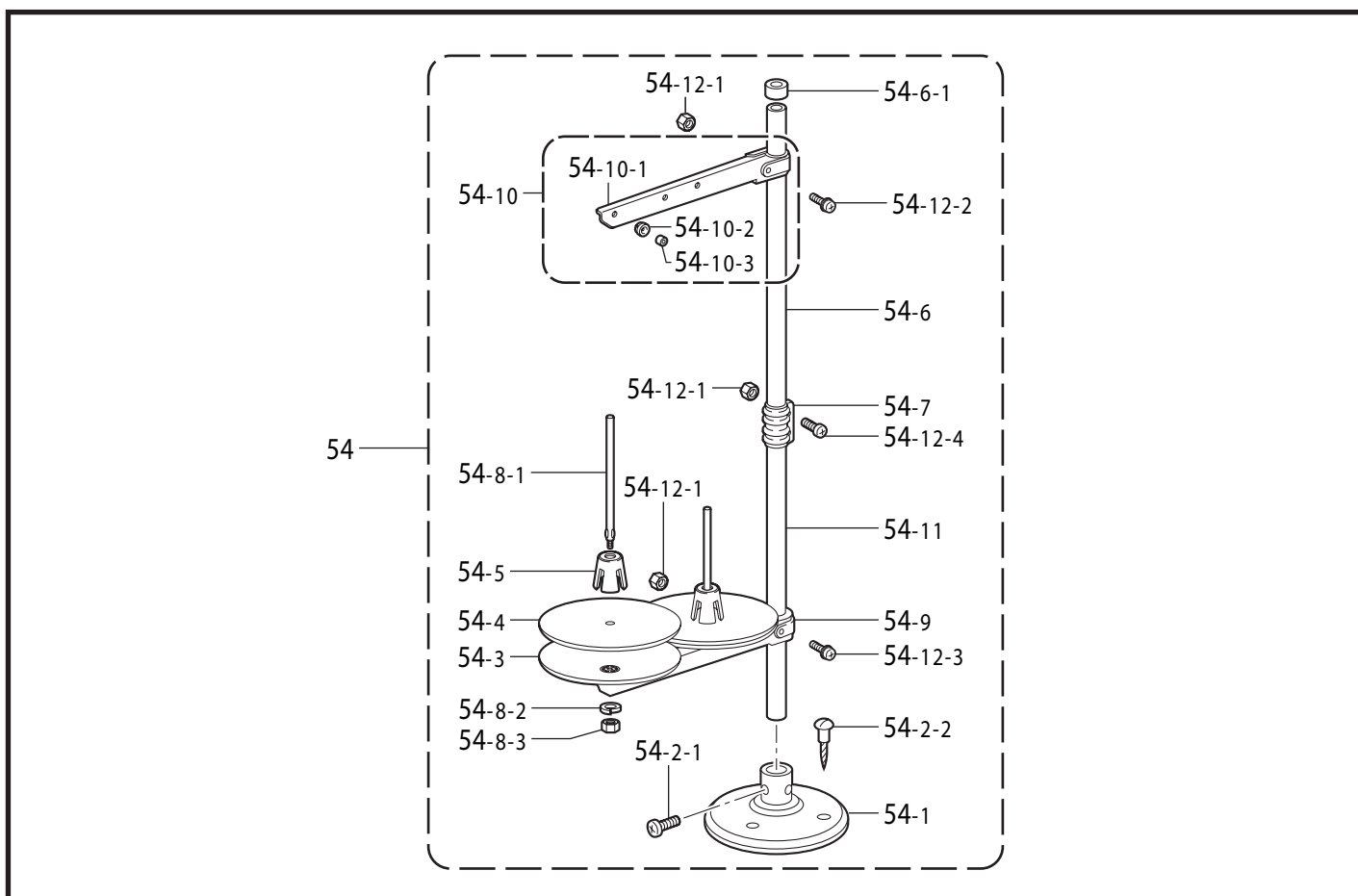
REF.NO	CODE	Q'TY	ヒンメイ	NAME OF PARTS	RM
1	J80863001	1	INVモータクミ#EHホキユウ	MOTOR ASSY,INV#EH	
1-3	076202801	2	Rタマジクウケ6202ZZ	BALL BEARING, RADIAL 6202ZZ	
1-7	203684001	11	ナミフ03X27.5X34.9	WASHER, WAVE M 0.3X27.5X34.9	
1-8	J02537001	4	6カクザクミ5X110DB	BOLT, HEX (S/P WASHER) M5X110	
1-10	J02525001	1	モータファンINV	MOTOR FAN, INV	
1-11	014500632	1	アナクボミ5X6	SET SCREW, SOCKET (CP) M5X6	
1-12	J02278001	1	プーリQ90	PULLEY, Q90	
1-13	216205000	1	ハンゲツキ-4X13#2	KEY, 4X13#2	
1-14	028100246	1	バネザガネ2-10	WASHER, SPRING 2-10	
1-15	J02493001	1	3シュナツトM10X1.0	NUT, 3 M10X1.0	
1-16	J03457001	4	ナベコセット5X20DC	SCREW, PAN (S/P WASHER) M5X20	
1-17	J02989001	4	カラ-D5.1XT0.6XL9	COLLAR, D5.1XT0.6XL9	
1-18	J02991001	4	ボウシンゴムINV	RUBBER CUSHION, INV	
1-19	J02990001	1	モータア-スコードクミ	GROUND WIRE ASSY, MOTOR	
1-20	229017001	1	+ナベセット4X10DA	SCREW, PAN (S/P WASHER) M4X10	
2	J00107001	1	MD806コテイダイ#2	MD806 BASE #2	
3	J02517001	1	ピン9.9X116	PIN, 9.9X116	
4	J03275001	1	Lガタボルト10クミ-V	BOLT ASSY, L M10-V	
5	021100206	1	2シュナツト10	NUT, 2 M10	
6	025100236	2	ヒラザガネチユウ10	WASHER, PLAIN L 10	
7	028100246	1	バネザガネ2-10	WASHER, SPRING 2-10	
8	J03410001	1	EZ モータトリツケイタ	SETTING PLATE, EZ-MOTOR	
9	062401063	1	ナベコ4X10	SCREW, PAN M4X10	
10	028040245	1	バネザガネ2-4	WASHER, SPRING 2-4	
11	025040173	1	ヒラザガネシヨウ4	WASHER, PLAIN S 4	
13	002401006	1	+ナベコ4X10	SCREW, PAN M4X10	
14	215082001	1	+ナベセット4X12DA	SCREW 4 X 12	

AA. カバー関係 / Safety cover



877-H80(137-631)

Z1. 付属品関係 / Accessories



877-H80-910

## AA.カバー関係 / Safety cover

REF.NO	CODE	Q'TY	ヒンメイ	NAME OF PARTS	RM
1	J02513001	1	モータカバー-INV	MOTOR COVER, INV	
2	0A4401605	3	+ナベザクミ4X16DA	SCREW, PAN (S/P WASHE) M4X16	
3	J03763001	1	ベルトカバー-LCM	BELT COVER	
4	229017001	1	+ナベセット4X10DA	SCREW, PAN (S/P WASHER) M4X10	
5	217071001	1	+ナベセット4X18DA	SCREW 4X18DA	
6	J03764001	1	ベルトSカバー-LCM	BELT SUB COVER	
8	J02293001	1	ユビホゴグ	FINGER PROTECTION BAR	
9	229017001	1	+ナベセット4X10DA	SCREW, PAN (S/P WASHER) M4X10	
10	J00351001	1	ベルトハズレボウシグ2	BELT CLAMP PLATE 2	
11	229017001	1	+ナベセット4X10DA	SCREW, PAN (S/P WASHER) M4X10	

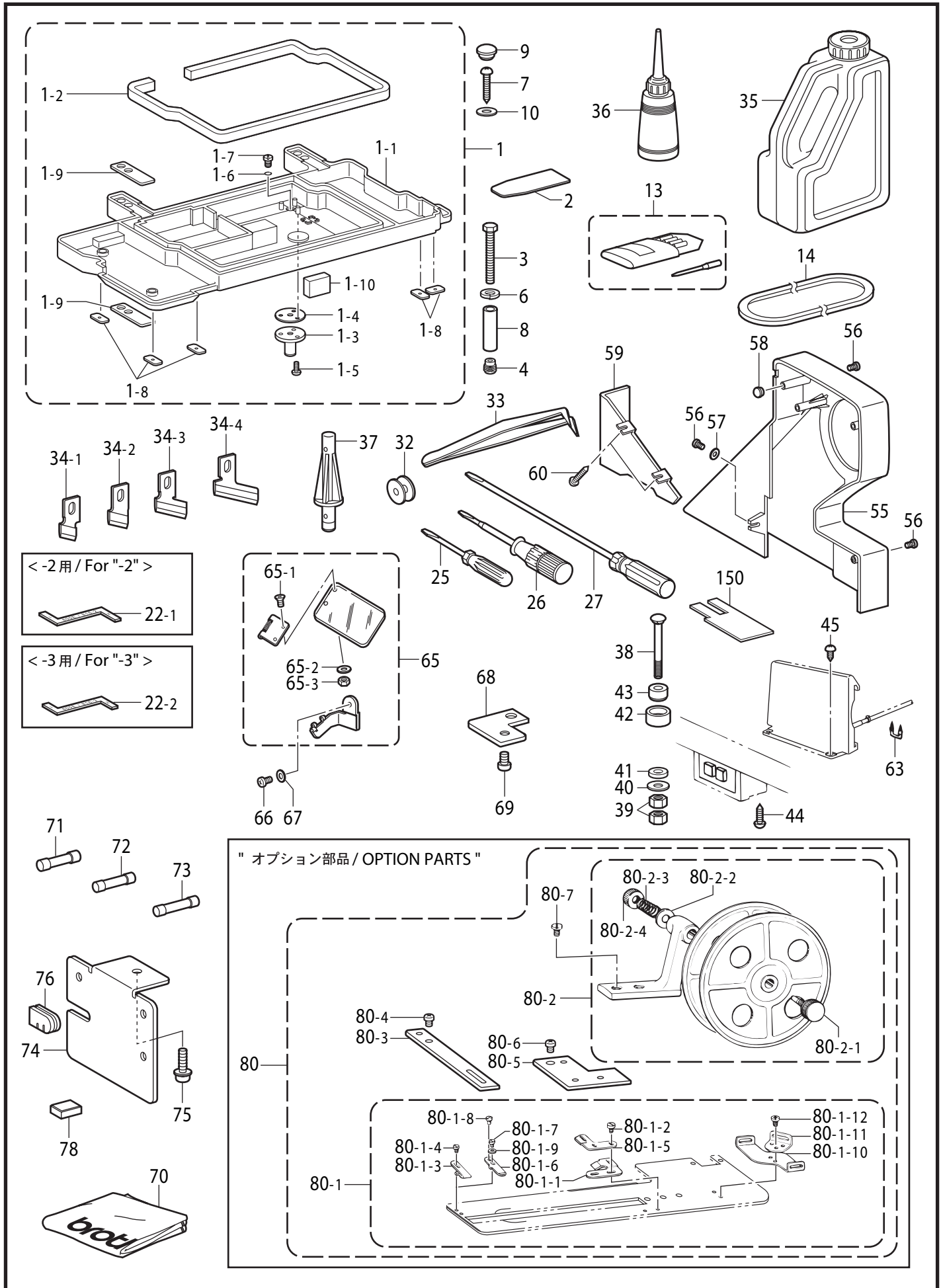
877-H80(137-631)

## Z1. 付属品関係 / Accessories

REF.NO	CODE	Q'TY	ヒンメイ	NAME OF PARTS	RM
54	S02761409	1	イトタテダイクミ2	COTTON STAND ASSY, 2	
54-1	150189109	1	ブラケット	COTTON STAND BRACKET	
54-2-1	062060806	2	ナベコ6X8	SCREW, PAN M6X8	
54-2-2	031452206	3	マルモク45X22	WOOD SCREW, ROUND M4.5X22	
54-3	S51283001	2	ウケザラ	SPOOL STAND BASE	
54-4	150182000	2	スプ-ルマット	SPOOL MAT	
54-5	S51282101	2	スプ-ルクツション	SPOOL CUSHION	
54-6	150172003	1	コラムパイプ	COLUMN PIPE	
54-6-1	150174000	1	コラムキャップ	COLUMN CAP	
54-7	150173003	1	コラムジョイント	COLUMN JOINT	
54-8-1	150179002	2	スプ-ルジクB	SPOOL SHAFT, B	
54-8-2	028050246	2	バネザガネ2-5	WASHER, SPRING 2-5	
54-8-3	021500106	2	1シュナツト5	NUT, 1 M5	
54-9	S02778002	1	スプ-ルホルダー-2	SPOOL HOLDER, 2	
54-10	S02786002	1	スレツドハンガー-クミ2	THREAD HANGER ASSY, 2	
54-10-1	S02787002	1	スレツドハンガー-2	THREAD HANGER, 2	
54-10-2	150183000	2	イトカケハンガー-ダイ	THREAD HANGER BASE	
54-10-3	142990001	2	スレツドブツシュ	THREAD BUSH	
54-11	150172003	1	コラムパイプ	COLUMN PIPE	
54-12-1	021500106	4	1シュナツト5	NUT, 1 M5	
54-12-2	S37038001	1	ナベコヒラザ5X14	SCREW, PAN(S/P WASHER) M5X14	
54-12-3	S37037001	1	ナベコヒラザ5X32	SCREW, PAN (S/P WASHER) M5X32	
54-12-4	062501406	2	ナベコ5X14	SCREW, PAN M5X14	

877-H80-910

Z2. 付属品関係 / Accessories



Z2. 付属品関係 / Accessories

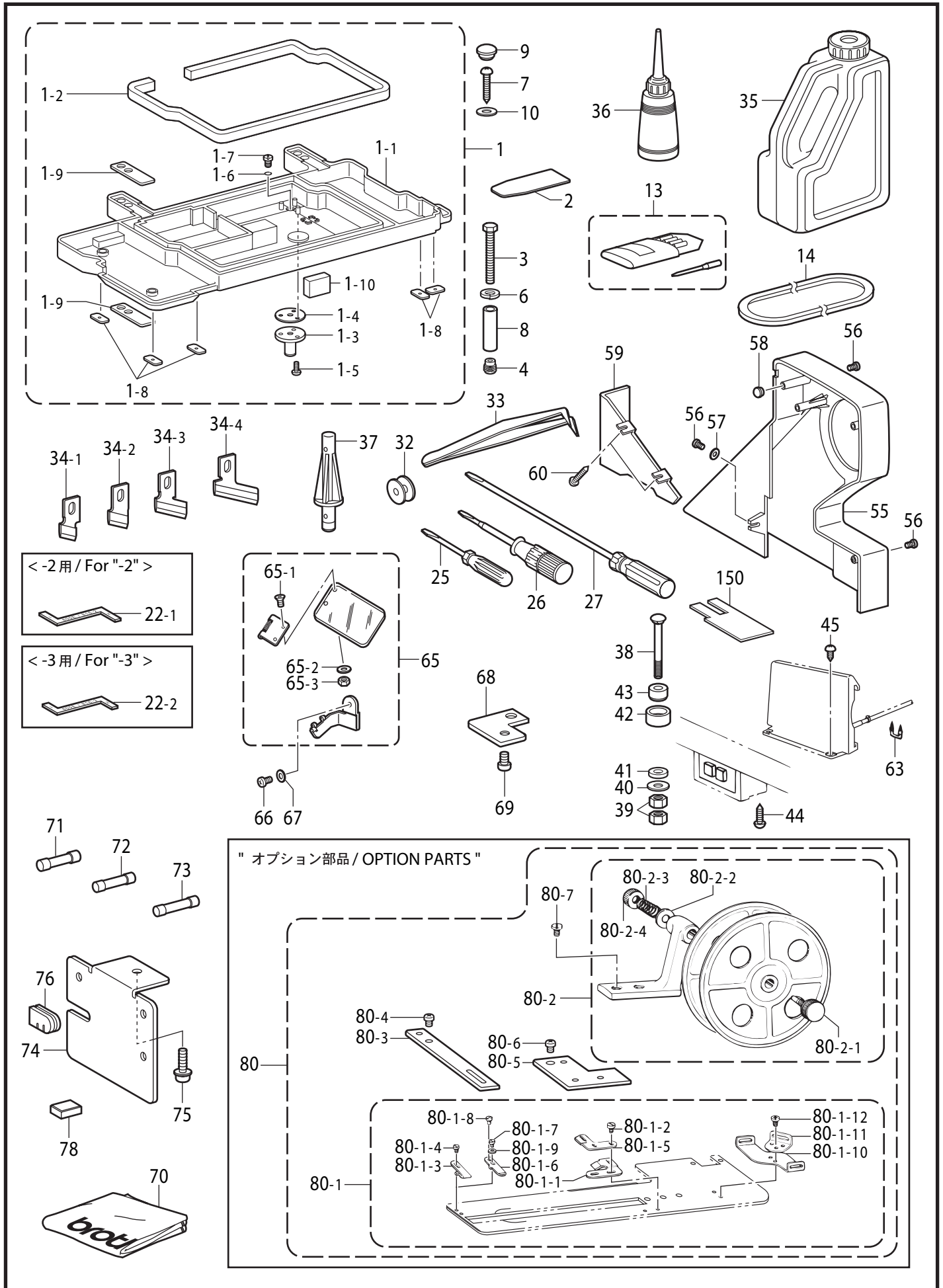
REF.NO	CODE	Q'TY	ヒンメイ	NAME OF PARTS	RM
1	S50330101	1	ベッドダイクミ	BED BASE ASSY	
1-1	S50331000	1	ベッドダイ	BED BASE	
1-2	S50332000	1	オイルパツキン	OIL PACKING	
1-3	S54768001	1	アブラトリダシイタ	DRAIN PLATE	
1-4	S50334000	1	アブラトリダシパツキン	PACKING	
1-5	037401415	3	Vナベタツピン4X14	TAPPING SCREW, PAN V M4X14	
1-6	081007070	1	OリングP7	O RING, P7	
1-7	140518001	1	シメネジ7.94	SCREW, SM7.94X10	
1-8	S50335000	5	ベッドダイクツシヨンA	BED BASE CUSHION, A	
1-9	S50336000	4	ベッドダイクツシヨンB	BED BASE CUSHION, B	
1-10	S50337000	2	ベッドダイクツシヨンC	BED BASE CUSHION, C	
2	S50338000	1	アブラヨケイタ	OIL STOPPER PLATE	
			<ベッド台取付用>	<For setting the bed base assy>	
3	S24250001	4	ボルト8X90	BOLT, M8X90	
4	S50342000	4	オニメナツト8	FLANGE NUT, M8	
6	028080246	4	バネザガネ2-8	WASHER, SPRING 2-8	
7	101118001	3	マルモクネジ4.5X20	WOOD SCREW, ROUND M4.5X20	
8	S50339001	4	ベッドダイカラー	COLLAR	
9	104449001	2	ゴムセン15.5	RUBBER CAP, 15.5	
10	025050236	3	ヒラザガネチユウ5	WASHER, PLAIN M 5	
			<-2用>	<For "-2">	
13	SA1743014	1	S50180ハリ4コイリクミ...#14 NM90	NEEDLE 4PIECE ASSY, S50180...#14 NM90	
			<-3用>	<For "-3">	
13	SA1743011	1	S50180ハリ4コイリクミ...#11 NM75	NEEDLE 4PIECE ASSY, S50180...#11 NM75	
14	S18707153	1	VベルトMシロ	BELT, VM WHITE	
			<-2用>	<For "-2 ">	
22-1	S13595201	1	デアイゲージ-2	TIMING GAUGE, -2	
			<-3用>	<For "-3">	
22-2	S13596201	1	デアイゲージ-3	TIMING GAUGE, -3	
25	142443001	1	ネジマワシ1.9X52	SCREW-DRIVER, 1.9X52	
26	118837001	1	ネジマワシ3.4X70	SCREW-DRIVER, 3.4X70	
27	101572101	1	ネジマワシ5.5X190	SCREW-DRIVER, 5.5X190	
32	159158051	1	ボビン	BOBBIN	
33	117466000	1	ピンセット	PINCETTE	
34-1	S51290001	1	カッタ3/8	CUTTER, 3/8	
34-2	S51354001	1	カッタ5/8	CUTTER, 5/8	
34-3	S51356001	1	カッタ3/4	CUTTER, 3/4	
34-4	S51358001	1	カッタ1	CUTTER, 1	
35	S55663001	1	オイルタンククミ	OIL TANK ASSY	
36	114483002	1	ポリオイラクミ	OILER ASSY	
37	159384009	1	トウブササエマクラ	HEAD REST	
			<コントロールボックス取付用>	<For setting the Control box>	
38	133740006	4	カクネボルト6X70	BOLT, SQUARE M6X70	
39	021060106	8	1シユナツト6	NUT, 1 M6	
40	025060336	4	ヒラザガネダイ6	WASHER, PLAIN L 6	
41	S00617000	4	ボウシゴムカラー	RUBBER COLLAR	
42	146256001	4	クツシヨンカナグ	CUSHION COLLAR	
43	146255000	4	クツシヨン	CUSHION	

877-H80-910

付属品の明細は変更することがあります。

The details of included accessories are subject to change.

Z2. 付属品関係 / Accessories



Z2. 付属品関係 / Accessories

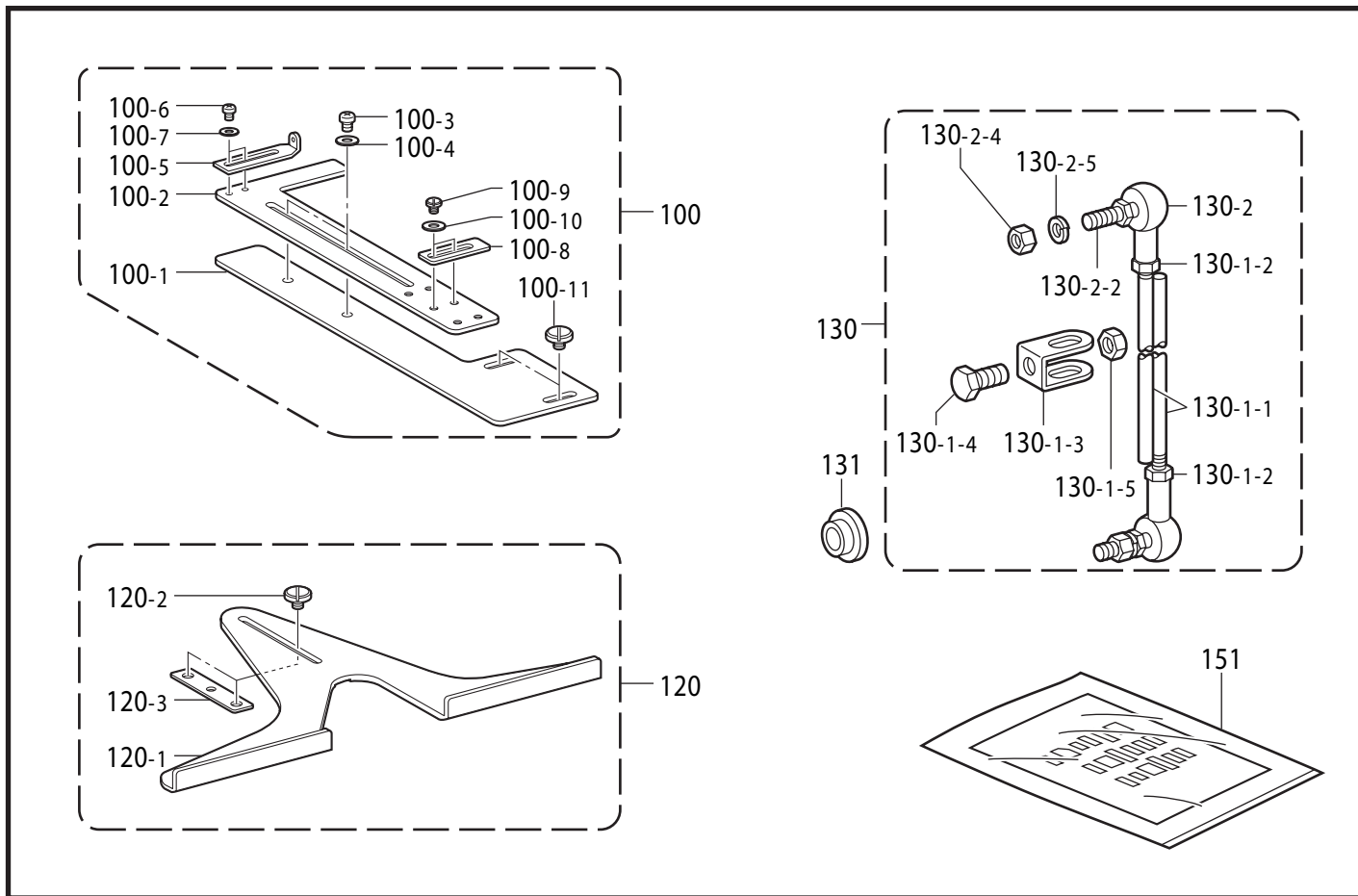
REF.NO	CODE	Q'TY	ヒンメイ	NAME OF PARTS	RM
44	032461606	2	<電源スイッチ取付用> +2マルモク45X16	<For setting the Power supply switch> WOOD SCREW, ROUND 2 M4.5X16	
45	031412506	4	<操作パネル取付用> マルモク41X25	<For setting the Opreation panel> WOOD SCREW, ROUND M4.1X25	
55	S50343000	1	ベルトカバー	BELT COVER	
56	062401006	3	ナベコ4X10	SCREW, PAN M4X10	
57	025040236	1	ヒラザガネチユウ4	WASHER, PLAIN M 4	
58	104450101	2	ゴムセン8	RUBBER CAP, 8	
59	S50344001	1	ベルトカバーイタ	BELT COVER PLATE	
60	032461606	2	+2マルモク45X16	WOOD SCREW, ROUND 2 M4.5X16	
63	200190001	6	ステツプル	STAPLE	
65	S37111001	1	アイガードクミ	EYE GUARD ASSY	
65-1	S01700001	2	マルサラネジ3.18X7	SCREW, OVAL SM3.18X7	
65-2	025030232	2	ヒラザガネチユウ3	WASHER, PLAIN M 3	
65-3	021660102	2	1シュナツト318-40	NUT, 1 SM3.18-40	
66	062710612	1	ナベコ476-32X6	SCREW, PAN M4.76-32X6	
67	148847001	1	ザガネ	WASHER, PLAIN 4.76	
68	S50345001	1	アイガードササエイタ	EYE GUARD SUPPORT	
69	062680812	1	ナベコ437-40X8	SCREW, PAN SM4.37-40X8	
70	144226001	1	トウブカバー	HEAD COVER	
71	218469001	2	カンヒューズ15A#2	FUSE 15A #2	
72	S08030000	1	Gヒューズ5AFB	FUSE, 5A :FB	
73	153242000	2	ヒューズ6A	FUSE, 6A	
74	J03411001	1	EZフミコミトリツケイタ	SETTING PLATE, EZ-TREADLE	
75	J00353001	3	+ナベセット5X14DB	SCREW, PAN (S/P WASHER) M5X14	
76	J02036001	1	テモトコードブツシングV	BUSHING, V CORD	
78	112525000	1	シュウジンマグネット	MAGNET	
			<b>"オプション部品"</b>	<b>"OPTION PARTS"</b>	
80	S50346001	1	テープオサエワインダークミ	TAPE GUARD WINDER ASSY	
80-1	S51896001	1	テープオサエクミ	TAPE GUARD ASSY	
80-1-1	144998001	1	テープオサエB	TAPE GUARD, B	
80-1-2	105288002	2	シメネジ2.38	SCREW, SM2.38	
80-1-3	144997001	1	テープオサエA	TAPE GUARD, A	
80-1-4	122771051	2	シメネジ2.38	SCREW, SM2.38	
80-1-5	144999001	1	テープオサエC	TAPE GUIDE, C	
80-1-6	144628001	1	テープオサエF	TAPE GUARD, F	
80-1-7	122771051	1	シメネジ2.38	SCREW, SM2.38	
80-1-8	105970001	1	シメネジ2.38	SCREW, SM2.38	
80-1-9	110067001	1	カラー	COLLAR	
80-1-10	143749001	1	テープアンナイシタ	TAPE GUIDE, LOWER	
80-1-11	143748001	1	テープアンナイウエ	TAPE GUIDE, UPPER	
80-1-12	062660412	2	ナベコ318-40X4	SCREW, PAN SM3.18-40X4	
80-2	143767102	1	テープワインダークミ	TAPE WINDER ASSY	
80-2-1	143980001	1	ツマミネジ	SCREW	
80-2-2	108494001	1	ザガネ	WASHER	
80-2-3	108495001	1	テープワインダオシバネ	SPRING, COMPRESSION	
80-2-4	100136001	1	イトチヨウシナツト	TENSION NUT	
80-3	S50348001	1	テープアンナイウエ	TAPE GUIDE, U	
80-4	062400812	1	ナベコ4X8	SCREW, PAN M4X8	
80-5	S50349001	1	テープワインダトリツケイタ	TAPE WINDER SETTING PLATE	
80-6	062400812	1	ナベコ4X8	SCREW, PAN M4X8	
80-7	107407003	2	シメネジ4.37	SCREW, SM4.37X9	
150	S54767000	1	ホジヨシート	AUXILIARY SHEET	

付属品の明細は変更することがあります。

The details of included accessories are subject to change.



Z3. 付属品関係 (オプション部品) / Accessories (Option parts)



877-H80-910

Z3. 付属品関係 (オプションパーツ)/ Accessories (Option parts)

REF.NO	CODE	Q'TY	ヒンメイ	NAME OF PARTS	RM
100	S50477001	1	ジヨウギクミ	RULER ASSY	
100-1	S06139001	1	ジヨウギA	RULER, A	
100-2	S06140001	1	ジヨウギB	RULER, B	
100-3	062680512	2	ナベコ437-40X5	SCREW, PAN SM4.37-40X5	
100-4	025680232	2	ヒラザガネチユウ4.37	WASHER, PLAIN M 4.37	
100-5	146000001	1	ハサミササエ	THREAD TRIMMER SUPPORT	
100-6	062670412	2	ナベコ357-40X4	SCREW, PAN SM3.57-40X4	
100-7	105161003	2	ザガネ	WASHER, PLAIN	
100-8	141620001	1	ボウシイタバランス	BALANCER	
100-9	101671002	2	シメネジ4.37	SCREW, SM4.37	
100-10	025680132	2	ヒラザガネシヨウ4.37	WASHER, PLAIN S 4.37	
100-11	S36522001	2	シメネジ4.37	SCREW, SM4.37	
120	S50350001	1	ジヨウギクミ800E	RULER ASSY, 800E	
120-1	S50476001	1	ヨコジヨウギ	RULER	
120-2	S36522001	2	シメネジ4.37	SCREW, SM4.37	
120-3	S50351001	1	ヨコジヨウギスペーサー	RULER SPACER	
130	133797101	1	レンケツカンクミ	CONNECTING ROD ASSY	
130-1	119710001	1	レンカン クミ	CONNECTING ROD ASSY	
130-1-1	119711001	2	レンカン	CONNECTING ROD	
130-1-2	021060106	2	1シュナツト6	NUT, 1 M6	
130-1-3	119101001	1	レンカンダキ	CONNECTING ROD CLAMP	
130-1-4	017841606	1	ボルト794-18X16	BOLT, SM7.94-18X16	
130-1-5	133643006	1	6カクナツト7.94-18	NUT, SM7.94-18	
130-2	133792101	2	ジョイントクミ	JOINT ASSY	
130-2-4	021060106	2	1シュナツト6	NUT, 1 M6	
130-2-5	028060243	2	バネザガネ2-6	WASHER, SPRING 2-6	
131	114859001	1	レンカンカラー	COLLAR	
151	S55361100	1	パネルラベルフクロイリ	PANEL LABEL	

877-H80-910

Ga1. ゲージ部品一覧表 / Gauge parts List




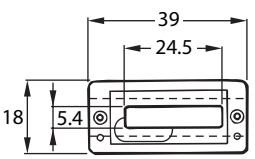
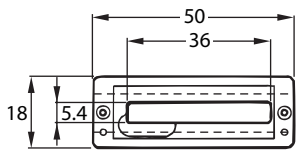
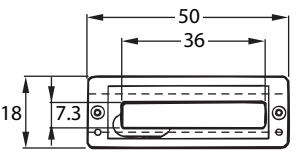



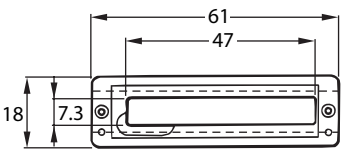
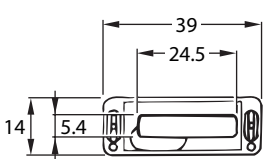
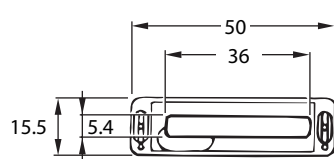


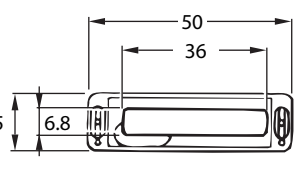
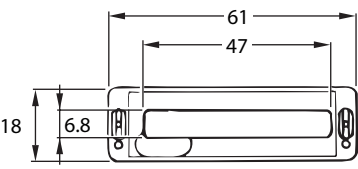
カッター / Cutter

<p>S51117-001</p>	<p>S51290-001</p>	<p>S51351-001</p>	<p>S51352-001</p>	<p>S51353-001</p>	<p>S51354-001</p>
<p>S51355-001</p>	<p>S51356-001</p>	<p>S25642-001</p>	<p>S51357-001</p>	<p>S51358-001</p>	
<p>S51359-001</p>		<p>S51360-001</p>		<p>S01271-001</p>	<p>S01272-001</p>
<p>S01273-001</p>	<p>S03280-001</p>	<p>S01274-001</p>	<p>S01275-001</p>	<p>S01276-001</p>	<p>S35630-001</p>

877-H80-Ga1

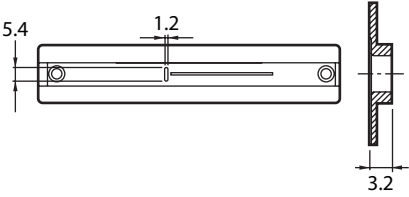
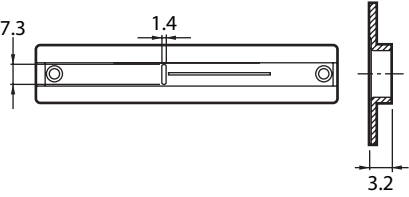
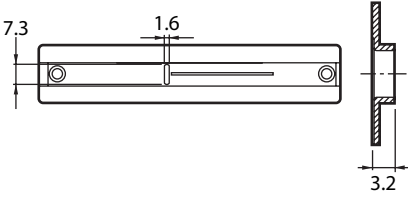
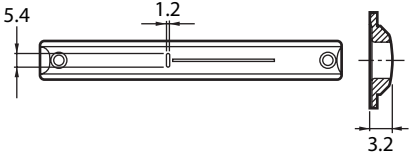
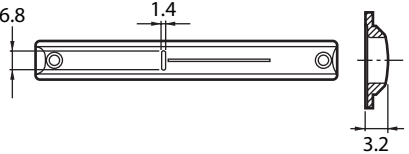
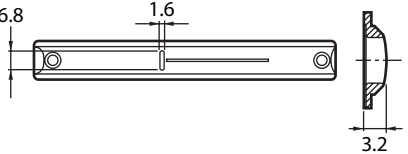
## Ga2. ゲージ部品一覧表 / Gauge parts List

- ※ 1 布つかみ組 フィンガーガード付 / Work clamp assy, W/F-G
- ※ 2 布つかみ組 / Work clamp assy
- ※ 3 フィンガーガード / Finger guard
- ※ 4 布つかみ / Work clamp

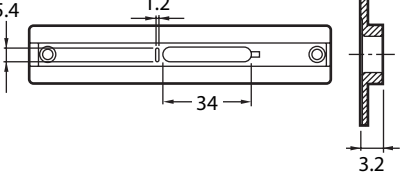
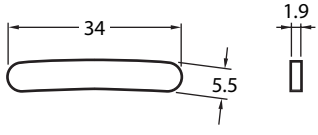
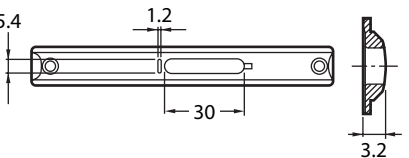
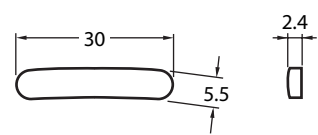
< -2用 / For "-2" >		
※ 1 S37101-102 (16mmRS)	※ 1 S37100-102 (25mmRS)	※ 1 S55347-002 (25mmRSW)
※ 2 159764-202 (16mmRS)	※ 2 159765-202 (25mmRS)	※ 2 S55346-002 (25mmRSW)
※ 3 159079-000	※ 3 159080-000	※ 3 159080-000
※ 4 159761-002	※ 4 159762-002	※ 4 S55345-002
※ 3 	※ 3 	※ 3 
※ 4  縫製エリア 4 X 20	※ 4  縫製エリア 4 X 32	※ 4  縫製エリア 6 X 32
< -2用 / For "-2" >	< -3用 / For "-3" >	
※ 1 S37109-102 (32mmRS)	※ 1 S37103-101 (16mm)	※ 1 S37102-101 (25mm)
※ 2 159766-202 (32mmRS)	※ 2 S01466-201 (16mm)	※ 2 S01467-201 (25mm)
※ 3 159081-000	※ 3 159079-000	※ 3 159080-000
※ 4 159763-002	※ 4 145136-001	※ 4 144630-001
※ 3 	※ 3 	※ 3 
※ 4  縫製エリア 6 X 40	※ 4  縫製エリア 4 X 20	※ 4  縫製エリア 4 X 32
< -3用 / For "-3" >		
※ 1 S55350-001 (25mmW)	※ 1 S37110-101 (32mm)	
※ 2 S55349-001 (25mmW)	※ 2 S01468-201 (32mm)	
※ 3 159080-000	※ 3 159081-000	
※ 4 S55348-001	※ 4 144632-001	
※ 3 	※ 3 	
※ 4  縫製エリア 5.4 X 32	※ 4  縫製エリア 5.4 X 40	

### Ga3. ゲージ部品一覧表 / Gauge parts List


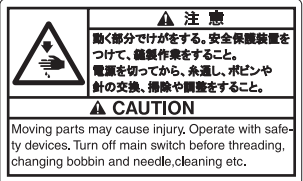
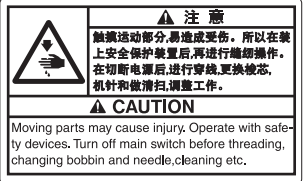



#### 針板 / Needle plate

< -2用 / For "-2" >		
S50663-001 (1.2mmS)	S50664-001 (1.4mmS)	S50665-001 (1.6mmS)
		
< -3用 / For "-3" >		
S51248-101 (1.2mm)	S51249-101 (1.4mm)	S51250-101 (1.6mm)
		

#### 平カッター用 / For "flat cutter"

< -2用 / For "-2" >	
針板 / Needle plate S50321-001 (1.2mmS)	カッターウケ / Plastic plate 151843-001
	
< -3用 / For "-3" >	
針板 / Needle plate S50322-101 (1.2mm)	カッターウケ / Plastic plate 156612-001
	

Wa. 警告ラベル / Warning labels

警告ラベル / Warning labels	品名 / Name of parts	Size(mm)	Code
	<p>電撃ラベル・6カ国 Label, elc. shock 6 lang.</p>	<p>50×118</p>	<p>J04115-001</p>
	<p>操作注意ラベル・和英 Label, operation J / E.</p>	<p>52×84</p>	<p>SA0792-001</p>
	<p>操作注意ラベル・中英 Label, operation C / E.</p>	<p>52×84</p>	<p>SA0793-001</p>
	<p>ワーニングマーク Mark, injury</p>	<p>L=16 R=0.8</p>	<p>S36924-001</p>
	<p>PE マーク Mark, grounding</p>	<p>7.5×12.5</p>	<p>S37059-001</p>
	<p>アースマーク Mark, grounding</p>	<p>φ12</p>	<p>S37060-001</p>

877-H80-050

## 索引 / INDEX

CODE	REF.NO	Page	CODE	REF.NO	Page	CODE	REF.NO	Page	CODE	REF.NO	Page
002300603	83	24	018300636	19	26	025350132	15	54	060630312	30-5	34
002300603	29	54	018300836	24-3	32	025350132	22	54	060660416	21	12
002401006	13	62	018400832	9	10	025350332	3	18	060670412	31	34
008400604	1-21	40	018401032	4	12	025680132	24	12	060670512	49	10
012400636	4	30	018401232	5	8	025680132	41	12	060670512	7-3	26
012400636	25	30	018401232	15	10	025680132	16-4	32	060670512	65	28
012500536	26	12	018401236	1-26	42	025680132	35-4	32	060670512	67	28
013761410	25	4	018501022	33	16	025680132	35-12	32	060670612	4	18
014060632	5-2	12	018501236	1-9	40	025680132	7	38	060670612	16	22
014060632	6-2	12	018502032	48	14	025680132	100-10	70	060670612	21	22
014400432	1-3	26	021040105	30-1-8	46	025680232	18	32	060670612	66	24
014500632	1-11	62	021040105	30-2-8	46	025680232	26	32	060670612	78	24
014680632	22-3	16	021040105	30-3-8	46	025680232	100-4	70	062060806	54-2-1	64
014680632	33-5	32	021040105	30-4-8	50	025680234	14	26	062300502	20	26
014760622	27	10	021040105	30-7-8	50	026040236	17	30	062300806	1-2	38
014760632	16	2	021060106	39	66	028030246	24-5	32	062300806	8	54
014760632	20	2	021060106	130-1-2	70	028030246	1-26	56	062300806	10	54
014760632	8	4	021060106	130-2-4	70	028040245	10	62	062300806	12	54
014760632	11	4	021080202	37	16	028050242	16-1-5	10	062300806	17	54
014760632	13	4	021100206	5	62	028050242	35-6	32	062300806	25	54
014760632	9	6	021100302	12-5	6	028050246	1-8	40	062300806	18	60
014760632	20	6	021300206	24-6	32	028050246	54-8-2	64	062400612	11	18
014760632	8	8	021300206	1-25	56	028060243	130-2-5	70	062400612	13	18
014760632	10	8	021300206	16	60	028060246	50-1-10	46	062400612	68	24
014760632	13	8	021400106	2-59	44	028060246	50-2-10	48	062400612	71	24
014760632	11	10	021500106	54-8-3	64	028060246	51-2-10	50	062400616	16	30
014760632	14	10	021500106	54-12-1	64	028060246	51-3-10	52	062400616	22	30
014760632	22	10	021500216	50	14	028080242	36	16	062400806	2	8
014760632	29-4	10	021500312	35-7	32	028080246	6	66	062400806	2	38
014760632	44	10	021660102	65-3	68	028100246	1-14	62	062400812	80-4	68
014760632	15	12	021660306	2-2-4	20	028100246	7	62	062400812	80-6	68
014760632	2	16	021670202	55	36	028680242	35	12	062400816	14	30
014760632	24	16	021680202	19	2	028680242	27	32	062401006	56	68
014760632	7	18	021680202	16-3	32	031351006	5-3	58	062401063	9	62
014760632	2-2	18	021710202	24	4	031412506	45	68	062500602	50-1-5	46
014760632	2-1	20	021910302	11	16	031452206	54-2-2	64	062500602	50-2-5	46
014760632	2	26	025030136	73	28	032422003	5-6	58	062500602	51-2-5	50
014760632	6	26	025030136	1-27	56	032422003	11-3	60	062500602	51-3-5	50
014760632	2-2	32	025030232	65-2	68	032461606	44	68	062501406	54-12-4	64
014760632	5	34	025040132	30-4	34	032461606	60	68	062660412	80-1-12	68
014760632	12	34	025040132	34	34	037200615	11-1-10	60	062670412	100-6	70
014770632	3	4	025040173	11	62	037300615	11-1-13	60	062670512	12	22
014770632	7	4	025040232	52	10	037301015	11-1-6	60	062670512	58	22
014770632	5	10	025040236	57	68	037401015	102-4	42	062670512	81	24
014770632	21-2	16	025050236	1-7	40	037401415	1-5	66	062670512	6-8	32
014770632	4-2	18	025050236	10	66	047200642	23	30	062670612	7	18
014780622	4-3	16	025060132	40	10	048030342	1-5	34	062670612	5	22
014780622	28	30	025060232	14	6	048040342	26	30	062670612	28	22
014780632	6-2	6	025060232	3	12	048040342	33-4	32	062670612	51	22
014780632	10-3	6	025060232	2	18	048060142	41	10	062670612	17	26
017841606	130-1-4	70	025060236	50-1-9	46	048060142	35-8	32	062670612	30	26
018060831	50-1-8	46	025060236	50-2-9	48	048060342	15	2	062670612	21	54
018060831	50-2-8	48	025060236	51-2-9	50	048060342	26	10	062670712	6-5	32
018060831	51-2-8	50	025060236	51-3-9	50	048060342	26	16	062670812	14	54
018060831	51-3-8	50	025060336	40	66	048060342	71	28	062671212	39	10
018061032	2	10	025080132	14	2	048060342	8	30	062671612	54	36
018061632	13	6	025080132	25	10	048080342	4	34	062680512	17-2	34
018061632	16	8	025080132	7	30	048150142	1-2	6	062680512	56	36
018061632	34	32	025100236	6	62	048220242	19	6	062680512	100-3	70
018061632	36	32	025350132	6	22	048300242	12-6	6	062680612	5	2
018102536	12-4	6	025350132	52	22	060300612	6	8	062680612	43	12

## 索引 / INDEX

CODE	REF.NO	Page	CODE	REF.NO	Page	CODE	REF.NO	Page	CODE	REF.NO	Page
062680612	14	22	0A5501005	101	42	110215002	38	34	144226001	70	68
062680612	34	22	0B1351606	11-4	60	110367001	4	4	144628001	80-1-6	68
062680612	64	24	100022005	26	4	110367001	13	10	144630001	46-3-1	14
062680612	11	26	100136001	80-2-4	68	110367001	27	16	144630001		72
062680612	17	32	100242003	46	10	110494001	3	34	144632001		72
062680712	31	22	100250001	2	4	110735002	27-1-6	12	144707001	46-3-3	14
062680812	23	12	100402004	51-3	28	111466101	30	10	144872101	10	22
062680812	9	22	100644005	5	20	111865009	21	6	144874001	11	22
062680812	69	68	100644005	23	32	112467002	7	22	144875001	1	22
062681012	27	4	100645003	7-4	26	112525000	78	68	144997001	80-1-3	68
062681412	6	38	100645003	10	26	112751003	70	28	144998001	80-1-1	68
062710612	66	68	101118001	7	66	113316001	66	28	144999001	80-1-5	68
062710812	39	16	101572101	27	66	113730001	20	34	145136001		72
062711012	3	2	101671002	6-3	18	114483002	36	66	145371001	37	34
062711012	7	2	101671002	100-9	70	114859001	131	70	145440001	40-1	26
062711212	3	8	102538002	51	10	114988001	49	26	145446001	31-2	26
062711412	32	16	102630001	6	16	115188001	24-2	30	145446001	40-2	26
062711612	9	2	104449001	27	2	115503001	20	16	145446001	51-6	28
062711612	4	8	104449001	32	2	117143003	17	2	145446001	24-1	30
062761012	2	12	104449001	33	2	117363001	16-4	10	145465001	5-1	4
062761012	8	16	104449001	39	2	117363001	19	10	145472001	36	10
070608800	18	6	104449001	56	2	117466000	33	66	145478101	23-3	10
070688850	10	12	104449001	9	66	117936001	59	2	145478101	28	10
072630260	1-3	6	104450101	11	2	118735001	15	8	145478101	29-3	10
076002450	2-1	18	104450101	29	2	118837001	26	66	145478101	10-3	34
076200800	12-7	6	104450101	30	2	119101001	130-1-3	70	145519001	51-5	28
076202801	1-3	62	104450101	31	2	119710001	130-1	70	146000001	100-5	70
081005070	4	26	104450101	34	2	119711001	130-1-1	70	146255000	43	66
081007070	1-6	66	104450101	35	2	120263001	58	2	146256001	42	66
081012070	32	32	104450101	36	2	122771051	80-1-4	68	148847001	67	68
081014870	51-4	28	104450101	37	2	122771051	80-1-7	68	149127001	18	34
087310815	1-1-5	38	104450101	38	2	123185001	39-6	34	149127001	40	34
087311015	1-1-10	38	104450101	58	68	133643006	130-1-5	70	149809000	13	60
0A4301005	1-23-1-23	40	104451101	28	2	133740006	38	66	150172003	54-6	64
0A4301005	1-24	56	104521001	4-1	18	133792101	130-2	70	150172003	54-11	64
0A4400605	2-51	44	105130001	37	12	133797101	130	70	150173003	54-7	64
0A4400605	2-52	44	105161003	100-7	70	140004001	5-2-1	4	150174000	54-6-1	64
0A4400606	50-1-12	46	105237002	60	36	140407001	35	10	150179002	54-8-1	64
0A4400606	50-2-12	48	105288002	80-1-2	68	140430001	5-4	4	150182000	54-4	64
0A4400606	51-2-12	50	105970001	41	34	140518001	1-7	66	150183000	54-10-2	64
0A4400606	51-3-12	52	105970001	80-1-8	68	140553102	16	4	150189109	54-1	64
0A4400805	1-1-6	38	106436001	53	22	141208001	31	10	150382001	19	4
0A4401205	30-1-7	46	106629002	43	34	141513001	22-3	32	150491101	11	34
0A4401205	30-2-7	46	107093002	25	32	141514001	22-4	32	150553003	28	26
0A4401205	30-3-7	46	107149001	54	22	141514001	33	34	150592001	1-39	42
0A4401205	30-4-7	50	107401001	46-1-3	12	141514001	39-5	34	151843001		73
0A4401205	30-7-7	50	107404001	46-1-4	12	141519001	1-3	34	151927001	55	22
0A4401605	2	64	107404001	46-3-4	14	141590001	27	26	152969001	28	54
0A5302005	19	54	107407003	80-7	68	141619001	6-1	18	153057102	17	16
0A5400805	1-23-4	40	107639001	52-2	36	141620001	6-2	18	153242000	73	68
0A5400806	27	54	107744001	1-2	34	141620001	100-8	70	153483001	23	4
0A5401006	1-34	42	108265009	24-3	30	142274101	5-3	18	154965001	21	4
0A5401006	1-36	42	108494001	80-2-2	68	142443001	25	66	155578000	47	10
0A5401006	1-37	42	108495001	80-2-3	68	142990001	54-10-3	64	156612001		73
0A5401006	52	54	110027001	2-1	32	143748001	80-1-11	68	157968001	21	30
0A5401006	54	54	110067001	80-1-9	68	143749001	80-1-10	68	158830001	21	2
0A5401006	56	54	110161004	16-1-4	10	143767102	80-2	68	158831001	22	2
0A5401006	59	54	110161004	1-4	34	143980001	80-2-1	68	158832000	23	2
0A5401206	2-58	44	110167001	39-2	34	144103009	31-4	26	158879001	12	2
0A5402005	1-23-8	40	110168001	39-3	34	144103009	40-4	26	158888001	10	4
0A5403005	1-5	40	110215002	29	34	144110001	31-5	26	158893000	5	6



## 索引 / INDEX

CODE	REF.NO	Page	CODE	REF.NO	Page	CODE	REF.NO	Page	CODE	REF.NO	Page
158945001	19	8	216205000	1-13	62	J03291001	1-23-1-24	40	S10820000	50-1-11	46
158946001	20	8	217071001	5	64	J03296001	1-23-1-21	40	S10820002	50-2-11	48
159078001	44	12	218469001	71	68	J03324001	1-23-1-5	40	S10820006	51-2-11	50
159079000		72	218859001	30-1-5	46	J03410001	8	62	S10820008	51-3-11	52
159079000		72	218859001	30-2-5	46	J03411001	74	68	S12004000	18	12
159080000	47-1	14	218859001	30-3-5	46	J03417001	103	42	S12441001	40-7	26
159080000		72	218859001	30-4-5	50	J03457001	1-16	62	S13595201	22-1	66
159080000		72	218859001	30-7-5	50	J03640001	102-1-1	42	S13596201	22-2	66
159080000		72	218859001	31	54	J03674001	102-1	42	S13650001	5-4	58
159080000		72	224514001	30-1-4	46	J03763001	3	64	S18707153	14	66
159081000		72	224514001	30-2-4	46	J03764001	6	64	S19817001	5	32
159081000		72	224514001	30-3-4	46	J04115001	6	42	S20345001	4	42
159101000	2-2-5	20	224514001	30-4-4	50	J04115001		74	S23337001	3	32
159104001	22-2	16	224514001	30-7-4	50	J04252001	30-2-3	46	S23618001	50-1-6	46
159113001	59	36	228475000	49	22	J04252001	30-4-3	50	S23618001	50-2-6	46
159117001	9	16	228475000	76	24	J04252001	30-7-3	50	S23618001	51-2-6	50
159145001	5	18	228475000	32	42	J80081040	2	58	S23618001	51-3-6	50
159150000	24	2	228475000	32	42	J80380040	4	58	S24250001	3	66
159150000	26	2	228475000	6	54	J80813001	102-2	42	S25328001	59	22
159158051	22	20	228475000	30	54	J80814001	102	42	S25328001	88	24
159158051	32	66	229017001	1-23-7	40	J80863001	1	62	S25410050	3	30
159187000	29	22	229017001	104	42	S00306001	13	2	S25413101	10	30
159193000	37	22	229017001	1-20	62	S00480000	50	22	S25417001	11	30
159219101	31-1	26	229017001	4	64	S00480000	20	54	S25418101	12	30
159221001	51-8	28	229017001	9	64	S00554000	1-22	40	S25420051	15	30
159224001	63	28	229017001	11	64	S00617000	41	66	S25456001	22	26
159267001	2	34	232384001	1-24-2	40	S00712101	27	34	S25642001	13/16	71
159269001	16	34	414900001	2-49-1-4	44	S00901001	23	34	S25789000	5	30
159272001	21	34	552907000	4	22	S00903001	22	34	S29023000	1-1-7-3	38
159343001	16-2	32	552907000	51	54	S01271001	3/8	71	S30205000	1-16	56
159379001	22-4	16	552908000	53	54	S01272001	7/16	71	S30209000	1-15	56
159379001	61	36	552908000	55	54	S01273001	1/2	71	S30280000	1-1-7-6	38
159379001	64	36	625010000	13	54	S01274001	5/8	71	S30564000	31-6	26
159384009	37	66	J00107001	2	62	S01275001	3/4	71	S30564000	51-9	28
159624001	9-2	4	J00351001	10	64	S01276001	7/8	71	S30565003	31-7	26
159625001	18-2	8	J00353001	75	68	S01466201		72	S30565005	40-8	26
159761002		72	J00649001	102-1-2	42	S01467201	46-3	14	S31012001	34	10
159762002	46-1-1	12	J01684001	1-23-1-12	40	S01467201		72	S31013001	33	10
159762002		72	J02036001	76	68	S01468201		72	S31032001	51-10	28
159763002		72	J02130001	102-3	42	S01696001	49	34	S31808001	18	4
159764202		72	J02278001	1-12	62	S01700001	65-1	68	S32263001	40	2
159765202	46-1	12	J02293001	8	64	S01998001	51	36	S32521001	17	8
159765202		72	J02441001	1-23-1-7	40	S02460001	19	12	S35095000	1-2	26
159766202		72	J02443001	1-23-1-1	40	S02563001	14	32	S35184001	20-1	12
159805001	31-3	26	J02449001	1-23-1-15	40	S02563001	15	32	S35598000	2-49-1-5	44
159805001	40-3	26	J02493001	1-15	62	S02761409	54	64	S35630001	1	71
159805001	51-7	28	J02513001	1	64	S02778002	54-9	64	S36522001	100-11	70
159917201	69	28	J02517001	3	62	S02786002	54-10	64	S36522001	120-2	70
159924001	53	36	J02525001	1-10	62	S02787002	54-10-1	64	S36924001	63	2
159926001	46-1-2	12	J02537001	1-8	62	S03280001	9/16	71	S36924001		74
159926001	46-3-2	14	J02621001	1-19	56	S06139001	100-1	70	S37037001	54-12-3	64
159927001	46-1-5	12	J02657001	30-1-3	46	S06140001	100-2	70	S37038001	54-12-2	64
159927001	46-3-5	14	J02657001	30-3-3	46	S07478000	8	20	S37059001	1-32	42
180721001	20-2-2	20	J02727001	1-23-1-13	40	S08030000	1-24-4	42	S37059001		74
183507001	20-2-3	20	J02989001	1-17	62	S08030000	72	68	S37060001	64	2
183526001	20-1-1	20	J02990001	1-19	62	S08047000	1-1	56	S37060001	1-33	42
183598001	20-1-3	20	J02991001	1-18	62	S09142000	1-11	40	S37060001		74
183827001	4	18	J03275001	4	62	S09212001	21-1	16	S37100102	46-2	12
200190001	63	68	J03283001	1-23-1-9	40	S09477001	20-2-1	20	S37100102		72
203684001	1-7	62	J03284001	1-23-1-2	40	S10174000	18	30	S37101102		72
215082001	14	62	J03285001	1-23-1-3	40	S10243000	26	54	S37102101	46-4	14

索引 / INDEX

CODE	REF.NO	Page	CODE	REF.NO	Page	CODE	REF.NO	Page	CODE	REF.NO	Page
S37102101		72	S43276000	1-13	40	S50147001	12	4	S50216001	25	12
S37103101		72	S43318000	1-15	40	S50149101	15-2	4	S50217001	27-1-1	12
S37109102		72	S43717201	4	10	S50150001	17	4	S50218001	27-1-2	12
S37110101		72	S43981000	11-1-17	60	S50152001	20	4	S50219101	27-1-3	12
S37111001	65	68	S44629002	60	2	S50153101	22	4	S50220001	33-1	12
S37927000	45	10	S46454000	1-4	56	S50154001	1-1	6	S50221001	36	12
S37940001	2	8	S46455000	1-5	56	S50156001	6-1	6	S50222001	38	12
S38082001	5	38	S46703000	1-1-7-1	38	S50157001	8	6	S50223100	39	12
S38118000	30-3-2	46	S47595000	30-2-2	46	S50159001	10	6	S50224001	42	12
S38128000	51-2-7-1	50	S47664000	1-2	56	S50160001	10-1	6	S50225001	33-2	12
S38128000	51-3-7-1	50	S47665000	1-3	56	S50161000	11	6	S50226001	1	20
S38133000	30-1-2	46	S47668000	1-8	56	S50163001	12-1	6	S50230001	4	20
S38133000	30-4-2	50	S47669000	1-9	56	S50164001	12-2	6	S50231100	7	20
S38133000	30-7-2	50	S47670000	1-10	56	S50165001	12-3	6	S50232000	6	20
S38145000	57	54	S47673000	1-13	56	S50167001	16	6	S50233001	10	20
S38146000	31	42	S47678000	1-14	56	S50168001	17	6	S50236001	20-1-2	20
S38146000	53	42	S47680000	1-21	56	S50169001	1	8	S50237001	20-2	20
S38155000	1-25-3	42	S47681000	1-22	56	S50171001	9	8	S50239001	20-2-4	20
S38155000	1-6	56	S47693000	1-23-5	40	S50172001	11	8	S50239001	21	20
S38200000	1-24-1	40	S47694000	1-23-3	40	S50174001	14	8	S50240001	1	18
S38200000	1-7	56	S47721101	1-23	40	S50176001	18	8	S50243001	5	18
S38201000	1-23-1-8	40	S47724000	1-23-6	40	S50178001	18-1	8	S50244001	5-1	18
S38201000	1-24-3	42	S47725000	1-23-1-19	40	S50179001	21	8	S50245001	6	18
S38735001	5-2	18	S47726000	1-23-1-20	40	S50180065	14	4	S50246001	1-1	34
S38736101	24	30	S47727000	1-23-1-18	40	S50180070	14	4	S50247001	10-1	34
S38761001	16-5	10	S47728000	1-23-1-17	40	S50180075	14	4	S50248001	10-4	34
S38761001	23-2	10	S47729000	1-23-1-22	40	S50180080	14	4	S50249101	17	34
S38820000	1-17	40	S47730000	1-23-1-16	40	S50180085	14	4	S50252001	19	34
S39819000	1-23-9	40	S47733000	1-23-1-10	40	S50180090	14	4	S50253001	25	34
S40616001	2-49-1	44	S47734000	1-23-1-14	40	S50182000	1	8	S50257001	26	34
S40617000	2-49-1-1	44	S47735000	1-23-1-6	40	S50183001	1	10	S50258101	28	34
S40618000	2-49-1-2	44	S47749101	1-6-1	40	S50184001	6	10	S50259101	30	34
S40619000	2-49-1-3	44	S47750000	3	58	S50185001	8	10	S50260101	30-1	34
S40620000	2-50	44	S47780001	1-6	40	S50186001	10	10	S50263001	30-2	34
S40621000	1-23-10	40	S48034001	10-2	6	S50187001	12	10	S50264000	30-3	34
S40621000	12	60	S48371060	14	4	S50189001	16-1-1	10	S50265001	32	34
S41216000	105	42	S48371065	14	4	S50190001	16-1-2	10	S50269000	35	34
S41216000	60	54	S48371070	14	4	S50191001	16-1-3	10	S50270000	36	34
S41964000	50-1-4	46	S48371075	14	4	S50192001	16-2	10	S50271000	5-6	4
S41964000	50-2-4	46	S48371080	14	4	S50192001	17	10	S50272000	5-7	4
S41964000	51-2-4	50	S48371090	14	4	S50193001	21	10	S50273000	1	18
S41964000	51-3-4	50	S48579000	1-1-7-4	38	S50195001	23-1	10	S50274001	10	18
S42116000	7	10	S49486000	1-25-5	42	S50196001	24	10	S50275001	12	18
S42227009	1-19	40	S49492000	1-1-2	38	S50198001	29-1	10	S50276001	1	30
S42890001	11-2	60	S49495000	1-1-3	38	S50199001	29-2	10	S50278001	2	30
S43178000	1-18	56	S49496001	1-1-4	38	S50200001	32	10	S50279001	6	30
S43186000	1-10	40	S50110001	6-1	12	S50201001	37	10	S50280001	13	30
S43186000	5	42	S50111000	11	20	S50202001	38	10	S50281000	27	30
S43250100	11-1-1	60	S50113101	22-2	32	S50203001	42	10	S50282000	29	30
S43251000	11-1-2	60	S50124001	2	2	S50204001	43	10	S50283001	1	16
S43252000	11-1-3	60	S50125001	4	2	S50205001	48	10	S50284001	3	16
S43253000	11-1-4	60	S50126001	6	2	S50206001	50	10	S50285001	4	16
S43255000	11-1-7	60	S50127001	8	2	S50207001	1	12	S50286001	4-1	16
S43256000	11-1-8	60	S50128101	10	2	S50208001	5-1	12	S50287001	4-2	16
S43257000	11-1-9	60	S50131001	55	2	S50209000	8	12	S50288001	5	16
S43267000	11-1-14	60	S50132000	1	4	S50210001	9	12	S50289001	10	16
S43268000	11-1-15	60	S50136001	5-2	4	S50211001	11	12	S50290001	10-1	16
S43270000	11-1-16	60	S50142000	5-5	4	S50212001	13-1	12	S50291001	10-2	16
S43271000	11-1-11	60	S50143001	9	4	S50213001	14-1	12	S50292001	10-3	16
S43272000	11-1-12	60	S50144001	9-1	4	S50214001	16-1	12	S50293001	10-4	16
S43275000	1-12	40	S50146001	9-3	4	S50215101	22	12	S50294001	12	16

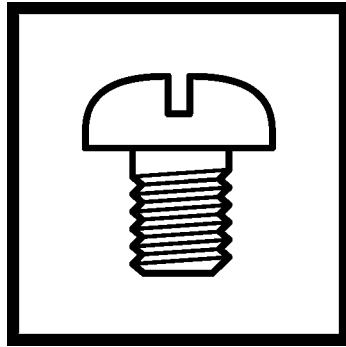
## 索引 / INDEX

CODE	REF.NO	Page	CODE	REF.NO	Page	CODE	REF.NO	Page	CODE	REF.NO	Page
S50295001	14	16	S50366001	40	16	S50443000	30-7-1	50	S50532000	48	22
S50296001	16	16	S50368001	1	26	S50445000	30-2-1	46	S50533000	56	22
S50297001	19	16	S50369001	1-1	26	S50445000	30-3-1	46	S50536001	57	22
S50297001	1-1-2	58	S50370001	3	26	S50445000	30-4-1	50	S50537000	60	22
S50297001	1-1-2	58	S50371101	5	26	S50448000	30-5	50	S50537000	74	24
S50297001	1-1-2	58	S50372001	7-1	26	S50453000	1-1-7	38	S50538001	61	22
S50297001	1-2-2	58	S50373001	7-2	26	S50455000	1-1-7-2	38	S50539000	62	22
S50297001	1-2-2	58	S50374001	7-5	26	S50456000	1-1-7-7	38	S50540001	63	24
S50297001	1-2-2	58	S50375001	7-6	26	S50457000	1-1-8	38	S50541001	65	24
S50298101	22	16	S50376001	7-7	26	S50458100	1	54	S50542001	67	24
S50299101	22-1	16	S50376001	15	26	S50459100	2	54	S50543001	69-1	24
S50300001	23	16	S50376001	26	26	S50460000	3	54	S50544000	69-2	24
S50303001	42-1	34	S50377001	16	26	S50461000	4	54	S50545000	72	24
S50304001	1-1-1	58	S50378001	18	26	S50462000	5	54	S50546000	73	24
S50309001	1-1-1	58	S50380000	23	26	S50463000	7	54	S50547000	75	24
S50311001	1-1-1	58	S50382001	25	26	S50464000	7-1	54	S50548001	77	24
S50313101	1-2-1	58	S50383001	29	26	S50464000	9	54	S50549000	79	24
S50317101	1-2-1	58	S50384101	32	26	S50465000	11	54	S50550001	80	24
S50319101	1-2-1	58	S50384101	56	28	S50466000	16	54	S50551001	82	24
S50321001		73	S50385001	39	26	S50467000	16-1	54	S50552000	84	24
S50322101		73	S50386001	40-5	26	S50468000	18	54	S50556000	17	22
S50323000	50	34	S50387001	40-6	26	S50472000	24-2	54	S50557000	22	22
S50324001	52-1	36	S50388001	48	26	S50473000	24-3	54	S50558000	23	22
S50325001	57	36	S50389001	50	26	S50474000	50-1-3	46	S50559001	20	22
S50326001	58	36	S50390101	51-1	26	S50474000	50-2-3	46	S50562001	45	12
S50327001	62	36	S50391001	51-2	26	S50474000	51-2-3	50	S50563000	18	22
S50328001	63	36	S50392001	64	28	S50474000	51-3-3	50	S50565001	50	54
S50329000	65	36	S50393000	68	28	S50476001	120-1	70	S50567001	1-2	40
S50330101	1	66	S50394001	1	32	S50477001	100	70	S50632101	50-1	46
S50331000	1-1	66	S50395101	6-1	32	S50483100	52	42	S50633100	50-1-7	46
S50332000	1-2	66	S50398001	6-2	32	S50484000	1-35	42	S50634101	50-2	46
S50334000	1-4	66	S50399101	6-3	32	S50485100	50-1-7-2	46	S50635100	50-2-7	46
S50335000	1-8	66	S50400001	6-4	32	S50485100	50-2-7-2	48	S50638101	51-2	50
S50336000	1-9	66	S50401001	6-6	32	S50485100	51-2-7-2	50	S50639100	51-2-7	50
S50337000	1-10	66	S50402001	6-7	32	S50485100	51-3-7-2	50	S50640101	51-3	50
S50338000	2	66	S50403001	16-1	32	S50486100	50-1-7-3	46	S50641100	51-3-7	50
S50339001	8	66	S50404201	22	32	S50486100	50-2-7-3	48	S50644000	61	54
S50340000	57	2	S50405101	22-1	32	S50486100	51-2-7-3	50	S50644001	1-38	42
S50341001	1-1-3	58	S50408001	24-1	32	S50486100	51-3-7-3	50	S50645000	1-25-4	42
S50341001	1-1-3	58	S50410001	28	32	S50498001	2-49	44	S50649000	50-1-7-1	46
S50341001	1-1-3	58	S50411001	29	32	S50499000	2-49-2	44	S50649000	50-2-7-1	46
S50341001	1-2-3	58	S50411001	10-2	34	S50500000	30-6	50	S50657001	1	38
S50341001	1-2-3	58	S50412000	30	32	S50511001	35-9	32	S50660000	1-4	40
S50341001	1-2-3	58	S50413101	31	32	S50512001	35-10	32	S50663001		73
S50342000	4	66	S50414001	33-1	32	S50513100	24	22	S50664001	66-1	36
S50343000	55	68	S50415001	33-2	32	S50514000	25	22	S50664001		73
S50344001	59	68	S50416001	33-3	32	S50515000	26	22	S50665001		73
S50345001	68	68	S50417001	35-1	32	S50516001	27	22	S51020000	87	24
S50346001	80	68	S50418001	35-2	32	S50517001	30	22	S51117001	1/4	71
S50348001	80-3	68	S50420001	35-5	32	S50518000	32	22	S51118001	1-16	40
S50349001	80-5	68	S50422000	1-14	40	S50519000	33	22	S51182101	51	26
S50350001	120	70	S50423000	1-18	40	S50520000	35	22	S51183001	40	26
S50351001	120-3	70	S50424000	1-20	40	S50521000	36	22	S51184001	31	26
S50354000	4	38	S50425001	1-24	40	S50522000	38	22	S51190001	12	8
S50356001	8	22	S50431001	1-25	42	S50524000	40	22	S51248101	66-2	36
S50359001	13	22	S50437000	1-27	42	S50525000	41	22	S51248101		73
S50360001	15	22	S50438000	1-28	42	S50527000	43	22	S51249101		73
S50362001	31	16	S50439000	1-29	42	S50528000	44	22	S51250101		73
S50363000	34	16	S50440000	1-30	42	S50529000	45	22	S51282101	54-5	64
S50364001	35	16	S50441000	1-31	42	S50530000	46	22	S51283001	54-3	64
S50365101	38	16	S50443000	30-1-1	46	S50531000	47	22	S51290001	34-1	66

## 索引 / INDEX

CODE	REF.NO	Page	CODE	REF.NO	Page	CODE	REF.NO	Page	CODE	REF.NO	Page
S51290001	3/8	71	S55347002		72	SA3033001	2	18			
S51351001	7/16	71	S55348001		72	SA3035001	72	28			
S51352001	18-1	16	S55349001		72	SA3076001	1	40			
S51352001	1/2	71	S55350001		72	SA3077001	1-1	40			
S51353001	9/16	71	S55361100	151	70	SA3078001	1-3	40			
S51354001	34-2	66	S55663001	35	66	SA3079001	3	42			
S51354001	5/8	71	S55975001	62	28	SA3081001	1	38			
S51355001	11/16	71	S56251001	24-4	32	SA3082001	1-1	38			
S51356001	34-3	66	S56388001	2	20	SA3083001	1-1-1	38			
S51356001	3/4	71	S56389001	2-2	20	SA3085001	H-2	44			
S51357001	7/8	71	S56390001	2-2-1	20	SA3086001	H-6	44			
S51358001	34-4	66	S56391001	2-2-3	20	SA3088001	H-3	44			
S51358001	1	71	S56392000	2-2-2	20	SA3089001	H-7	44			
S51359001	29	71	S58098001	24-2	32	SA3090001	H-1	44			
S51360001	32	71	S58731000	1-23	56	SA3091001	H-5	44			
S51361001	1-1	58	S58971101	11-1	60	SA3093001	H-4	44			
S51362001	1-1	58	S58973000	11-1-19	60	SA3094001	H-8	44			
S51363001	1-1	58	S58974000	15	60	SA3096001	H-10	44			
S51364001	1-2	58	S58978001	11-1-18	60	SA3097001	H-9	44			
S51365001	1-2	58	S58984000	14	60	SA3112001	24-1	54			
S51366001	1-2	58	S58987001	17	60	SA3113001	24	54			
S51896001	80-1	68	S58992000	11-10-19	60	SA3176001	2-48	42			
S52162000	2-61	44	S59890001	12	12	SA3189001	2-40	42			
S52163000	2-60	44	S59890001	40	12	SA3190001	2-47	42			
S52164000	2-57	44	S59890001	5-5	58	SA3191001	2-46	42			
S52164000	30-1-6	46	S59891001	15	16	SA3192001	2-45	42			
S52164000	30-2-6	46	S59892001	27-1-5	12	SA3193001	2-44	42			
S52164000	30-3-6	46	S59893001	27-1-4	12	SA3194001	2-53	44			
S52164000	30-4-6	50	S59893001	34	12	SA3195001	2-42	42			
S52164000	30-7-6	50	S59893001	13	16	SA3196001	2-41	42			
S52167000	2-54	44	S59893001	35-3	32	SA3197001	2	42			
S52167000	2-55	44	S59893001	35-11	32	SA3921001	2-43	42			
S52167000	2-56	44	S59894001	17	12	SA3935001	30-7	50			
S52248001	6	4	S59894001	29	16	SA3936001	30-2	46			
S52431000	22-5	32	S59987001	17-1	34	SA3937001	30-4	50			
S52433001	39-1	34	SA0287000	63	54	SA3938001	30-1	46			
S52434001	39-4	34	SA0792001	61	2	SA3939001	30-3	46			
S52761001	4	32	SA0792001		74	SA4047001	5	4			
S52763000	39	22	SA0793001	62	2	SA4063001	19	22			
S52764001	2	22	SA0793001		74	SA4065001	4	6			
S52770000	42-2	34	SA0990001	24	26	SA4066001	89	24			
S52778001	42	34	SA0992001	21	26	SA4067001	90	24			
S52943101	5-3	4	SA1743011	13	66	U32744000	1-20	56			
S53181000	3	38	SA1743014	13	66	U34870001	1-1-7-5	38			
S53902301	1	56	SA1744001	20	20	U38337000	1-25-1	42			
S53996101	5	58	SA1745001	20-1	20	U38338000	1-25-2	42			
S53997000	5-1	58	SA2353001	1-17	56	XA2220050	1-1-9	38			
S53998001	5-2	58	SA2371001	1-23-1-4	40	Y42215591	1-11	56			
S54027001	50-1-1	46	SA2385001	7	16	Y44715591	1-12	56			
S54027001	50-2-1	46	SA2412001	28	16						
S54027001	51-2-1	50	SA2823001	1-24-5	42						
S54027001	51-3-1	50	SA2833001	11-10	60						
S54028001	50-1-2	46	SA2870001	1-23-1-11	40						
S54028001	50-2-2	46	SA2881001	7	8						
S54028001	51-2-2	50	SA2899001	11-1-5	60						
S54028001	51-3-2	50	SA2915001	17-3	34						
S54741001	9	20	SA2921001	15-1	4						
S54767000	150	68	SA3001001	16-3	10						
S54768001	1-3	66	SA3001001	18	10						
S55345002		72	SA3001001	24	34						
S55346002		72	SA3031001	15	6						

# **Suote**



パーツブック  
PARTS BOOK

